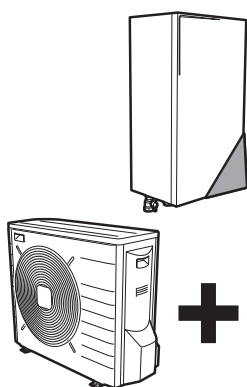




Guide de référence installateur

Daikin Altherma – Bibloc basse température



ERLQ004-006-008CA

EBBH/X04+08CB

Guide de référence installateur
Daikin Altherma – Bibloc basse température

Français

Table des matières

1	Consignes de sécurité générales	4	6.1	Vue d'ensemble: préparation.....	25
1.1	À propos de la documentation.....	4	6.2	Préparation du lieu d'installation.....	25
1.1.1	Signification des avertissements et des symboles.....	4	6.2.1	Exigences du site d'installation pour l'unité extérieure.....	25
1.2	Pour l'installateur.....	4	6.2.2	Exigences supplémentaires du site d'installation pour l'unité extérieure dans les climats froids.....	26
1.2.1	Généralités.....	4	6.2.3	Exigences pour le lieu d'installation de l'unité intérieure.....	26
1.2.2	Site d'installation.....	5	6.3	Préparation de la tuyauterie de réfrigérant.....	27
1.2.3	Réfrigérant.....	5	6.3.1	Exigences pour la tuyauterie de réfrigérant.....	27
1.2.4	Saumure.....	5	6.3.2	Isolation de la tuyauterie de réfrigérant.....	27
1.2.5	Eau.....	6	6.4	Préparation de la tuyauterie d'eau.....	27
1.2.6	Électricité.....	6	6.4.1	Exigences pour le circuit d'eau.....	27
2	À propos de la documentation	7	6.4.2	Formule de calcul de la prépression du vase d'expansion.....	29
2.1	À propos du présent document.....	7	6.4.3	Vérification du débit et du volume d'eau.....	29
2.2	Guide rapide de référence de l'installateur.....	7	6.4.4	Modification de la prépression du vase d'expansion....	30
3	À propos du carton	7	6.4.5	Vérification du volume d'eau: exemples.....	30
3.1	Vue d'ensemble: à propos du carton.....	7	6.5	Préparation du câblage électrique.....	30
3.2	Unité extérieure.....	8	6.5.1	À propos de la préparation du câblage électrique.....	30
3.2.1	Déballage de l'unité extérieure.....	8	6.5.2	À propos de l'alimentation électrique à tarif préférentiel.....	30
3.2.2	Retrait des accessoires de l'unité extérieure.....	8	6.5.3	Vue d'ensemble des connexions électriques, à l'exception des actionneurs externes.....	31
3.3	Unité intérieure.....	8	6.5.4	Vue d'ensemble des connexions électriques pour les actionneurs externes et internes.....	31
3.3.1	Déballage de l'unité intérieure.....	8	7	Installation	32
3.3.2	Retrait des accessoires de l'unité intérieure.....	9	7.1	Vue d'ensemble: installation.....	32
4	À propos des unités et des options	9	7.2	Ouverture des unités.....	32
4.1	Vue d'ensemble: à propos des unités et des options.....	9	7.2.1	À propos de l'ouverture des unités.....	32
4.2	Identification.....	9	7.2.2	Ouverture de l'unité extérieure.....	32
4.2.1	Étiquette d'identification: Unité extérieure.....	10	7.2.3	Ouverture de l'unité intérieure.....	32
4.2.2	Étiquette d'identification: Unité intérieure.....	10	7.2.4	Ouverture du couvercle du coffret électrique de l'unité intérieure.....	33
4.3	Association d'unités et d'options.....	10	7.3	Montage de l'unité extérieure.....	33
4.3.1	Options possibles pour l'unité extérieure.....	10	7.3.1	À propos du montage de l'unité extérieure.....	33
4.3.2	Options possibles pour l'unité intérieure.....	10	7.3.2	Précautions lors du montage de l'unité extérieure.....	33
4.3.3	Associations possibles des unités intérieures et des unités extérieures.....	12	7.3.3	Pour fournir la structure de l'installation.....	33
4.3.4	Associations possibles des unités intérieures et des ballons d'eau chaude sanitaire.....	12	7.3.4	Installation de l'unité extérieure.....	34
5	Consignes d'application	12	7.3.5	Pour fournir le drainage.....	35
5.1	Vue d'ensemble: consignes d'application.....	12	7.3.6	Protection de l'unité extérieure contre les chutes.....	35
5.2	Configuration du système de chauffage/rafraîchissement.....	12	7.4	Montage de l'unité intérieure.....	36
5.2.1	Une pièce.....	13	7.4.1	À propos du montage de l'unité intérieure.....	36
5.2.2	Plusieurs pièces – une zone TD.....	15	7.4.2	Précautions de montage de l'unité intérieure.....	36
5.2.3	Plusieurs pièces – deux zones TD.....	16	7.4.3	Installation de l'unité intérieure.....	36
5.3	Configuration d'une source de chaleur auxiliaire pour le chauffage.....	18	7.4.4	Installation du kit de bac de récupération.....	37
5.4	Configuration du ballon d'eau chaude sanitaire.....	19	7.5	Raccordement de la tuyauterie de réfrigérant.....	37
5.4.1	Configuration du système – ballon ECS autonome.....	19	7.5.1	Concernant le raccordement de la tuyauterie de réfrigérant.....	37
5.4.2	Sélection du volume et de la température souhaitée pour le ballon ECS.....	19	7.5.2	Précautions lors du raccordement de la tuyauterie de réfrigérant.....	37
5.4.3	Installation et configuration – ballon ECS.....	20	7.5.3	Consignes pour le raccordement de la tuyauterie de réfrigérant.....	38
5.4.4	Association: ballon ECS autonome + panneaux solaires.....	20	7.5.4	Consignes de pliage des tuyaux.....	38
5.4.5	Pompe ECS pour l'eau chaude instantanée.....	20	7.5.5	Évasement de l'extrémité du tuyau.....	38
5.4.6	Pompe ECS pour la désinfection.....	21	7.5.6	Brasage de l'extrémité du tuyau.....	38
5.5	Configuration du suivi de la consommation.....	21	7.5.7	Utilisation de la vanne d'arrêt et de l'orifice de service.....	39
5.5.1	Chaleur produite.....	21	7.5.8	Raccordement du tuyau de réfrigérant à l'unité extérieure.....	39
5.5.2	Énergie consommée.....	21	7.5.9	Raccordement de la tuyauterie de réfrigérant à l'unité intérieure.....	40
5.5.3	Alimentation électrique à tarif normal.....	22	7.6	Vérification de la tuyauterie de réfrigérant.....	40
5.5.4	Alimentation électrique à tarif préférentiel.....	22	7.6.1	À propos de la vérification de la tuyauterie de réfrigérant.....	40
5.6	Configuration du contrôle de la consommation électrique.....	23	7.6.2	Précautions lors de la vérification de la tuyauterie de réfrigérant.....	40
5.6.1	Limitation électrique permanente.....	23	7.6.3	Recherche de fuites.....	40
5.6.2	Limitation électrique activée par les entrées numériques.....	23	7.6.4	Procédure de séchage sous vide.....	40
5.6.3	Processus de limitation électrique.....	24	7.7	Charge du réfrigérant.....	41
5.7	Configuration d'un capteur externe de température.....	24	7.7.1	À propos du chargement du réfrigérant.....	41
6	Préparation	25	7.7.2	Précautions lors de la recharge de réfrigérant.....	41

7.7.3	Détermination de la quantité de réfrigérant complémentaire	41	8.3.4	Réglages du système	75
7.7.4	Détermination de la quantité de recharge complète ...	41	8.4	Structure de menus: vue d'ensemble des réglages utilisateur ...	80
7.7.5	Chargement de réfrigérant supplémentaire	42	8.5	Structure de menus: vue d'ensemble des réglages installateur .	81
7.7.6	Mise en place de l'étiquette concernant les gaz fluorés à effet de serre	42	9	Mise en service	82
7.8	Raccordement de la tuyauterie d'eau	42	9.1	Vue d'ensemble: mise en service	82
7.8.1	À propos du raccordement de la tuyauterie d'eau	42	9.2	Précautions lors de la mise en service	82
7.8.2	Précautions lors du raccordement de la tuyauterie d'eau	42	9.3	Liste de contrôle avant la mise en service	82
7.8.3	Raccordement de la tuyauterie d'eau	42	9.4	Liste de vérifications pendant la mise en service	83
7.8.4	Remplissage du circuit d'eau	43	9.4.1	Vérification du débit minimal	83
7.8.5	Remplissage du ballon d'eau chaude sanitaire.....	43	9.4.2	Fonction de purge d'air	83
7.8.6	Isolation de la tuyauterie d'eau	43	9.4.3	Essai de fonctionnement.....	84
7.9	Raccordement du câblage électrique	43	9.4.4	Essai de fonctionnement de l'actionneur	84
7.9.1	À propos du raccordement du câblage électrique	43	9.4.5	Séchage de la dalle	85
7.9.2	À propos de la conformité électrique	44	10	Remise à l'utilisateur	86
7.9.3	Précautions lors du raccordement du câblage électrique	44	11	Maintenance et entretien	86
7.9.4	Directives de raccordement du câblage électrique	44	11.1	Vue d'ensemble: maintenance et entretien	86
7.9.5	Raccordement du câblage électrique sur l'unité extérieure	44	11.2	Consignes de sécurité pour la maintenance	86
7.9.6	Raccordement du câblage électrique sur l'unité intérieure	44	11.2.1	Ouverture de l'unité intérieure.....	86
7.9.7	Raccordement de l'alimentation électrique principale.	45	11.3	Liste de vérification pour la maintenance annuelle de l'unité extérieure	86
7.9.8	Raccordement de l'alimentation électrique du chauffage d'appoint.....	46	11.4	Liste de vérification pour la maintenance annuelle de l'unité intérieure	87
7.9.9	Raccordement de l'interface utilisateur	47	12	Dépannage	87
7.9.10	Raccordement de la vanne d'arrêt	48	12.1	Vue d'ensemble: dépannage.....	87
7.9.11	Raccordement des compteurs électriques.....	48	12.2	Précautions lors du dépannage.....	88
7.9.12	Raccordement de la pompe à eau chaude sanitaire ..	48	12.3	Dépannage en fonction des symptômes	88
7.9.13	Raccordement de la sortie alarme	48	12.3.1	Symptôme: l'unité ne chauffe ou ne rafraîchit PAS comme prévu	88
7.9.14	Raccordement de la sortie de MARCHE/ARRÊT du rafraîchissement/du chauffage.....	49	12.3.2	Symptôme: Le compresseur ne démarre PAS (chauffage ou chauffage de l'eau sanitaire).....	88
7.9.15	Raccordement du basculement vers la source de chaleur externe	49	12.3.3	Symptôme: la pompe fait du bruit (cavitation).....	89
7.9.16	Raccordement des entrées numériques de consommation électrique	49	12.3.4	Symptôme: La soupape de décharge de pression s'ouvre.....	89
7.9.17	Raccordement du thermostat de sécurité (contact normalement fermé).....	49	12.3.5	Symptôme: la soupape de décharge de pression de l'eau présente une fuite.....	89
7.10	Finalisation de l'installation de l'unité extérieure	50	12.3.6	Symptôme: la pièce n'est PAS suffisamment chauffée par faibles températures extérieures.....	89
7.10.1	Finalisation de l'installation de l'unité extérieure	50	12.3.7	Symptôme: la pression au point de dérivation est temporairement anormalement élevée	90
7.10.2	Fermeture de l'unité extérieure	50	12.3.8	Symptôme: le gonflement du ballon ECS écarte les panneaux décoratifs.....	90
7.11	Finalisation de l'installation de l'unité intérieure	50	12.3.9	Symptôme: la fonction de désinfection du ballon ECS ne s'est PAS correctement terminée (erreur AH).....	90
7.11.1	Fixation du couvercle de l'interface utilisateur sur l'unité intérieure	50	12.4	Résolution des problèmes sur la base des codes d'erreur.....	90
7.11.2	Fermeture de l'unité intérieure	50	12.4.1	Codes d'erreur: vue d'ensemble	90
8	Configuration	50	13	Mise au rebut	93
8.1	Vue d'ensemble: configuration	50	13.1	Aperçu: Mise au rebut	93
8.1.1	Raccordement du câble PC au coffret électrique	51	13.2	Aspiration	93
8.1.2	Accès aux commandes les plus utilisées.....	51	13.3	Démarrage et arrêt du rafraîchissement forcé	93
8.1.3	Copie des réglages du système de la première à la seconde interface utilisateur	52	14	Données techniques	95
8.1.4	Copie de la langue de la première à la seconde interface utilisateur	52	14.1	Schéma de tuyauterie: unité extérieure.....	95
8.1.5	Assistant rapide: définissez la configuration du système après la première mise en MARCHE	52	14.2	Schéma de tuyauterie: unité intérieure.....	96
8.2	Configuration de base	53	14.3	Schéma de câblage: unité extérieure.....	97
8.2.1	Assistant rapide: langue/heure et date	53	14.4	Schéma de câblage: Unité intérieure	98
8.2.2	Assistant rapide: standard	53	14.5	Nécessité d'un bac de récupération	102
8.2.3	Assistant rapide: options.....	55	14.6	Courbe ESP: Unité intérieure	103
8.2.4	Assistant rapide: puissances (suivi de la consommation)	58	15	Glossaire	104
8.2.5	Contrôle du chauffage/rafraîchissement.....	58	16	Tableau de réglages sur place	105
8.2.6	Contrôle de l'eau chaude sanitaire.....	62			
8.2.7	N° à contacter/assistance	63			
8.3	Configuration/Optimisation avancée	63			
8.3.1	Fonctionnement du chauffage/rafraîchissement: avancé	63			
8.3.2	Contrôle de l'eau chaude sanitaire: avancé.....	68			
8.3.3	Réglages de la source de chaleur	73			

1 Consignes de sécurité générales

1 Consignes de sécurité générales

1.1 À propos de la documentation

- La documentation d'origine est rédigée en anglais. Toutes les autres langues sont des traductions.
- Les consignes détaillées dans le présent document portent sur des sujets très importants, vous devez les suivre scrupuleusement.
- L'installation du système et toutes les activités décrites dans le manuel d'installation et le guide de référence de l'installateur DOIVENT être effectuées par un installateur agréé.

1.1.1 Signification des avertissements et des symboles



DANGER

Indique une situation qui entraîne la mort ou des blessures graves.



DANGER: RISQUE D'ÉLECTROCUTION

Indique une situation qui peut entraîner une électrocution.



DANGER: RISQUE DE BRÛLURE

Indique une situation qui peut entraîner des brûlures en raison de températures extrêmement chaudes ou froides.



DANGER: RISQUE D'EXPLOSION

Indique une situation qui peut entraîner une explosion.



AVERTISSEMENT

Indique une situation qui peut entraîner la mort ou des blessures graves.



AVERTISSEMENT: MATÉRIAU INFLAMMABLE



ATTENTION

Indique une situation qui peut entraîner des blessures mineures ou modérées.



REMARQUE

Indique une situation qui peut entraîner des dommages au niveau de l'équipement ou des biens.



INFORMATIONS

Conseils utiles ou informations complémentaires.

Symbole	Explication
	Avant l'installation, lisez le manuel d'installation et d'utilisation ainsi que la fiche d'instructions de câblage.
	Avant d'effectuer la maintenance et les tâches d'entretien, lisez le manuel d'entretien.
	Pour plus d'informations, reportez-vous au guide d'installation et de référence utilisateur.

1.2 Pour l'installateur

1.2.1 Généralités

Si vous avez des doutes concernant l'installation ou le fonctionnement de l'unité, contactez votre revendeur.



REMARQUE

L'installation ou la fixation incorrecte de l'équipement ou des accessoires peut entraîner une décharge électrique, un court-circuit, des fuites, un incendie ou d'autres dommages au niveau de l'équipement. Utilisez uniquement les accessoires, les équipements en option et les pièces détachées fabriqués ou approuvés par Daikin.



AVERTISSEMENT

Veillez à ce que l'installation, les essais et les matériaux utilisés soient conformes à la législation applicable (en plus des instructions détaillées dans la documentation Daikin).



ATTENTION

Portez des équipements de protection individuelle adaptés (gants de protection, lunettes de sécurité, etc.) lors de l'installation, de l'entretien ou de la réparation du système.



AVERTISSEMENT

Déchirez et jetez les sacs d'emballage en plastique de manière à ce que personne, notamment les enfants, ne puisse jouer avec. Risque possible: suffocation.



DANGER: RISQUE DE BRÛLURE

- NE TOUCHEZ PAS aux tuyauteries de réfrigérant, aux tuyauteries d'eau et aux pièces internes pendant ou immédiatement après utilisation. Elles peuvent être extrêmement froides ou chaudes. Attendez qu'elles reviennent à une température normale. Si vous devez les toucher, portez des gants de protection.
- NE TOUCHEZ PAS au réfrigérant s'écoulant accidentellement.



AVERTISSEMENT

Prenez des mesures adaptées afin que l'unité ne puisse pas être utilisée comme abri par les petits animaux. Les petits animaux qui entrent en contact avec des pièces électriques peuvent provoquer des dysfonctionnements, de la fumée ou un incendie.



ATTENTION

NE touchez PAS à l'entrée d'air ou aux ailettes en aluminium de l'unité.



REMARQUE

- NE PLACEZ PAS d'objets ou d'équipements sur l'unité.
- NE VOUS ASSEYEZ PAS, NE GRIMPEZ PAS et NE VOUS TENEZ PAS DEBOUT sur l'unité.



REMARQUE

Il est vivement conseillé de réaliser les opérations sur l'unité extérieure dans un environnement sec afin d'éviter les infiltrations d'eau.

Conformément à la législation applicable, il peut être nécessaire de fournir un journal avec l'appareil. Le journal doit contenir des informations concernant l'entretien, les travaux de réparation, les résultats des tests, les périodes de veille, etc.

En outre, les informations suivantes DOIVENT être mises à disposition à un emplacement accessible de l'appareil:

- procédure d'arrêt du système en cas d'urgence,
- nom et adresse des pompiers, de la police et des services hospitaliers,
- nom, adresse et numéros de téléphone (de jour et de nuit) de l'assistance.

En Europe, la norme EN378 inclut les instructions nécessaires concernant le journal.

1.2.2 Site d'installation

- Prévoyez suffisamment d'espace autour de l'unité pour les travaux de réparation et la circulation de l'air.
- Assurez-vous que le site d'installation résiste au poids et aux vibrations de l'unité.
- Assurez-vous que la zone est bien aérée. Ne bloquez PAS les ouvertures de ventilation.
- Assurez-vous que l'unité est de niveau.

N'INSTALLEZ PAS l'unité dans les endroits suivants:

- dans des lieux potentiellement explosifs,
- dans des lieux où une machine émet des ondes électromagnétiques. Les ondes électromagnétiques peuvent perturber le système de commande et provoquer un dysfonctionnement de l'équipement.
- dans des lieux présentant un risque d'incendie lié à des fuites de gaz inflammable (diluant ou essence, par exemple) ou à la présence de fibres de carbone ou de poussières inflammables,
- dans des lieux où des gaz corrosifs (gaz acide sulfureux, par exemple) sont produits. La corrosion des tuyauteries en cuivre ou des pièces soudées peut entraîner des fuites du réfrigérant.

1.2.3 Réfrigérant

Le cas échéant. Reportez-vous au manuel d'installation ou au guide de référence installateur de votre application pour en savoir plus.



REMARQUE

Assurez-vous que l'installation des tuyauteries de réfrigérant est conforme à la législation applicable. La norme applicable en Europe est la norme EN378.



REMARQUE

Assurez-vous que les tuyauteries et les raccords sur place ne sont PAS soumis à des tensions.



AVERTISSEMENT

Lors des tests, ne mettez JAMAIS l'appareil sous une pression supérieure à la valeur maximale autorisée (comme indiqué sur la plaque signalétique de l'unité).



AVERTISSEMENT

Prenez des précautions suffisantes en cas de fuite de réfrigérant. Si le gaz réfrigérant fuit, aérez immédiatement la zone. Risques possibles:

- Les concentrations excessives de réfrigérant dans une pièce fermée peuvent entraîner un manque d'oxygène.
- Des gaz toxiques peuvent se former si le gaz réfrigérant entre en contact avec des flammes.



DANGER: RISQUE D'EXPLOSION

Pompage – fuite de réfrigérant. Si vous voulez pomper le système et qu'il y a une fuite dans le circuit de réfrigérant:

- N'utilisez PAS la fonction de pompage automatique de l'unité qui vous permet de récupérer tout le réfrigérant du système dans l'unité extérieure. **Conséquence possible:** Auto-combustion et explosion du compresseur en raison d'air entrant dans le compresseur en marche.
- Utilisez un système de récupération séparé de manière à ce que le compresseur de l'unité ne doive PAS fonctionner.



AVERTISSEMENT

Récupérez TOUJOURS le réfrigérant. NE les déversez PAS directement dans l'environnement. Utilisez une pompe à vide pour purger l'installation.



REMARQUE

Une fois toutes les tuyauteries raccordées, assurez-vous de l'absence de fuites de gaz. Utilisez de l'azote pour détecter les fuites de gaz.



REMARQUE



- Pour éviter une panne du compresseur, NE chargez PAS plus que la quantité de réfrigérant spécifiée.
- Lorsque le système de réfrigérant doit être ouvert, le réfrigérant DOIT être manipulé conformément à la législation en vigueur.



AVERTISSEMENT

Assurez-vous qu'il n'y a pas d'oxygène dans le système. Le réfrigérant peut uniquement être chargé une fois le test d'étanchéité et le séchage à sec effectués.

- Si une nouvelle charge est requise, reportez-vous à la plaque signalétique de l'unité. Elle indique le type de réfrigérant et la quantité nécessaire.
- L'unité est chargée de réfrigérant en usine et, selon la taille et la longueur des tuyaux, certains systèmes nécessitent une charge de réfrigérant supplémentaire.
- Utilisez uniquement des outils exclusivement conçus pour le type de réfrigérant utilisé dans le système, de manière à garantir la résistance à la pression et à éviter que des corps étrangers ne pénètrent dans le système.
- Procédez comme suit pour charger le réfrigérant liquide:

Si	Passez à
Un tube à siphon est installé (le cylindre doit porter la mention "siphon de remplissage de liquide installé")	Procédez au chargement avec le cylindre à l'endroit. 
Aucun tube à siphon n'est installé	Procédez au chargement en retournant le cylindre. 

- Ouvrez doucement les cylindres de réfrigérant.
- Chargez le réfrigérant sous forme liquide. L'ajout sous forme gazeuse peut empêcher le fonctionnement normal.



ATTENTION

Lorsque la procédure de recharge de réfrigérant est effectuée ou lors de la pause, fermer la vanne du réservoir de réfrigérant immédiatement. Si la vanne n'est PAS fermée immédiatement, la pression restante peut charger du réfrigérant supplémentaire. **Conséquence possible:** Quantité de réfrigérant incorrecte.

1.2.4 Saumure

Le cas échéant. Reportez-vous au manuel d'installation ou au guide de référence installateur de votre application pour en savoir plus.

1 Consignes de sécurité générales



AVERTISSEMENT

Le choix de la saumure DOIT être conforme à la législation applicable.



AVERTISSEMENT

Prenez des précautions suffisantes en cas de fuite de la saumure. Si la saumure fuit, ventilez immédiatement la zone et contactez votre revendeur local.



AVERTISSEMENT

La température ambiante à l'intérieur de l'unité peut être bien supérieure à celle de la pièce (70°C, par exemple). En cas de fuite de saumure, les pièces chaudes situées à l'intérieur de l'unité représentent un danger.



AVERTISSEMENT

L'utilisation et l'installation de l'application DOIVENT être conformes aux consignes de sécurité et aux consignes environnementales définies dans la législation en vigueur.

1.2.5 Eau

Le cas échéant. Reportez-vous au manuel d'installation ou au guide de référence installateur de votre application pour en savoir plus.



REMARQUE

Assurez-vous que la qualité de l'eau est conforme à la directive européenne 98/83 CE.

1.2.6 Électricité



DANGER: RISQUE D'ÉLECTROCUTION

- COUPEZ toute l'alimentation électrique avant de déposer le couvercle de la boîte de commutation, de réaliser des branchements ou de toucher des pièces électriques.
- Coupez l'alimentation électrique pendant plus de 1 minute et mesurez la tension aux bornes des condensateurs du circuit principal ou des composants électriques avant de procéder aux réparations. Vous ne pouvez pas toucher les composants électriques avant que la tension soit inférieure à 50 V CC. Reportez-vous au schéma de câblage pour connaître l'emplacement des bornes.
- NE TOUCHEZ PAS les composants électriques avec les mains mouillées.
- NE LAISSEZ PAS l'unité sans surveillance lorsque le couvercle d'entretien est retiré.



AVERTISSEMENT

S'il n'est PAS installé d'usine, un interrupteur principal ou d'autres moyens de débranchement ayant une séparation de contact de tous les pôles assurant une déconnexion en cas de surtension de catégorie III DOIV(ENT) être installé(s) dans le câblage fixe.



AVERTISSEMENT

- Utilisez UNIQUEMENT des câbles en cuivre.
- Assurez-vous que le câblage non fourni est conforme à la législation applicable.
- L'ensemble du câblage sur place DOIT être réalisé conformément au schéma de câblage fourni avec l'appareil.
- Ne serrez JAMAIS les câbles en faisceau et veillez à ce qu'ils n'entrent PAS en contact avec la tuyauterie ou des bords tranchants. Assurez-vous qu'aucune pression externe n'est appliquée sur le raccordement des bornes.
- Veillez à installer un câblage de terre. Ne mettez PAS l'unité à la terre avec une canalisation, un parasurtenseur ou une prise de terre téléphonique. Une mise à la terre incomplète peut provoquer des décharges électriques.
- Veillez à utiliser un circuit d'alimentation spécifique. N'utilisez JAMAIS une alimentation électrique partagée par un autre appareil.
- Veillez à installer les fusibles ou les disjoncteurs requis.
- Veillez à installer un dispositif de sécurité contre les fuites à la terre. Le non-respect de cette consigne peut entraîner une décharge électrique ou un incendie.
- Lors de l'installation du dispositif de sécurité contre les fuites à la terre, veillez à ce qu'il soit compatible avec l'onduleur (résistant aux parasites électriques haute fréquence) pour éviter tout déclenchement inutile du dispositif de sécurité contre les fuites à la terre.



REMARQUE

Précautions lors de la mise en place du câblage d'alimentation:



- Ne raccordez PAS des câbles de différentes épaisseurs au bornier d'alimentation (tout relâchement dans le câblage d'alimentation peut causer une surchauffe anormale).
- Lorsque vous raccordez des câbles de la même épaisseur, faites comme indiqué sur la figure ci-dessus.
- Pour le câblage, utilisez le fil électrique indiqué, raccordez-le fermement, puis fixez de manière à ce que le bornier ne puisse pas être soumis à la pression extérieure.
- Utilisez un tournevis adapté pour serrer les vis des bornes. Un tournevis avec une petite tête endommagera la tête et empêchera le serrage correct.
- Un serrage excessif des vis de bornes peut les casser.

Installez les câbles électriques à au moins 1 mètre des téléviseurs et des radios pour éviter les interférences. Selon les ondes radio, il est possible qu'une distance de 1 mètre ne soit pas suffisante.



AVERTISSEMENT

- Une fois les travaux électriques terminés, vérifiez que les composants électriques et les bornes à l'intérieur du coffret électrique sont fermement connectés.
- Assurez-vous que tous les couvercles sont fermés avant de démarrer l'unité.

**REMARQUE**

Uniquement applicable si l'alimentation électrique est triphasée et si le compresseur est équipé d'une fonction MARCHE/ARRÊT.

S'il est possible que la phase soit inversée après un arrêt momentané et que le produit s'allume et s'éteint en cours de fonctionnement, joignez un circuit local de protection de phase inversée. L'exécution du produit en phase inversée peut endommager le compresseur et d'autres composants.

2 À propos de la documentation

2.1 À propos du présent document

Public visé

Installateurs agréés

Documentation

Le présent document fait partie d'un ensemble. L'ensemble complet comprend les documents suivants:

- **Consignes de sécurité générales:**
 - Consignes de sécurité que vous devez lire avant installation
 - Format: Papier (dans le carton de l'unité intérieure)
- **Manuel d'installation de l'unité intérieure:**
 - Instructions d'installation
 - Format: Papier (dans le carton de l'unité intérieure)
- **Manuel d'installation de l'unité extérieure:**
 - Instructions d'installation
 - Format: Papier (dans le carton de l'unité extérieure)
- **Guide de référence installateur:**
 - Préparation de l'installation, bonnes pratiques, données de référence, etc.
 - Format: Fichiers numériques sous <http://www.daikineurope.com/support-and-manuals/product-information/>
- **Addendum pour l'équipement en option:**
 - Informations complémentaires concernant la procédure d'installation de l'équipement en option
 - Format: Papier (dans le carton de l'unité intérieure) + Fichiers numériques sous <http://www.daikineurope.com/support-and-manuals/product-information/>

Il est possible que les dernières révisions de la documentation fournie soient disponibles sur le site Web Daikin de votre région ou via votre revendeur.

La documentation d'origine est rédigée en anglais. Toutes les autres langues sont des traductions.

Données techniques

- Un **sous-ensemble** des récentes données techniques est disponible sur le site régional Daikin (accessible au public).
- L'**ensemble complet** des dernières données techniques est disponible sur l'extranet Daikin (authentification requise).

2.2 Guide rapide de référence de l'installateur

Chapitre	Description
Consignes de sécurité générales	Consignes de sécurité que vous devez lire avant installation
À propos de la documentation	Documentation existant pour l'installateur
À propos du carton	Comment déballer les unités et retirer les accessoires
À propos des unités et des options	<ul style="list-style-type: none"> ▪ Comment identifier les unités ▪ Associations possibles d'unités et d'options
Consignes d'application	Diverses configurations d'installation du système
Préparation	Ce qu'il faut faire et connaître avant l'installation sur site
Installation	Ce qu'il faut faire et connaître pour installer le système
Configuration	Ce qu'il faut faire et connaître pour configurer le système après l'avoir installé
Mise en service	Ce qu'il faut faire et connaître pour mettre en service le système après l'avoir configuré
Remise à l'utilisateur	Ce qu'il faut donner et expliquer à l'utilisateur
Maintenance et entretien	Ce qu'il faut savoir pour entretenir et nettoyer les unités
Dépannage	Ce qu'il faut faire en cas de problèmes
Mise au rebut	Comment se débarrasser du système
Données techniques	Spécifications du système
Glossaire	Définition des termes
Tableau de réglages sur place	Tableau à compléter par l'installateur et à garder pour référence ultérieure Note: un tableau des réglages installateur est également présent dans le guide de référence de l'utilisateur. Ce tableau doit être complété par l'installateur et remis à l'utilisateur.

3 À propos du carton

3.1 Vue d'ensemble: à propos du carton

Ce chapitre décrit ce que vous devez effectuer une fois que les cartons contenant l'unité intérieure et l'unité extérieure vous sont livrés.

Il contient des informations concernant:

- Déballage et manipulation des unités
- Enlèvement des accessoires des unités

N'oubliez pas les éléments suivants:

- Vous DEVEZ vérifier que l'unité n'est pas endommagée au moment de la livraison. Tout dommage DOIT être immédiatement signalé au responsable des réclamations du transporteur.
- Placez l'unité emballée le plus près possible de sa position d'installation finale afin qu'elle ne soit pas endommagée pendant le transport.

3 À propos du carton

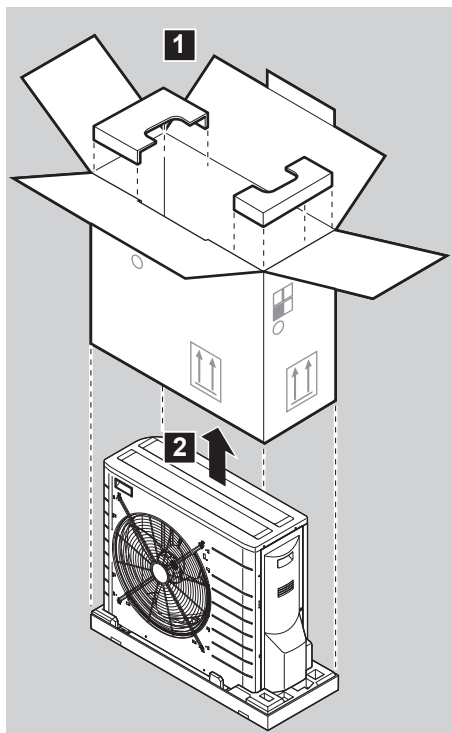
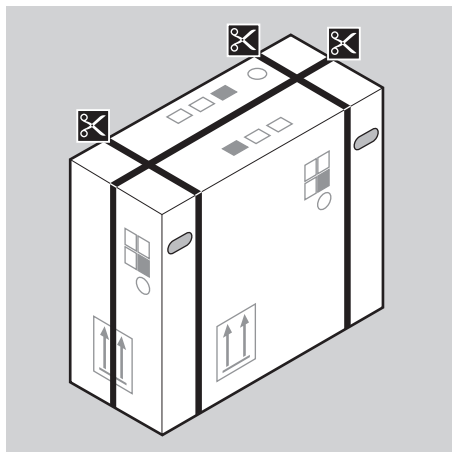
- Préparez à l'avance le chemin par lequel vous voulez faire entrer l'unité.

3.2 Unité extérieure



- La marque "NF Pompe à Chaleur" est une marque de qualité pour les pompes à chaleur. Elle prouve que les performances et la qualité de l'unité sont conformes aux critères énoncés dans le référentiel de certification NF414.
- Toutes les combinaisons d'unités intérieures avec cette unité extérieure ne peuvent pas bénéficier des avantages de la "NF PAC". Pour trouver les combinaisons exactes répondant à cette marque, reportez-vous à la documentation commerciale (site internet <http://www.daikin.fr>) ou contacter votre revendeur local.

3.2.1 Déballage de l'unité extérieure



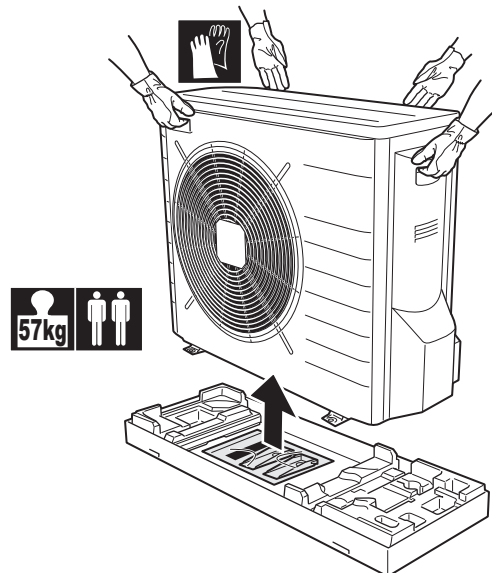
3.2.2 Retrait des accessoires de l'unité extérieure

- Soulevez l'unité extérieure.

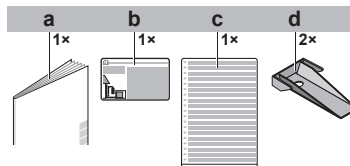


ATTENTION

Manipulez uniquement l'unité extérieure comme suit:



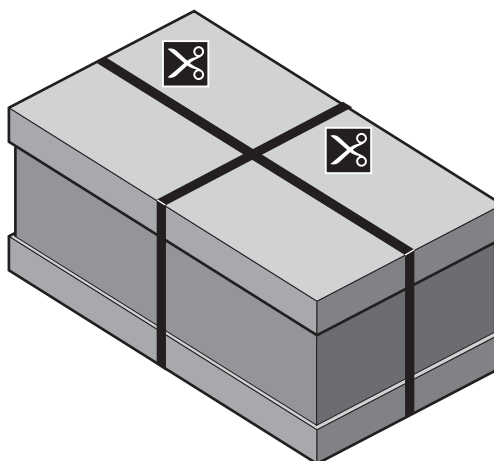
- Retirez les accessoires au bas de l'emballage.

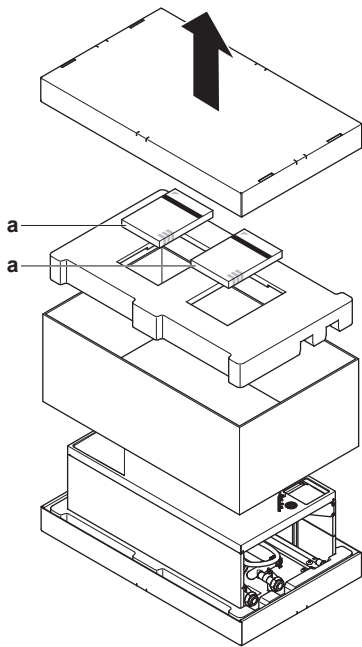


- a Manuel d'installation de l'unité extérieure
- b Étiquette concernant les gaz fluorés à effet de serre
- c Étiquette multilingue concernant les gaz fluorés à effet de serre
- d Plaque de montage de l'unité

3.3 Unité intérieure

3.3.1 Déballage de l'unité intérieure





a Consignes de sécurité générales, manuel d'installation de l'unité intérieure, manuel d'utilisation et addendum pour l'équipement en option



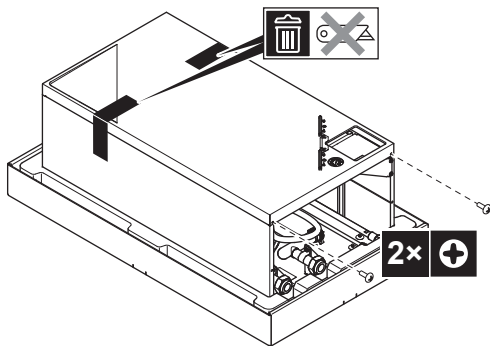
INFORMATIONS

Ne jetez PAS le couvercle supérieur en carton. Le schéma d'installation est imprimé sur la partie extérieure du couvercle en carton.

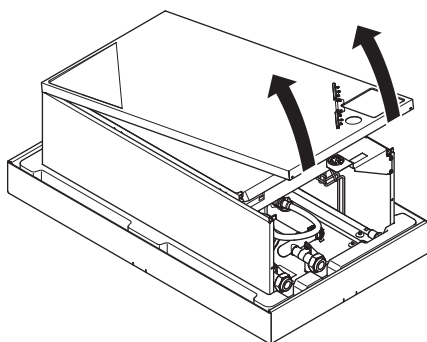
3.3.2 Retrait des accessoires de l'unité intérieure

Les consignes de sécurité générales, le manuel d'installation de l'unité intérieure, le manuel d'utilisation et l'addendum pour l'équipement en option sont situés dans la partie supérieure de la boîte. Procédez comme suit pour retirer les autres accessoires.

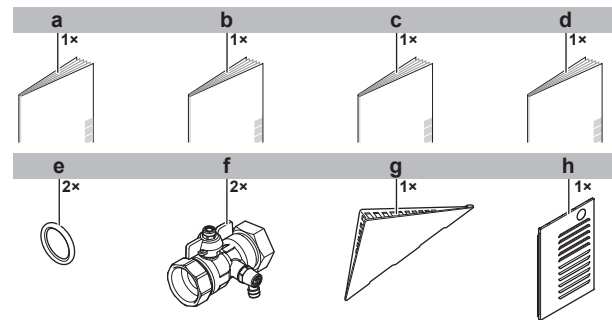
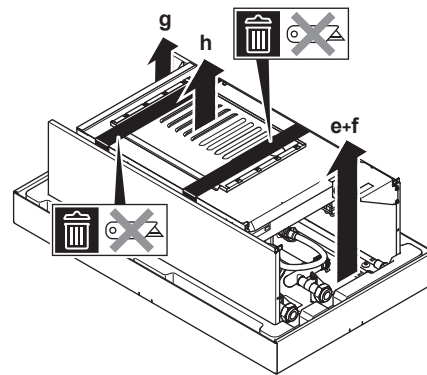
- 1 Retirez la bande.



- 2 Soulevez la partie inférieure du panneau avant et retirez-le.



- 3 Retirez les accessoires.



- a Consignes de sécurité générales
- b Addendum pour l'équipement en option
- c Manuel d'installation de l'unité intérieure
- d Manuel d'utilisation
- e Joint d'étanchéité pour vanne d'arrêt
- f Vanne d'arrêt
- g Couvercle de l'interface utilisateur
- h Plaque supérieure de l'unité intérieure

4 À propos des unités et des options

4.1 Vue d'ensemble: à propos des unités et des options

Ce chapitre contient les informations suivantes:

- Identification de l'unité extérieure
- Identification de l'unité intérieure
- Association des unités intérieure et extérieure
- Association de l'unité extérieure avec les options
- Association de l'unité intérieure avec les options

4.2 Identification



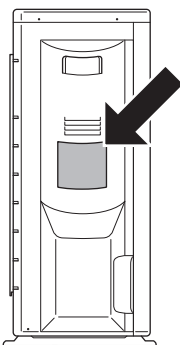
REMARQUE

Lors de l'installation ou de l'entretien de plusieurs unités à la fois, veillez à ne PAS intervenir les panneaux d'entretien entre différents modèles.

4 À propos des unités et des options

4.2.1 Etiquette d'identification: Unité extérieure

Emplacement



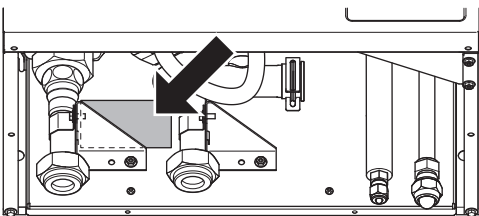
Identification du modèle

Exemple: ER L Q 006 CA V3

Code	Explications
ER	Pompe à chaleur à paire extérieure séparée pour l'Europe
L	Faible température de l'eau – zone ambiante: -10~-20°C
Q	Réfrigérant R410A
006	Catégorie de capacité
CA	Série de modèles
V3	Alimentation électrique

4.2.2 Etiquette d'identification: Unité intérieure

Emplacement



Identification du modèle

Exemple: E HB H 04 CB 3V

Code	Description
E	Modèle pour l'Europe
HB	Unité intérieure murale
H	H=Chauffage seul X=Chauffage/rafraîchissement
04	Catégorie de capacité
CB	Série de modèles
3V	Modèle de chauffage d'appoint

4.3 Association d'unités et d'options

4.3.1 Options possibles pour l'unité extérieure

Bac de récupération (EKDP008CA)

Le bac de récupération permet de récupérer ce qui est drainé de l'unité extérieure. Le kit de bac de récupération est composé des éléments suivants:

- Bac de récupération

- Supports d'installation

Pour connaître les consignes d'installation, reportez-vous au manuel d'installation du bac de récupération.

Chauffage du bac de récupération (EKDPH008CA)

Le chauffage du bac de récupération permet d'éviter le gel du bac de récupération.

Nous vous recommandons d'installer cette option dans les régions plus froides où les températures ambiantes peuvent être faibles ou qui peuvent connaître d'importantes chutes de neige.

Pour connaître les consignes d'installation, reportez-vous au manuel d'installation du chauffage du bac de récupération.



INFORMATIONS

En cas d'utilisation du chauffage du bac de récupération, il est NÉCESSAIRE de couper le fil de liaison JP_DP sur la carte de circuits imprimés d'entretien de l'unité extérieure.

Après avoir coupé le fil de liaison, vous DEVEZ réinitialiser l'unité extérieure pour activer cette fonction.

Poutres en U (EKFT008CA)

Les poutres en U sont des supports d'installation sur lesquels l'unité extérieure peut être posée.

Nous vous recommandons d'installer cette option dans les régions plus froides où les températures ambiantes peuvent être faibles ou qui peuvent connaître d'importantes chutes de neige.

Pour connaître les consignes d'installation, reportez-vous au manuel d'installation de l'unité extérieure.

Couvercle à réduction sonore (EKLN08A1)

Dans des endroits sensibles au bruit (par exemple, à proximité d'une chambre à coucher), vous pouvez installer le couvercle à réduction sonore afin de diminuer le bruit de fonctionnement de l'unité extérieure.

Vous pouvez installer le couvercle à réduction sonore:

- Sur les pieds de montage au sol. Cela doit pouvoir résister à 200 kg.
- Sur des supports muraux. Cela doit pouvoir résister à 200 kg.

Si vous installez le couvercle à réduction sonore, vous devez aussi installer une des options suivantes:

- Recommandé: kit de bac de récupération (avec ou sans chauffage du bac de récupération)
- Poutres en U

Pour connaître les consignes d'installation, reportez-vous au manuel d'installation du couvercle à réduction sonore.

4.3.2 Options possibles pour l'unité intérieure

Interface utilisateur (EKRUCLB*)

L'interface utilisateur et une interface utilisateur supplémentaire sont disponibles en option.

L'interface utilisateur supplémentaire peut être connectée:

- De manière à disposer:
 - d'une commande à proximité de l'unité intérieure,
 - d'une fonctionnalité de thermostat d'ambiance dans la pièce principale à chauffer.
- De manière à disposer d'une interface proposant d'autres langues.

les interfaces utilisateur suivantes sont disponibles:

- EKRUCLB1 comprend les langues suivantes: allemand, français, néerlandais, italien.
- EKRUCLB2 comprend les langues suivantes: anglais, suédois, norvégien, finnois.

- EKRUCBL3 comprend les langues suivantes: anglais, espagnol, grec, portugais.
- EKRUCBL4 comprend les langues suivantes: anglais, turc, polonais, roumain.
- EKRUCBL5 comprend les langues suivantes: allemand, tchèque, slovène, slovaque.
- EKRUCBL6 comprend les langues suivantes: anglais, croate, hongrois, estonien.
- EKRUCBL7 comprend les langues suivantes: anglais, allemand, russe, danois.

Les langues de l'interface utilisateur peuvent être téléchargées à l'aide d'un logiciel PC ou copiées d'une interface utilisateur à l'autre.

Pour connaître les consignes d'installation, reportez-vous à la section "7.9.9 Raccordement de l'interface utilisateur" à la page 47.

Interface utilisateur simplifiée (EKRUCBS)

- L'interface utilisateur simplifiée peut uniquement être utilisée en association avec l'interface utilisateur principale.
- L'interface utilisateur simplifiée fait office de thermostat d'ambiance et doit être installée dans la pièce que vous souhaitez qu'elle contrôle.

Pour connaître les consignes d'installation, reportez-vous au manuel d'installation et d'utilisation de l'interface utilisateur simplifiée.

Thermostat d'ambiance (EKRTWA, EKRTR1, RTRNETA)

Vous pouvez connecter un thermostat d'ambiance en option à l'unité intérieure. Ce thermostat peut être avec (EKRTWA) ou sans fil (EKRTR1 et RTRNETA). Le thermostat RTRNETA ne peut être utilisé qu'avec des systèmes qui fonctionnent uniquement en mode chauffage.

Pour connaître les consignes d'installation, reportez-vous au manuel d'installation du thermostat d'ambiance et à l'addendum pour l'équipement en option.

Capteur à distance pour le thermostat sans fil (EKRTETS)

Vous ne pouvez utiliser un capteur de température intérieure sans fil (EKRTETS) qu'en association avec le thermostat sans fil (EKRTR1).

Pour connaître les consignes d'installation, reportez-vous au manuel d'installation du thermostat d'ambiance et à l'addendum pour l'équipement en option.

CCI E/S numériques (EKRP1HB)

La CCI E/S numériques est requise pour l'émission des signaux suivants:

- Sortie d'alarme
- Sortie MARCHE/ARRÊT de chauffage/rafraîchissement
- Basculement vers une source de chaleur externe

Pour connaître les consignes d'installation, reportez-vous au manuel d'installation de la CCI E/S numériques et à l'addendum pour l'équipement en option.

CCI demande (EKRP1AHTA)

Vous devez installer la CCI demande pour activer le contrôle de la consommation d'énergie des entrées numériques.

Pour connaître les consignes d'installation, reportez-vous au manuel d'installation de la CCI demande et à l'addendum pour l'équipement en option.

Capteur intérieur à distance (KRCS01-1)

Le capteur de l'interface utilisateur interne est utilisé par défaut en tant que capteur de température intérieure.

Il est également possible d'installer un capteur intérieur à distance pour mesurer la température intérieure à un autre endroit.

Pour connaître les consignes d'installation, reportez-vous au manuel d'installation du capteur intérieur à distance et à l'addendum pour l'équipement en option.



INFORMATIONS

- Le capteur intérieur à distance ne peut être utilisé que si l'interface utilisateur est configurée avec la fonctionnalité de thermostat d'ambiance.
- Vous ne pouvez connecter que le capteur intérieur à distance ou le capteur extérieur à distance.

Capteur extérieur à distance (EKRSKA1)

Le capteur situé à l'intérieur de l'unité extérieure est utilisé par défaut pour mesurer la température extérieure.

Il est également possible d'installer un capteur extérieur à distance pour mesurer la température extérieure à un autre endroit (pour éviter la lumière directe du soleil, par exemple), de manière à optimiser le comportement du système.

Pour connaître les consignes d'installation, reportez-vous au manuel d'installation du capteur extérieur à distance.



INFORMATIONS

Vous ne pouvez connecter que le capteur intérieur à distance ou le capteur extérieur à distance.

Configurateur PC (EKPCAB)

Le câble PC permet de connecter le coffret électrique de l'unité intérieure et un ordinateur PC. Cela permet de télécharger différents fichiers de langue sur l'interface utilisateur et différents paramètres intérieurs sur l'unité intérieure. Contactez votre revendeur local pour connaître les fichiers de langue disponibles.

Le logiciel et les instructions d'utilisation correspondantes sont disponibles à l'adresse suivante: <http://www.daikineurope.com/support-and-manuals/software-downloads/>.

Pour connaître les consignes d'installation, reportez-vous au manuel d'installation du câble PC et à la section "8 Configuration" à la page 50.

Convecteur de pompe à chaleur (FWXV)

Pour le fonctionnement du chauffage/rafraîchissement, il est possible d'utiliser les convecteurs de pompe à chaleur (FWXV).

Pour connaître les consignes d'installation, reportez-vous au manuel d'installation des convecteurs de pompe à chaleur et à l'addendum pour l'équipement en option.

Kit du bac de purge (EKHBDPCA2)

Le bac de récupération permet d'évacuer la condensation accumulée à l'intérieur de l'unité intérieure. Il est nécessaire lors du rafraîchissement à faibles températures de l'unité intérieure et lorsque la température de départ est <18°C.

Pour connaître les consignes d'installation, reportez-vous au manuel d'installation du kit du bac de purge.

Kit solaire (EKSOLHW)

Le kit solaire permet de connecter l'application solaire au ballon d'eau chaude sanitaire.

Pour l'installation, reportez-vous au manuel d'installation du kit solaire et à l'addendum pour l'équipement en option.

Ballon d'eau chaude sanitaire

Le ballon d'eau chaude sanitaire peut être connecté à l'unité intérieure pour l'alimentation en eau chaude sanitaire.

Adaptateur LAN pour commande par smartphone + applications Smart Grid (BRP069A61)

Vous pouvez installer cet adaptateur LAN pour:

- Commander le système par l'intermédiaire d'une application sur smartphone.

5 Consignes d'application

- Utiliser le système dans différentes applications Smart Grid.

Pour connaître les consignes d'installation, reportez-vous au manuel d'installation de l'adaptateur LAN.

Adaptateur LAN pour commande par smartphone (BRP069A62)

Vous pouvez installer cet adaptateur LAN pour commander le système par l'intermédiaire d'une application sur smartphone.

Unité intérieure	Unité extérieure		
	ERLQ004CAV3	ERLQ006CAV3	ERLQ008CAV3
EHBH04CB3V	○	—	—
EHBX04CB3V	○	—	—
EHBH08CB3V	—	○	○
EHBX08CB3V	—	○	○
EHBH08CB9W	—	○	○
EHBX08CB9W	—	○	○

Pour connaître les consignes d'installation, reportez-vous au manuel d'installation de l'adaptateur LAN.

4.3.3 Associations possibles des unités intérieures et des unités extérieures

4.3.4 Associations possibles des unités intérieures et des ballons d'eau chaude sanitaire

Unité intérieure	Ballon d'eau chaude sanitaire			
	EKHWS	EKHWSU	EKHWE	EKHWT
EHBH04CB3V	○	○	○	○
EHBX04CB3V	○	○	○	○
EHBH08CB3V	○	○	○	○
EHBX08CB3V	○	○	○	○
EHBH08CB9W	○	○	○	○
EHBX08CB9W	○	○	○	○

5 Consignes d'application

5.1 Vue d'ensemble: consignes d'application

Les consignes d'application ont pour but de vous présenter une vue d'ensemble des possibilités du système de pompe à chaleur Daikin.

REMARQUE

- Les illustrations des consignes d'application sont uniquement fournies à titre de référence et ne sont PAS destinées à être utilisées en tant que schémas hydrauliques détaillés. L'équilibrage et les dimensions hydrauliques détaillés ne sont PAS indiqués, ils sont de la responsabilité de l'installateur.
- Pour plus d'informations concernant les réglages de configuration permettant d'optimiser le fonctionnement de la pompe à chaleur, reportez-vous à "8 Configuration" à la page 50.

Le présent chapitre contient des consignes d'application pour:

- Configuration du système de chauffage/rafraîchissement
- Configuration d'une source de chaleur auxiliaire pour le chauffage
- Configuration du ballon d'eau chaude sanitaire
- Configuration du suivi de la consommation
- Configuration du contrôle de la consommation électrique
- Configuration d'un capteur externe de température

5.2 Configuration du système de chauffage/rafraîchissement

Le système de pompe à chaleur alimente en eau les émetteurs de chaleur d'une ou plusieurs pièces.

Le système permet de contrôler la température de chaque pièce de manière très flexible, vous devez donc commencer par répondre aux questions suivantes:

- Combien de pièces sont chauffées ou rafraîchies par le système de pompe à chaleur Daikin?
- Quels types d'émetteurs de chaleur sont utilisés dans chaque pièce et quelle est la température de départ prévue?

Une fois les exigences en matière de chauffage/rafraîchissement claires, Daikin vous recommande de suivre les consignes d'installation ci-dessous.

REMARQUE

Si un thermostat d'ambiance externe est utilisé, il contrôlera la protection antigel. Cependant, la protection antigel est uniquement possible si le contrôle de la température de départ est activé sur l'interface utilisateur de l'unité.

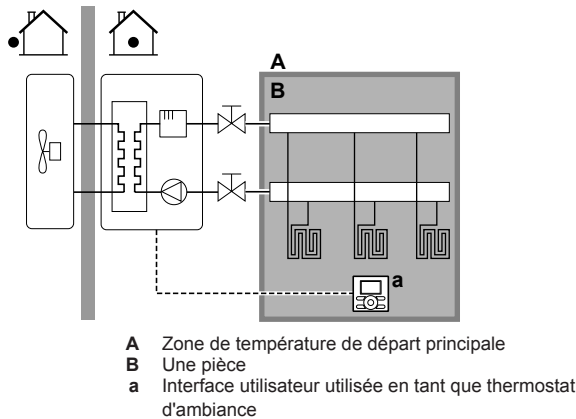
INFORMATIONS

Si un thermostat d'ambiance extérieur est utilisé et que la protection antigel doit être assurée dans toutes les conditions, vous devez régler le mode d'urgence automatique [A.6.C] sur 1.

5.2.1 Une pièce

Chauffage au sol ou radiateurs – thermostat d'ambiance à fil

Installation



- Le chauffage au sol ou les radiateurs sont directement connectés à l'unité intérieure.
- La température intérieure est contrôlée par l'interface utilisateur, utilisée en tant que thermostat d'ambiance. Installations possibles:
 - Interface utilisateur installée dans la pièce et utilisée comme thermostat d'ambiance
 - Interface utilisateur installée au niveau de l'unité intérieure et utilisée pour le contrôle à proximité de l'unité intérieure + interface utilisateur installée dans la pièce et utilisée comme thermostat d'ambiance

Configuration

Réglage	Valeur
Contrôle de la température de l'unité: #: [A.2.1.7] Code: [C-07]	2 (Contrôle TA): Le fonctionnement de l'unité est basé sur la température ambiante de l'interface utilisateur.
Nombre de zones de température d'eau: #: [A.2.1.8] Code: [7-02]	0 (1 zone TD): Principale

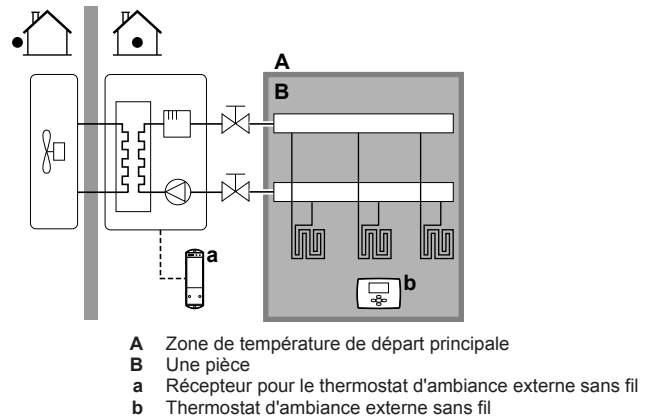
Avantages

- Économique.** Vous n'avez PAS besoin d'un thermostat d'ambiance extérieur supplémentaire.
- Niveau maximal de confort et d'efficacité.** La fonctionnalité de thermostat d'ambiance intelligent peut réduire ou augmenter la température de départ voulue en fonction de la température intérieure réelle (modulation). Les conséquences sont les suivantes:
 - une température intérieure stable, conforme à la température souhaitée (niveau de confort plus élevé),
 - moins de cycles d'activation/de désactivation (niveau de silence, de confort et d'efficacité plus élevé),
 - température de départ la plus faible possible (niveau d'efficacité plus élevé).

- Simplicité.** Vous pouvez facilement régler la température intérieure souhaitée via l'interface utilisateur:
 - Vous pouvez utiliser les valeurs prédéfinies et les programmes pour vos besoins quotidiens.
 - Vous pouvez remplacer temporairement les valeurs prédéfinies et les programmes par le mode vacances si vous devez vous écarter de vos besoins quotidiens...

Chauffage au sol ou radiateurs – thermostat d'ambiance sans fil

Installation



- Le chauffage au sol ou les radiateurs sont directement connectés à l'unité intérieure.
- La température intérieure est contrôlée par le thermostat d'ambiance externe sans fil (équipement en option EKTR1).

Configuration

Réglage	Valeur
Contrôle de la température de l'unité: #: [A.2.1.7] Code: [C-07]	1 (Contrôle TA ext): Le fonctionnement de l'unité est déterminé par le thermostat externe.
Nombre de zones de température d'eau: #: [A.2.1.8] Code: [7-02]	0 (1 zone TD): Principale
Thermostat d'ambiance externe pour la zone principale : #: [A.2.2.4] Code: [C-05]	1 (Thermo ON/OFF): Lorsque le convecteur de la pompe à chaleur ou le thermostat d'ambiance externe utilisé peut uniquement envoyer un état MARCHE/ARRÊT du thermostat.

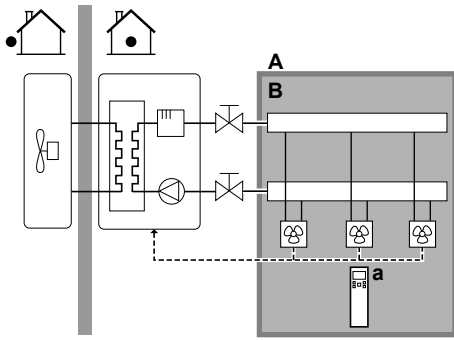
Avantages

- Sans fil.** Le thermostat d'ambiance externe Daikin est disponible dans une version sans fil.
- Efficacité.** Le thermostat d'ambiance externe envoie uniquement des signaux MARCHE/ARRÊT, il est cependant spécialement conçu pour le système de pompe à chaleur.
- Confort.** En cas de chauffage au sol, le thermostat d'ambiance externe sans fil permet d'éviter la condensation sur le sol lors du rafraîchissement, en mesurant l'humidité de la pièce.

5 Consignes d'application

Convecteurs de pompe à chaleur

Installation



- A Zone de température de départ principale
- B Une pièce
- a Commande à distance pour les convecteurs de pompe à chaleur

- Les convecteurs de pompe à chaleur sont directement connectés à l'unité intérieure.
- La température intérieure souhaitée est définie via la commande à distance des convecteurs de pompe à chaleur.
- Le signal de demande de chauffage/rafraîchissement est envoyé à une entrée numérique de l'unité intérieure (X2M/1 et X2M/4).
- Le mode de fonctionnement est envoyé aux convecteurs de pompe à chaleur par une sortie numérique de l'unité intérieure (X2M/32 et X2M/33).



INFORMATIONS

Si vous utilisez plusieurs convecteurs de pompe à chaleur, veillez à ce que chacun reçoive le signal infrarouge de la commande à distance des convecteurs de pompe à chaleur.

Configuration

Réglage	Valeur
Contrôle de la température de l'unité: • #: [A.2.1.7] • Code: [C-07]	1 (Contrôle TA ext): Le fonctionnement de l'unité est déterminé par le thermostat externe.
Nombre de zones de température d'eau: • #: [A.2.1.8] • Code: [7-02]	0 (1 zone TD): Principale
Thermostat d'ambiance externe pour la zone principale : • #: [A.2.2.4] • Code: [C-05]	1 (Thermo ON/OFF): Lorsque le convecteur de la pompe à chaleur ou le thermostat d'ambiance externe utilisé peut uniquement envoyer un état MARCHE/ARRÊT du thermostat. Pas de séparation entre la demande de chauffage et la demande de rafraîchissement.

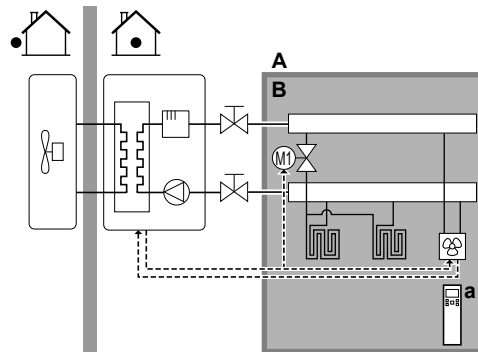
Avantages

- **Rafraîchissement.** Le convecteur de pompe à chaleur propose, hormis une capacité de chauffage, d'excellentes capacités de rafraîchissement.
- **Efficacité.** Efficacité énergétique optimale grâce à la fonction d'interliaison.
- **Raffinement.**

Association: chauffage au sol + convecteurs de pompe à chaleur

- Le chauffage est assuré par:
 - le chauffage au sol,
 - aux convecteurs de pompe à chaleur.
- Le rafraîchissement est uniquement assuré par les convecteurs de pompe à chaleur. La vanne d'arrêt coupe le chauffage au sol.

Installation



- A Zone de température de départ principale
- B Une pièce
- a Commande à distance pour les convecteurs de pompe à chaleur

- Les convecteurs de pompe à chaleur sont directement connectés à l'unité intérieure.
- Une vanne d'arrêt (à fournir) est installée avant le chauffage au sol pour éviter la condensation sur le sol lors du rafraîchissement.
- La température intérieure souhaitée est définie via la commande à distance des convecteurs de pompe à chaleur.
- Le signal de demande de chauffage/rafraîchissement est envoyé à une entrée numérique de l'unité intérieure (X2M/1 et X2M/4).
- Le mode de fonctionnement est envoyé par une sortie numérique (X2M/32 et X2M/33) de l'unité intérieure:
 - aux convecteurs de pompe à chaleur,
 - à la vanne d'arrêt.

Configuration

Réglage	Valeur
Contrôle de la température de l'unité: • #: [A.2.1.7] • Code: [C-07]	1 (Contrôle TA ext): Le fonctionnement de l'unité est déterminé par le thermostat externe.
Nombre de zones de température d'eau: • #: [A.2.1.8] • Code: [7-02]	0 (1 zone TD): Principale
Thermostat d'ambiance externe pour la zone principale : • #: [A.2.2.4] • Code: [C-05]	1 (Thermo ON/OFF): Lorsque le convecteur de la pompe à chaleur ou le thermostat d'ambiance externe utilisé peut uniquement envoyer un état MARCHE/ARRÊT du thermostat. Pas de séparation entre la demande de chauffage et la demande de rafraîchissement.

Avantages

- **Rafraîchissement.** Les convecteurs de pompe à chaleur proposent, hormis une capacité de chauffage, d'excellentes capacités de rafraîchissement.

- **Efficacité.** Le chauffage au sol offre des performances optimales avec Altherma LT.
- **Confort.** L'association de deux types d'émetteurs de chaleur apporte:
 - un confort de chauffage excellent de la part du chauffage au sol,
 - un confort de rafraîchissement excellent de la part des convecteurs de pompe à chaleur.

5.2.2 Plusieurs pièces – une zone TD

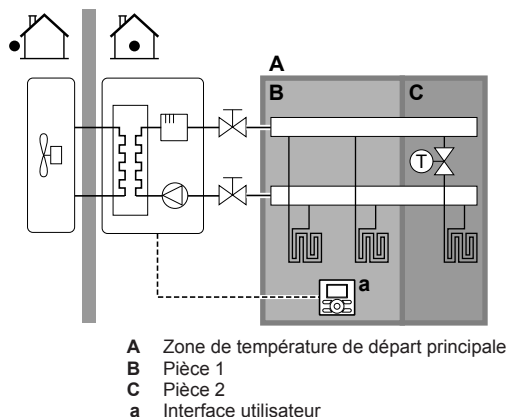
Si seule une zone de température de départ est nécessaire parce que la température de départ prévue est la même pour tous les émetteurs de chaleur, vous n'avez PAS besoin d'un mélangeur (économique).

Exemple: si le système de pompe à chaleur est utilisé pour chauffer un étage où toutes les pièces disposent des mêmes émetteurs de chaleur.

Chauffage au sol ou radiateurs – vannes thermostatiques

Si vous chauffez des pièces avec un chauffage au sol ou des radiateurs, il est fréquent d'utiliser un thermostat pour contrôler la température de la pièce principale (il peut s'agir de l'interface utilisateur ou d'un thermostat d'ambiance externe), tandis que les autres pièces sont contrôlées par des vannes thermostatiques, ouvertes ou fermées selon la température intérieure.

Installation



- Le chauffage au sol de la pièce principale est directement connecté à l'unité intérieure.
- La température intérieure de la pièce principale est contrôlée par l'interface utilisateur, utilisée en tant que thermostat.
- Une vanne thermostatique est installée avant le chauffage au sol dans chacune des autres pièces.



INFORMATIONS

Faites attention aux cas où la pièce principale peut être chauffée par une autre source. Exemple: cheminées.

Configuration

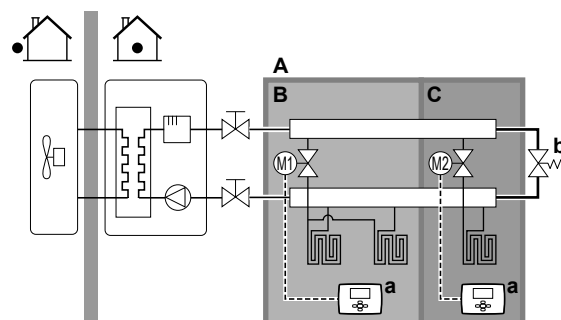
Réglage	Valeur
Contrôle de la température de l'unité: ▪ #: [A.2.1.7] ▪ Code: [C-07]	2 (Contrôle TA): Le fonctionnement de l'unité est basé sur la température ambiante de l'interface utilisateur.
Nombre de zones de température d'eau: ▪ #: [A.2.1.8] ▪ Code: [7-02]	0 (1 zone TD): Principale

Avantages

- **Économique.** Vous n'avez PAS besoin d'un thermostat d'ambiance extérieur supplémentaire.
- **Simplicité.** Même installation que pour une pièce mais avec des vannes thermostatiques.

Chauffage au sol ou radiateurs – plusieurs thermostats d'ambiance externes

Installation



- Pour chaque pièce, une vanne d'arrêt (à fournir) est installée de manière à éviter l'alimentation en eau en l'absence de demande de chauffage ou de rafraîchissement.
- Une vanne de dérivation doit être installée pour permettre la recirculation de l'eau lorsque toutes les vannes d'arrêt sont fermées. Pour garantir la fiabilité du fonctionnement, fournissez un débit minimum, tel que décrit dans le tableau "Vérification du débit et du volume d'eau" dans la section "6.4 Préparation de la tuyauterie d'eau" à la page 27.
- L'interface utilisateur connectée à l'unité intérieure décide du mode ambiant. Vous devez veiller à ce que le mode de fonctionnement de chaque thermostat d'ambiance soit réglé en fonction de l'unité intérieure.
- Les thermostats d'ambiance sont connectés aux vannes d'arrêt mais n'ont PAS à être connectés à l'unité intérieure. L'unité intérieure assurera l'alimentation en eau en permanence, avec la possibilité de définir un programme.

Configuration

Réglage	Valeur
Contrôle de la température de l'unité: ▪ #: [A.2.1.7] ▪ Code: [C-07]	0 (Contrôle TD): le fonctionnement de l'unité est basé sur la température de départ.
Nombre de zones de température d'eau: ▪ #: [A.2.1.8] ▪ Code: [7-02]	0 (1 zone TD): Principale

Avantages

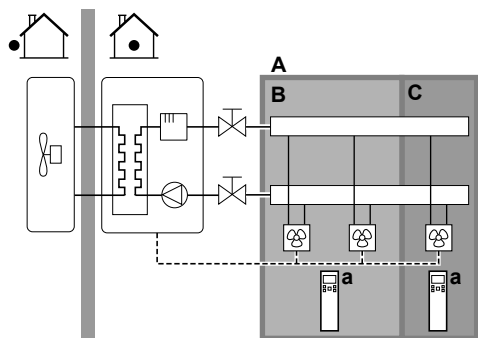
En comparaison avec le chauffage au sol ou les radiateurs pour une pièce:

- **Confort.** Vous pouvez définir la température intérieure souhaitée, dont les programmes, pour chaque pièce via les thermostats d'ambiance.

5 Consignes d'application

Convecteurs de pompe à chaleur – plusieurs pièces

Installation



- A Zone de température de départ principale
- B Pièce 1
- C Pièce 2
- a Commande à distance pour les convecteurs de pompe à chaleur

- La température intérieure souhaitée est définie via la commande à distance des convecteurs de pompe à chaleur.
- L'interface utilisateur connectée à l'unité intérieure décide du mode ambiant.
- Les signaux de demande de chauffage ou de rafraîchissement de chaque convecteur de pompe à chaleur sont connectés en parallèle à l'entrée numérique de l'unité intérieure (X2M/1 et X2M/4). L'unité intérieure fournira uniquement la température de départ en cas de demande réelle.

i INFORMATIONS

Pour augmenter le confort et les performances, Daikin vous recommande d'installer le kit de vannes en option EKVKHPC sur chaque convecteur de pompe à chaleur.

Configuration

Réglage	Valeur
Contrôle de la température de l'unité: • #: [A.2.1.7] • Code: [C-07]	1 (Contrôle TA ext): Le fonctionnement de l'unité est déterminé par le thermostat externe.
Nombre de zones de température d'eau: • #: [A.2.1.8] • Code: [7-02]	0 (1 zone TD): Principale

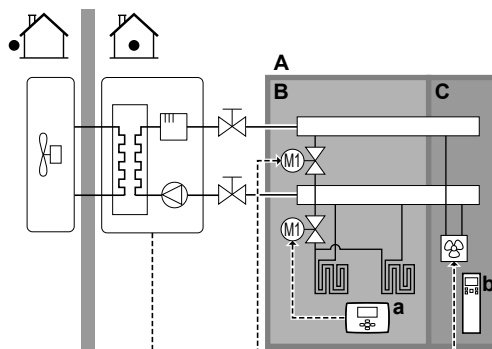
Avantages

En comparaison avec les convecteurs de pompe à chaleur pour une pièce:

- **Confort.** Vous pouvez définir la température intérieure souhaitée, dont les programmes, pour chaque pièce via la commande à distance des convecteurs de pompe à chaleur.

Association: chauffage au sol + convecteurs de pompe à chaleur – plusieurs pièces

Installation



- A Zone de température de départ principale
- B Pièce 1
- C Pièce 2
- a Thermostat d'ambiance externe
- b Commande à distance pour les convecteurs de pompe à chaleur

- Pour chaque pièce avec des convecteurs de pompe à chaleur: les convecteurs de pompe à chaleur sont directement connectés à l'unité intérieure.
- Pour chaque pièce avec un chauffage au sol: deux vannes d'arrêt (à fournir) sont installées avant le chauffage au sol:
 - une vanne d'arrêt pour empêcher l'alimentation en eau chaude en l'absence de demande de chauffage pour la pièce,
 - une vanne d'arrêt pour éviter la condensation sur le sol lors du rafraîchissement des pièces avec des convecteurs de pompe à chaleur.
- Pour chaque pièce avec des convecteurs de pompe à chaleur: la température intérieure souhaitée est définie via la commande à distance des convecteurs de pompe à chaleur.
- Pour chaque pièce avec chauffage au sol: la température intérieure souhaitée est définie via le thermostat d'ambiance externe (avec ou sans fil).
- L'interface utilisateur connectée à l'unité intérieure décide du mode ambiant. Vous devez veiller à ce que le mode de fonctionnement de chaque thermostat d'ambiance externe et de chaque commande à distance des convecteurs de pompe à chaleur soit réglé en fonction de l'unité intérieure.

i INFORMATIONS

Pour augmenter le confort et les performances, Daikin vous recommande d'installer le kit de vannes en option EKVKHPC sur chaque convecteur de pompe à chaleur.

Configuration

Réglage	Valeur
Contrôle de la température de l'unité: • #: [A.2.1.7] • Code: [C-07]	0 (Contrôle TD): le fonctionnement de l'unité est basé sur la température de départ.
Nombre de zones de température d'eau: • #: [A.2.1.8] • Code: [7-02]	0 (1 zone TD): Principale

5.2.3 Plusieurs pièces – deux zones TD

Si les émetteurs de chaleur sélectionnés pour chaque pièce sont conçus pour des températures de départ différentes, vous pouvez utiliser différentes zones de température de départ (2 maximum).

Dans ce document:

- Zone principale = zone avec la plus faible température de chauffage prévue et la température de rafraîchissement prévue la plus élevée
- Zone secondaire = zone avec la température de chauffage prévue la plus élevée et la plus faible température de rafraîchissement prévue.



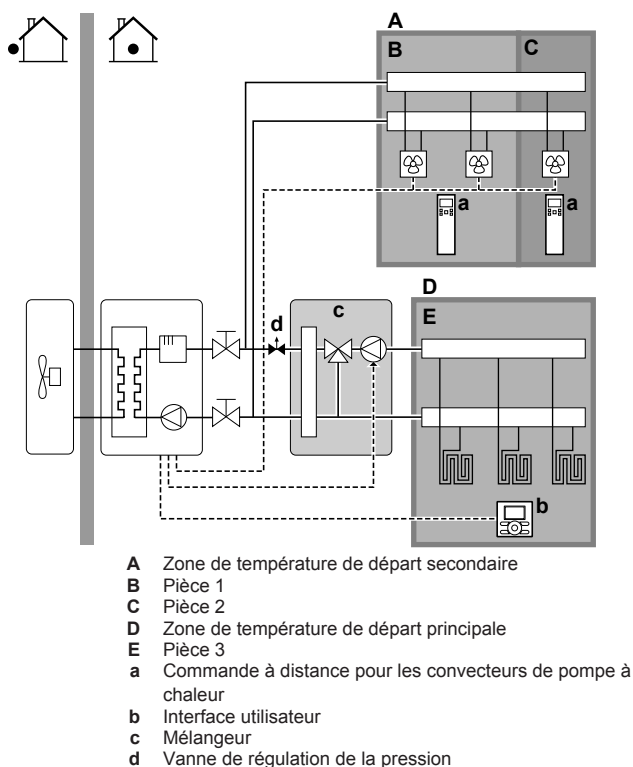
ATTENTION

S'il y a plusieurs zones, vous devez TOUJOURS installer un mélangeur dans la zone principale pour réduire (chauffage)/augmenter (rafraîchissement) la température de départ en cas de demande de la zone secondaire.

Exemple type:

Pièce (zone)	Échangeurs de chaleur: température prévue
Salon (zone principale)	Chauffage au sol: <ul style="list-style-type: none"> • Chauffage: 35°C • Rafraîchissement: 20°C (baisse de la température uniquement, pas de réel rafraîchissement autorisé)
Chambres (zone secondaire)	Convecteurs de pompe à chaleur: <ul style="list-style-type: none"> • Chauffage: 45°C • Rafraîchissement: 12°C

Installation



INFORMATIONS

Une vanne de régulation de la pression doit être implémentée avant le mélangeur. Ceci garantit l'équilibre du débit entre la zone de température de départ principale et la zone de température de départ supplémentaire dans le cadre de la capacité requise des deux zones de température.

- Pour la zone principale:
 - Un mélangeur est installé avant le chauffage au sol.
 - La pompe du mélangeur est contrôlée par le signal MARCHE/ARRÊT de l'unité intérieure (X2M/5 et X2M/7, sortie de la vanne d'arrêt normalement fermée).
 - La température intérieure est contrôlée par l'interface utilisateur, utilisée en tant que thermostat d'ambiance.
- Pour la zone secondaire:
 - Les convecteurs de pompe à chaleur sont directement connectés à l'unité intérieure.
 - La température intérieure souhaitée est définie via la commande à distance des convecteurs de pompe à chaleur de chaque pièce.
 - Les signaux de demande de chauffage ou de rafraîchissement de chaque convecteur de pompe à chaleur sont connectés en parallèle à l'entrée numérique de l'unité intérieure (X2M/1 et X2M/4). L'unité intérieure fournira uniquement la température de départ secondaire voulue en cas de demande réelle.
 - L'interface utilisateur connectée à l'unité intérieure décide du mode ambiant. Vous devez veiller à ce que le mode de fonctionnement de chaque commande à distance des convecteurs de pompe à chaleur soit réglé en fonction de l'unité intérieure.

Configuration

Réglage	Valeur
Contrôle de la température de l'unité: <ul style="list-style-type: none"> • #: [A.2.1.7] • Code: [C-07] 	2 (Contrôle TA): Le fonctionnement de l'unité est basé sur la température ambiante de l'interface utilisateur. Note: <ul style="list-style-type: none"> • Pièce principale = interface utilisateur utilisée en tant que thermostat d'ambiance • Autres pièces = thermostat d'ambiance externe
Nombre de zones de température d'eau: <ul style="list-style-type: none"> • #: [A.2.1.8] • Code: [7-02] 	1 (2 zones TD): Principale + secondaire
En cas de convecteurs de pompe à chaleur: Thermostat d'ambiance externe pour la zone secondaire : <ul style="list-style-type: none"> • #: [A.2.2.5] • Code: [C-06] 	1 (Thermo ON/OFF): Lorsque le convecteur de la pompe à chaleur ou le thermostat d'ambiance externe utilisé peut uniquement envoyer un état MARCHE/ARRÊT du thermostat. Pas de séparation entre la demande de chauffage et la demande de rafraîchissement.
Sortie de la vanne d'arrêt	Réglée pour suivre la demande du thermostat de la zone principale
Vanne d'arrêt	Si la zone principale doit être coupée en mode de rafraîchissement pour éviter la condensation sur le sol, réglez-la en conséquence.
Au niveau du mélangeur	Sélectionnez la température de départ voulue pour le chauffage et/ou le rafraîchissement.

5 Consignes d'application

Avantages

• Confort.

- La fonctionnalité de thermostat d'ambiance intelligent peut réduire ou augmenter la température de départ voulue en fonction de la température intérieure réelle (modulation).
- L'association de deux systèmes d'émetteurs de chaleur garantit un confort de chauffage excellent de la part du chauffage au sol et un confort de rafraîchissement excellent de la part des convecteurs de pompe à chaleur.

• Efficacité.

- Selon la demande, l'unité intérieure garantit une température de départ adaptée à la température prévue des différents émetteurs de chaleur.
- Le chauffage au sol offre des performances optimales avec Altherma LT.

5.3 Configuration d'une source de chaleur auxiliaire pour le chauffage

• Le chauffage peut être assuré par:

- L'unité intérieure
- Une chaudière auxiliaire (à fournir) connectée au système

- Lorsque le thermostat d'ambiance demande du chauffage, l'unité intérieure ou la chaudière auxiliaire se met en marche en fonction de la température extérieure (statut de la commutation vers la source de chaleur externe). Lorsque l'autorisation est donnée à la chaudière auxiliaire, le chauffage assuré par l'unité intérieure est désactivé.

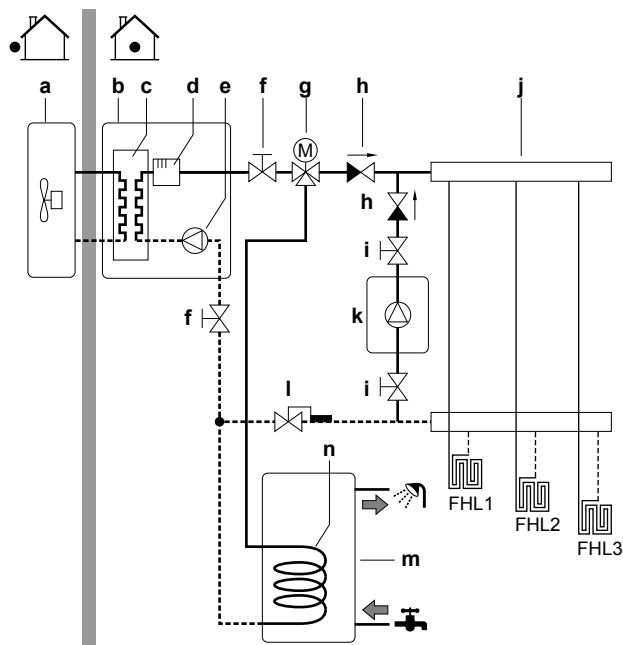
- Le fonctionnement relève est uniquement possible pour le chauffage, PAS pour la production d'eau chaude sanitaire. L'eau chaude sanitaire est toujours produite par le ballon ECS connecté à l'unité intérieure.

INFORMATIONS

- En mode de chauffage, la pompe à chaleur s'efforce d'atteindre la température souhaitée définie via l'interface utilisateur. Lorsque le fonctionnement avec loi d'eau est actif, la température d'eau est déterminée automatiquement en fonction de la température extérieure.
- En mode de chauffage, la chaudière auxiliaire s'efforce d'atteindre la température souhaitée définie via la commande de la chaudière auxiliaire.

Installation

- Intégrez la chaudière auxiliaire comme suit:



- a Unité extérieure
 - b Unité intérieure
 - c Échangeur de chaleur
 - d Chauffage d'appoint
 - e Pompe
 - f Vanne d'arrêt
 - g Vanne 3 voies motorisée (fournie avec le ballon ECS)
 - h Clapet de non-retour (à fournir)
 - i Vanne d'arrêt (à fournir)
 - j Collecteur (non fourni)
 - k Chaudière auxiliaire (à fournir)
 - l Aquastat (à fournir)
 - m Ballon ECS (EHBH/X: option)
 - n Serpentin de l'échangeur de chaleur
- FHL1...3 Chauffage au sol



REMARQUE

- Veillez à ce que la chaudière auxiliaire et son intégration au système soient conformes à la législation applicable.
 - Daikin ne peut être tenu responsable de situations incorrectes ou non sûres au niveau du système de la chaudière auxiliaire.
-
- Veillez à ce que l'eau de retour vers la pompe à chaleur ne dépasse PAS 55°C. Pour ce faire:
 - Réglez la température souhaitée via la commande de la chaudière auxiliaire sur 55°C maximum.
 - Installez un aquastat au niveau du débit d'eau de retour de la pompe à chaleur.
 - Réglez l'aquastat de manière à ce qu'il se ferme au-delà de 55°C et à ce qu'il s'ouvre en-dessous de 55°C.
 - Installez des clapets de non-retour.
 - Veillez à ne disposer que d'un vase d'expansion dans le circuit d'eau. Un vase d'expansion est déjà préinstallé dans l'unité intérieure.
 - Installez la CCI E/S numériques (option EKRP1HB).
 - Connectez les bornes X1 et X2 (commutation vers la source de chaleur externe) de la CCI: E/S numériques sur le thermostat de la chaudière auxiliaire.
 - Pour configurer les émetteurs de chaleur, voir ["5.2 Configuration du système de chauffage/rafraîchissement"](#) à la page 12.

Configuration

Via l'interface utilisateur (assistant rapide):

- Réglez l'utilisation d'un système relève en tant que source de chaleur externe.

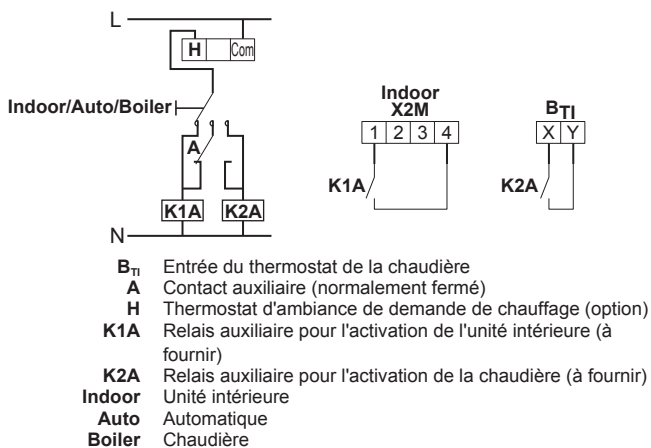
- Définissez la température relève et l'hystérésis.

REMARQUE

- Veillez à ce que l'hystérésis relève dispose de suffisamment de différentiel pour empêcher les commutations fréquentes entre l'unité intérieure et la chaudière auxiliaire.
- La température extérieure est mesurée par la thermistance d'air de l'unité extérieure. Vous devez donc installer l'unité extérieure à l'ombre de manière à ce qu'elle ne soit PAS influencée ou activée/désactivée par la lumière directe du soleil.
- Les commutations fréquentes peuvent entraîner la corrosion de la chaudière auxiliaire. Contactez le fabricant de la chaudière auxiliaire pour plus d'informations.

Commutation vers la source de chaleur externe provoquée par un contact auxiliaire

- Uniquement possible dans le cadre du contrôle par le thermostat d'ambiance externe ET avec une zone de température de départ (reportez-vous à la section "5.2 Configuration du système de chauffage/rafraîchissement" à la page 12).
- Le contact auxiliaire peut être:
 - Un thermostat de température extérieure
 - Un contact pour compteur de nuit
 - Un contact à commande manuelle
 - ...
- Installation: Procédez au câblage suivant:



REMARQUE

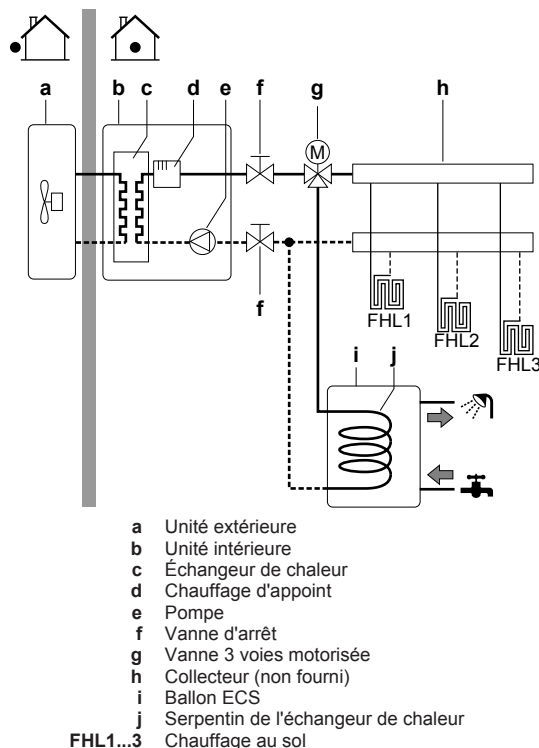
- Veillez à ce que le contact auxiliaire dispose de suffisamment de différentiel ou de délai pour empêcher les commutations fréquentes entre l'unité intérieure et la chaudière auxiliaire.
- Si le contact auxiliaire est un thermostat de température extérieure, installez le thermostat à l'ombre de manière à ce qu'il ne soit PAS influencé ou activé/désactivé par la lumière directe du soleil.
- Les commutations fréquentes peuvent entraîner la corrosion de la chaudière auxiliaire. Contactez le fabricant de la chaudière auxiliaire pour plus d'informations.

5.4 Configuration du ballon d'eau chaude sanitaire

Le ballon ECS peut être installé en tant qu'option autonome.

5.4.1 Configuration du système – ballon ECS autonome

Uniquement pour le modèle EHBH/X.



5.4.2 Sélection du volume et de la température souhaitée pour le ballon ECS

Nous avons la sensation que l'eau est chaude lorsque sa température atteint 40°C. La consommation ECS est donc toujours exprimée en tant que volume d'eau chaude à 40°C. Vous pouvez cependant sélectionner une température plus élevée pour le ballon ECS (exemple: 53°C), l'eau chaude est alors mélangée à de l'eau froide (exemple: 15°C).

La sélection du volume et de la température souhaitée pour le ballon ECS consiste à:

- 1 déterminer la consommation ECS (volume d'eau chaude à 40°C),
- 2 déterminer le volume et la température souhaitée pour le ballon ECS.

Détermination de la consommation ECS

Répondez aux questions suivantes et calculez la consommation ECS (volume d'eau chaude à 40°C) en utilisant des volumes d'eau types:

Question	Volume d'eau type
Combien de douches sont nécessaires par jour?	1 douche = 10 minutes × 10 l/minute = 100 l
Combien de bains sont nécessaires par jour?	1 bain = 150 l
Combien d'eau est nécessaire par jour au niveau de l'évier de la cuisine?	1 évier = 2 minutes × 5 l/minute = 10 l
Y a-t-il d'autres besoins en eau chaude sanitaire?	—

Exemple: si la consommation ECS quotidienne d'une famille (4 personnes) est la suivante:

- 3 douches
- 1 bain

5 Consignes d'application

- 3 évier pleins

La consommation ECS est donc $(3 \times 100 \text{ l}) + (1 \times 150 \text{ l}) + (3 \times 10 \text{ l}) = 480 \text{ l}$

Détermination du volume et de la température souhaitée pour le ballon ECS

Formule	Exemple
$V_1 = V_2 + V_2 \times (T_2 - 40) / (40 - T_1)$	Si: <ul style="list-style-type: none"> • $V_2 = 180 \text{ l}$ • $T_2 = 54^\circ\text{C}$ • $T_1 = 15^\circ\text{C}$ Alors $V_1 = 280 \text{ l}$
$V_2 = V_1 \times (40 - T_1) / (T_2 - T_1)$	Si: <ul style="list-style-type: none"> • $V_1 = 480 \text{ l}$ • $T_2 = 54^\circ\text{C}$ • $T_1 = 15^\circ\text{C}$ Alors $V_2 = 307 \text{ l}$

V_1 consommation ECS (volume d'eau chaude à 40°C)
 V_2 volume du ballon ECS requis en cas de chauffage unique
 T_2 température du ballon ECS
 T_1 Température de l'eau froide

Volumes de ballon ECS possibles

Type	Volumes possibles
Ballon ECS intégré	<ul style="list-style-type: none"> • 180 l • 260 l
Ballon d'eau chaude sanitaire autonome	<ul style="list-style-type: none"> • 150 l • 200 l • 300 l • 500 l

Conseils pour économiser l'énergie

- Si la consommation ECS est chaque jour différente, vous pouvez établir un programme hebdomadaire avec les différentes températures de ballon ECS souhaitées pour chaque jour.
- Plus la température souhaitée pour le ballon ECS est faible, plus les économies réalisées sont importantes. Si vous choisissez un grand ballon ECS, vous pouvez réduire la température souhaitée.
- La pompe à chaleur peut produire une eau chaude sanitaire à 55°C maximum (50°C en cas de faible température extérieure). La résistance électrique intégrée à la pompe à chaleur peut augmenter cette température. Cela consomme cependant davantage d'énergie. Daikin vous recommande de régler la température souhaitée pour le ballon ECS sur une valeur inférieure à 55°C de manière à ne pas utiliser la résistance électrique.
- Plus la température extérieure est élevée, meilleures sont les performances de la pompe à chaleur.
 - Si les tarifs énergétiques sont les mêmes le jour et la nuit, Daikin vous recommande de chauffer le ballon ECS pendant la journée.
 - Si les tarifs énergétiques sont moins élevés la nuit, Daikin vous recommande de chauffer le ballon ECS pendant la nuit.
- Lorsque la pompe à chaleur produit de l'eau chaude sanitaire, elle ne peut chauffer une pièce. Si vous avez besoin à la fois d'eau chaude sanitaire et de chauffage, Daikin vous recommande de produire l'eau chaude sanitaire pendant la nuit lorsque la demande de chauffage est moindre.

5.4.3 Installation et configuration – ballon ECS

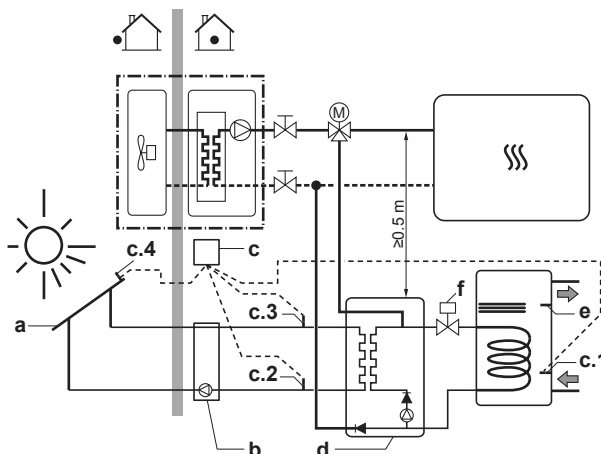
- Pour les consommations ECS importantes, vous pouvez chauffer le ballon ECS plusieurs fois dans la journée.

- Pour atteindre la température souhaitée pour le ballon ECS, vous pouvez utiliser les sources d'énergie suivantes:
 - cycle thermodynamique de la pompe à chaleur,
 - chauffage d'appoint électrique (pour ballon ECS intégré),
 - booster ECS électrique (pour ballon ECS autonome),
 - Panneaux solaires
- Pour plus d'informations au sujet de:
 - l'optimisation de la consommation d'énergie pour la production d'eau chaude sanitaire, reportez-vous à "8 Configuration" à la page 50.
 - la connexion du câblage électrique entre le ballon ECS autonome et l'unité intérieure, reportez-vous au manuel d'installation du ballon ECS.
 - la connexion de la tuyauterie d'eau entre le ballon ECS autonome et l'unité intérieure, reportez-vous au manuel d'installation du ballon ECS.

5.4.4 Association: ballon ECS autonome + panneaux solaires

Lors de la connexion du ballon ECS à des panneaux solaires, le ballon ECS peut être chauffé par l'énergie solaire.

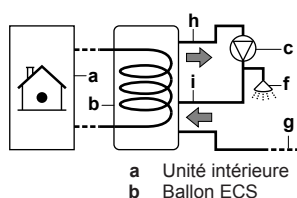
Pour connaître les consignes d'installation, reportez-vous au manuel d'installation du kit solaire et à l'addendum pour l'équipement en option.



- a Panneaux solaires
- b Station de la pompe solaire
- c Commande de station de pompe solaire avec capteurs de température
- c1 Capteur de température du ballon
- c2 Capteur de température de retour vers les panneaux solaires
- c3 Température d'alimentation avec débitmètre à partir des panneaux solaires
- c4 Capteur de température du panneau solaire
- d Kit solaire
- e Capteur de température ECS de l'unité
- f Vanne 2 voies solénoïde (pour le Royaume-Uni uniquement). Obligatoire pour la conformité avec la réglementation de construction G3 britannique.

5.4.5 Pompe ECS pour l'eau chaude instantanée

Installation



- a Unité intérieure
- b Ballon ECS

- c Pompe ECS (non fournie)
- f Douche (à fournir)
- g Eau froide
- h SORTIE de l'eau chaude sanitaire
- i Raccord de recirculation

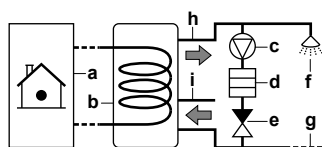
- Lors de la connexion d'une pompe ECS, de l'eau chaude peut être instantanément disponible au robinet.
- La pompe ECS est à fournir, son installation relève de la responsabilité de l'installateur.
- Pour en savoir plus à propos du raccordement du raccord de recirculation, consultez le manuel d'installation du ballon d'eau chaude sanitaire.

Configuration

- Pour plus d'informations, reportez-vous à la section "8 Configuration" à la page 50.
- Vous pouvez définir un programme pour commander la pompe ECS via l'interface utilisateur. Pour plus d'informations, reportez-vous au guide de référence utilisateur.

5.4.6 Pompe ECS pour la désinfection

Installation



- a Unité intérieure
- b Ballon ECS
- c Pompe ECS (non fournie)
- d Élément de chauffage (non fourni)
- e Clapet de non-retour (à fournir)
- f Douche (à fournir)
- g Eau froide
- h SORTIE de l'eau chaude sanitaire
- i Raccord de recirculation

- La pompe ECS n'est pas fournie et son installation relève de la responsabilité de l'installateur.
- La température du ballon ECS intégré peut être réglée sur une valeur maximale de 60°C. Si la législation applicable nécessite une température plus élevée pour la désinfection, vous pouvez connecter une pompe ECS et un élément de chauffage comme indiqué ci-dessus.
- Si la législation applicable requiert la désinfection de la tuyauterie d'eau jusqu'au point de dérivation, vous pouvez connecter une pompe ECS et un élément de chauffage (si nécessaire) comme indiqué ci-dessus.

Configuration

L'unité intérieure peut contrôler le fonctionnement de la pompe ECS. Pour plus d'informations, reportez-vous à la section "8 Configuration" à la page 50.

5.5 Configuration du suivi de la consommation

- Vous pouvez lire les données énergétiques suivantes via l'interface utilisateur:
 - Chaleur produite
 - Énergie consommée
- Vous pouvez lire les données énergétiques:
 - pour le chauffage,
 - pour le rafraîchissement,
 - pour la production d'eau chaude sanitaire.

- Vous pouvez lire les données énergétiques:
 - par mois,
 - par an.



INFORMATIONS

La chaleur produite et l'énergie consommée calculées sont une estimation, dont l'exactitude ne peut être garantie.

5.5.1 Chaleur produite



INFORMATIONS

Les capteurs utilisés pour calculer la chaleur produite sont automatiquement calibrés.

- Applicable à tous les modèles.
- La chaleur produite est calculée en interne en fonction de:
 - la température de départ et d'entrée,
 - le débit.
 - la consommation électrique du booster ECS (le cas échéant) dans le ballon d'eau chaude sanitaire.
- Installation et configuration:
 - Aucun équipement supplémentaire nécessaire.
 - Si un booster ECS est présent au niveau du système, mesurez sa capacité (mesure de la résistance) et réglez la capacité via l'interface utilisateur. **Exemple:** si vous mesurez une résistance de 17,1 Ω au niveau du booster ECS, la capacité du chauffage à 230 V est de 3100 W.

5.5.2 Énergie consommée

Vous pouvez utiliser les méthodes suivantes pour déterminer l'énergie consommée:

- calcul,
- mesure.



INFORMATIONS

Vous ne pouvez pas associer le calcul de l'énergie consommée (pour le chauffage d'appoint, par exemple) et la mesure de l'énergie consommée (pour l'unité extérieure, par exemple), faute de quoi les données énergétiques ne seront pas valables.

Calcul de l'énergie consommée

- Uniquement pour les modèles EHBH/X04+08 et EHVH/X04+08.
- L'énergie consommée est calculée en interne en fonction de:
 - l'entrée électrique réelle de l'unité extérieure,
 - la capacité définie pour le chauffage d'appoint et le booster ECS,
 - la tension.
- Installation et configuration: pour obtenir des données énergétiques précises, mesurez la capacité (mesure de la résistance) et réglez la capacité via l'interface utilisateur pour:
 - le chauffage d'appoint (niveau 1 et niveau 2),
 - le booster ECS.

Mesure de l'énergie consommée

- Applicable à tous les modèles.
- Méthode privilégiée en raison de sa plus grande précision.
- Nécessite des outils de mesure de la puissance externes.

5 Consignes d'application

- Installation et configuration: lors de l'utilisation d'outils de mesure de la puissance électrique, réglez le nombre d'impulsions/kWh de chaque outil via l'interface utilisateur. Les données relatives à l'énergie consommée par les modèles EHVH/X11+16 et EHBH/X11+16 ne seront disponibles que si ce paramètre est configuré.



INFORMATIONS

Lors de la mesure de la consommation électrique, veillez à ce que TOUTES les entrées électriques du système soient couvertes par les outils de mesure de la puissance électrique.

5.5.3 Alimentation électrique à tarif normal

Règle générale

Un outil de mesure de la puissance couvrant l'intégralité du système suffit.

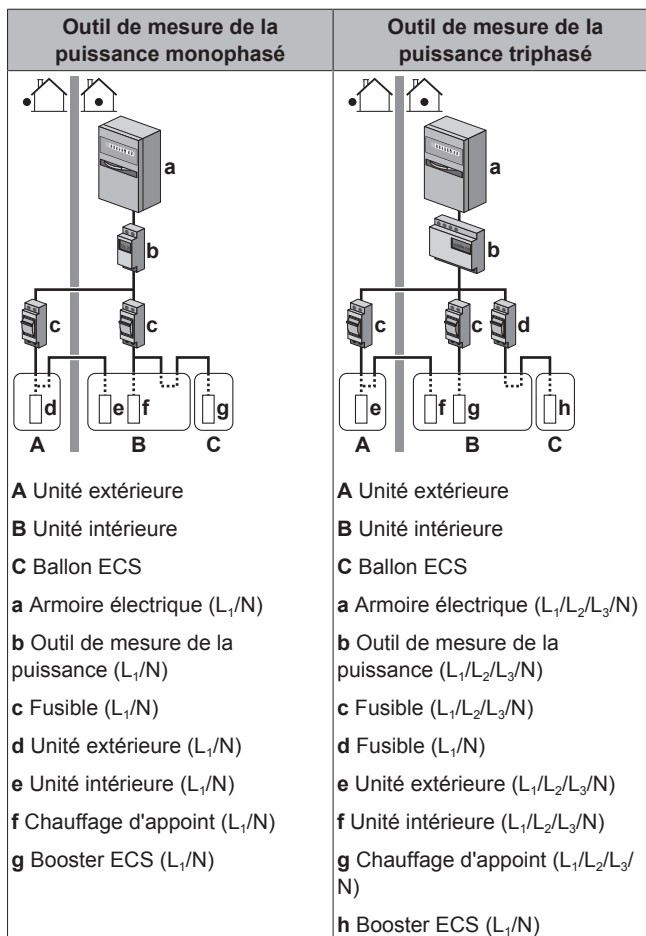
Installation

Connectez l'outil de mesure de la puissance à X5M/7 et X5M/8.

Type d'outil de mesure de la puissance

Si...	Utilisez un outil de mesure de la puissance...
<ul style="list-style-type: none"> Unité extérieure monophasée Chauffage d'appoint alimenté par un réseau monophasé (le chauffage d'appoint *3V ou *9W est connecté à un réseau monophasé) 	Monophasé
Dans les autres cas (une unité extérieure triphasée et/ou un chauffage d'appoint *9W connecté à un réseau triphasé)	Triphasé

Exemple



Exception

- Vous pouvez utiliser un deuxième outil de mesure de la puissance si:
 - La portée du premier outil n'est pas suffisante.
 - L'outil de mesure de la puissance électrique ne peut être installé facilement dans l'armoire électrique.
 - Des réseaux triphasés de 230 V et 400 V sont associés (très peu fréquent), en raison des limitations techniques des outils de mesure de la puissance.
- Connexion et installation:
 - Connectez le deuxième outil de mesure de la puissance à X5M/9 et X5M/10.
 - Dans le logiciel, les données de consommation électrique des deux outils de mesure sont ajoutées, vous n'avez donc PAS à déterminer quel outil suit quelle consommation électrique. Vous devez uniquement définir le nombre d'impulsions de chaque outil de mesure de la puissance.
- Reportez-vous à la section "[5.5.4 Alimentation électrique à tarif préférentiel](#)" à la page 22 pour un exemple avec deux outils de mesure de la puissance.

5.5.4 Alimentation électrique à tarif préférentiel

Règle générale

- Outil de mesure de la puissance 1: mesure l'unité extérieure.
- Outil de mesure de la puissance 2: mesure le reste (unité intérieure, chauffage d'appoint et booster ECS en option, par exemple).

Installation

- Connectez l'outil de mesure de la puissance 1 à X5M/7 et X5M/8.

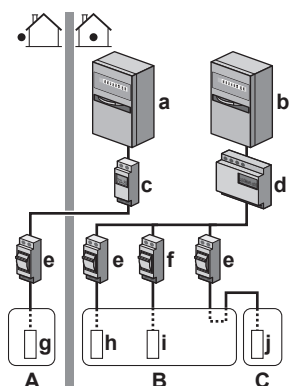
- Connectez l'outil de mesure de la puissance 2 à X5M/9 et X5M/10.

Types d'outils de mesure de la puissance

- Outil de mesure de la puissance 1: outil de mesure de la puissance monophasé ou triphasé en fonction de l'alimentation électrique de l'unité extérieure.
- Outil de mesure de la puissance 2:
 - En cas de configuration avec un chauffage d'appoint monophasé, utilisez un outil de mesure de la puissance monophasé.
 - Dans les autres cas, utilisez un outil de mesure de la puissance triphasé.

Exemple

Unité extérieure monophasée avec un chauffage d'appoint triphasé:



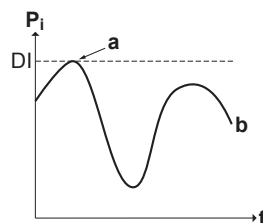
- A Unité extérieure
- B Unité intérieure
- C Ballon ECS
- a Armoire électrique (L₁/N): alimentation électrique à tarif préférentiel
- b Armoire électrique (L₁/L₂/L₃/N): alimentation électrique à tarif normal
- c Outil de mesure de la puissance (L₁/N)
- d Outil de mesure de la puissance (L₁/L₂/L₃/N)
- e Fusible (L₁/N)
- f Fusible (L₁/L₂/L₃/N)
- g Unité extérieure (L₁/N)
- h Unité intérieure (L₁/N)
- i Chauffage d'appoint (L₁/L₂/L₃/N)
- j Booster ECS (L₁/N)

5.6 Configuration du contrôle de la consommation électrique

- Le contrôle de la consommation électrique:
 - s'applique uniquement aux modèles EHBH/X04+08 et EHVH/X04+08,
 - vous permet de limiter la consommation électrique de l'ensemble du système (unité extérieure, unité intérieure, chauffage d'appoint et booster ECS en option).
 - Configuration: définissez le niveau de limitation électrique et le mode de fonctionnement via l'interface utilisateur.
- Le niveau de limitation électrique peut être exprimé sous forme de:
 - Courant de fonctionnement maximal (A)
 - Entrée électrique maximale (kW)
- Le niveau de limitation électrique peut être activé:
 - En permanence
 - Par les entrées numériques

5.6.1 Limitation électrique permanente

La limitation électrique permanente permet de garantir une entrée de courant ou une puissance maximale au niveau du système. Dans certains pays, la législation limite la consommation électrique maximale pour le chauffage et la production ECS.



- P_i Entrée électrique
- t Temps
- DI Entrée numérique (niveau de limitation électrique)
- a Limitation électrique activée
- b Entrée électrique réelle

Installation et configuration

- Aucun équipement supplémentaire nécessaire.
- Réglez les paramètres de contrôle de la consommation électrique sous [A.6.3.1] via l'interface utilisateur (reportez-vous à la section "8 Configuration" à la page 50):
 - Sélectionnez le mode de limitation permanent
 - Sélectionnez le type de limitation (puissance en kW ou courant en A)
 - Définissez le niveau de limitation électrique souhaité



REMARQUE

Sélectionnez une consommation électrique minimale de ±3,6 kW pour garantir:

- L'opération de dégivrage. L'échangeur de chaleur gèlera si le dégivrage est interrompu plusieurs fois.
- Le chauffage et la production ECS avec au moins un chauffage électrique (chauffage d'appoint niveau 1 ou booster ECS).

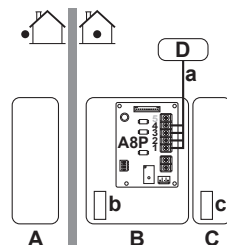
5.6.2 Limitation électrique activée par les entrées numériques

La limitation électrique est également utile en association avec un système de gestion de l'énergie.

La puissance ou le courant de l'ensemble du système Daikin est limité de manière dynamique par les entrées numériques (quatre niveaux maximum). Chaque niveau de limitation électrique est défini via l'interface utilisateur en limitant un des éléments suivants:

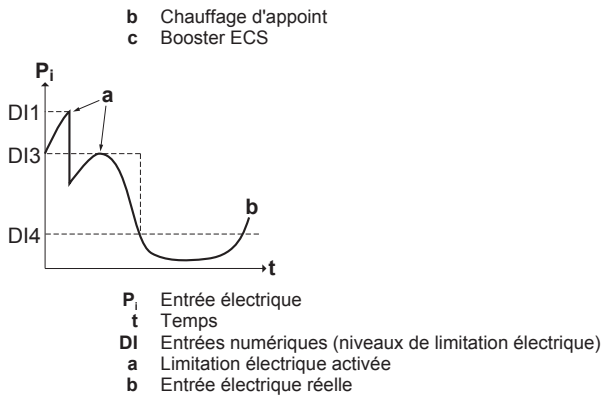
- Courant (A)
- Entrée électrique (kW)

Le système de gestion de l'énergie (à fournir) décide de l'activation d'un certain niveau de limitation électrique. **Exemple:** pour limiter la puissance maximale de l'ensemble de la maison (éclairage, appareils électriques, chauffage, etc.).



- A Unité extérieure
- B Unité intérieure
- C Ballon ECS
- D Système de gestion de l'énergie
- a Activation de la limitation électrique (4 entrées numériques)

5 Consignes d'application



Installation

- CCI demande (EKRP1AHTA en option) requise.
- Quatre entrées numériques maximum sont utilisées pour activer le niveau de limitation électrique correspondant:
 - DI1 = limitation la plus faible (consommation d'énergie la plus élevée)
 - DI4 = limitation la plus élevée (consommation d'énergie la plus faible)
- Pour connaître les spécifications des entrées numériques et l'emplacement des connexions, reportez-vous au schéma de câblage.

Configuration

- Réglez les paramètres de contrôle de la consommation électrique sous [A.6.3.1] via l'interface utilisateur (pour la description de tous les paramètres, reportez-vous à la section "8 Configuration" à la page 50):
 - Sélectionnez l'activation par les entrées numériques.
 - Sélectionnez le type de limitation (puissance en kW ou courant en A).
 - Définissez le niveau de limitation électrique souhaité pour chaque entrée numérique.



INFORMATIONS

Si plus d'1 entrée numérique est fermée (à la fois), la priorité d'entrée numérique est fixée: priorité DI4 >...>DI1.

5.6.3 Processus de limitation électrique

L'unité extérieure est plus efficace que les chauffages électriques. Les chauffages électriques sont donc limités et désactivés en premier. Le système limite la consommation électrique dans l'ordre suivant:

- 1 Limite certains chauffages électriques.

Si... est prioritaire	Alors réglez la priorité du chauffage via l'interface utilisateur sur...
Production d'eau chaude sanitaire	Booster ECS Résultat: le chauffage d'appoint est désactivé en premier.
Chauffage	Chauffage d'appoint Résultat: le booster ECS est désactivé en premier.

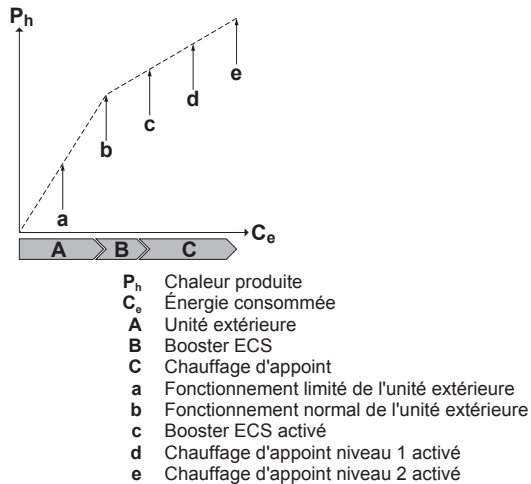
- 2 Désactive tous les chauffages électriques.
- 3 Limite l'unité extérieure.
- 4 Désactive l'unité extérieure.

Exemple

Si la configuration est la suivante:

- Le niveau de limitation électrique ne permet PAS le fonctionnement simultané du booster ECS et du chauffage d'appoint (niveau 1 et niveau 2).
- Priorité du chauffage = booster ECS

La consommation électrique est alors limitée comme suit:



5.7 Configuration d'un capteur externe de température

Vous pouvez connecter un capteur externe de température. Il peut mesurer la température ambiante intérieure ou extérieure. Daikin vous recommande d'utiliser un capteur externe de température dans les cas suivants:

Température ambiante intérieure

- Dans le cadre du contrôle par thermostat d'ambiance, l'interface utilisateur est utilisée en tant que thermostat d'ambiance et mesure la température ambiante intérieure. L'interface utilisateur doit donc être installée dans un lieu:
 - où la température moyenne de la pièce peut être détectée,
 - qui n'est PAS exposé à la lumière directe du soleil.
 - qui n'est PAS situé à proximité d'une source de chaleur,
 - qui n'est PAS affecté par l'air extérieur ou par les courants d'air générés par une ouverture/fermeture de porte, par exemple.
- Si cela n'est PAS possible, Daikin vous recommande de connecter un capteur intérieur à distance (option KRCS01-1).
- Installation: pour connaître les consignes d'installation, reportez-vous au manuel d'installation du capteur intérieur à distance.
- Configuration: sélectionnez le capteur de la pièce [A.2.2.B].

Température ambiante extérieure

- La température ambiante extérieure est mesurée au niveau de l'unité extérieure. L'unité extérieure doit donc être installée dans un lieu:
 - du côté nord de la maison ou du côté de la maison où se trouvent la plupart des émetteurs de chaleur,
 - qui n'est PAS exposé à la lumière directe du soleil.
- Si cela n'est PAS possible, Daikin vous recommande de connecter un capteur extérieur à distance (option EKRS01).
- Installation: pour connaître les consignes d'installation, reportez-vous au manuel d'installation du capteur extérieur à distance.
- Configuration: sélectionnez le capteur extérieur [A.2.2.B].
- Lorsque la fonctionnalité d'économie d'énergie de l'unité extérieure est active (reportez-vous à la section "8 Configuration" à la page 50), la température de l'unité extérieure est baissée pour réduire les pertes d'énergie en veille. La température ambiante extérieure n'est alors PAS lue.

- Si la température de départ voulue est la loi d'eau, il est important que la température extérieure soit mesurée en permanence. C'est une autre raison pour laquelle installer le capteur de température ambiante extérieure en option.

i INFORMATIONS

Les données du capteur externe de température ambiante extérieure (moyennes ou instantanées) sont utilisées dans les courbes de contrôle de la loi d'eau et dans la logique de commutation chauffage/rafraîchissement automatique. Le capteur interne de l'unité extérieure est toujours utilisé pour protéger l'unité extérieure.

6 Préparation

6.1 Vue d'ensemble: préparation

Ce chapitre décrit ce qu'il y a lieu de faire et de savoir avant d'aller sur site.

Il contient des informations concernant:

- Préparation du lieu d'installation
- Préparation de la tuyauterie du réfrigérant
- Préparation de la tuyauterie d'eau
- Préparation du câblage électrique

6.2 Préparation du lieu d'installation

N'installez PAS l'unité dans des endroits souvent utilisés comme atelier. S'il y a des travaux de construction (par exemple, travaux de découpe) occasionnant beaucoup de poussière, l'unité DOIT être couverte.

Sélectionnez un lieu d'installation suffisamment spacieux pour permettre le transport de l'unité sur le site et hors du site.

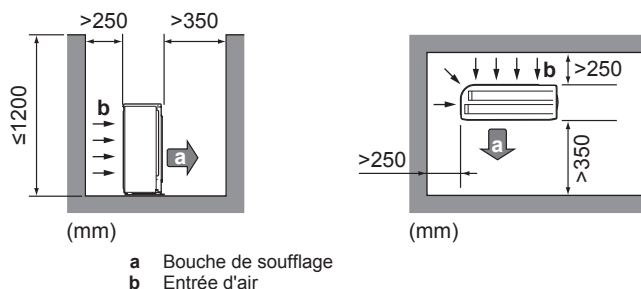
6.2.1 Exigences du site d'installation pour l'unité extérieure

i INFORMATIONS

Lisez également les exigences suivantes:

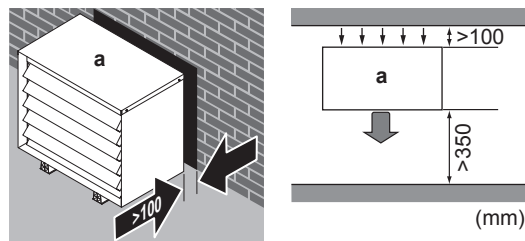
- Exigences générales pour le lieu d'installation. Reportez-vous au chapitre "Consignes de sécurité générales".
- Exigences pour la tuyauterie de réfrigérant (différence de hauteur, longueur). Voir plus loin dans ce chapitre "Préparation".

Prenez les directives suivantes en compte en matière d'espacement:



i INFORMATIONS

Dans des endroits sensibles au bruit (par exemple, à proximité d'une chambre à coucher), vous pouvez installer le couvercle à réduction sonore (EKLN08A1) afin de diminuer le bruit de fonctionnement de l'unité extérieure. Si vous l'installez, veuillez tenir compte des consignes d'espacement ci-dessous:



a Couvercle à réduction sonore

! REMARQUE

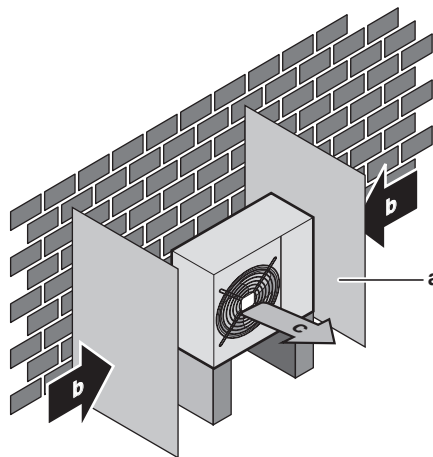
- N'empilez PAS les unités les unes sur les autres.
- Ne suspendez PAS l'unité au plafond.

Les vents forts (≥ 18 km/h) qui soufflent contre la sortie d'air de l'unité extérieure peut entraîner un court-circuit (aspiration de l'air évacué). Les conséquences peuvent être les suivantes:

- réduction de la capacité fonctionnelle,
- formation fréquente de givre lors du fonctionnement en mode de chauffage,
- interruption de fonctionnement en raison de la diminution de la basse pression ou de l'augmentation de la haute pression;
- détérioration du ventilateur (si le ventilateur est exposé à un vent violent en continu, il est possible qu'il se mette à tourner très rapidement, jusqu'à ce qu'il se casse).

Nous vous recommandons d'installer une chicane lorsque la sortie d'air est exposée au vent.

Nous vous recommandons d'installer l'unité extérieure avec l'entrée d'air face au mur et NON directement exposée au vent.



- a Chicane
b Sens prédominant du vent
c Bouche de soufflage

N'INSTALLEZ PAS l'unité dans les endroits suivants:

- Des zones sensibles au bruit (près d'une chambre, par exemple) afin que le bruit de fonctionnement ne dérange personne. Remarque: si le son est mesuré dans des conditions d'installation réelles, la valeur mesurée pourrait être supérieure au niveau de pression sonore mentionné dans la section Spectre acoustique du recueil de données en raison des réflexions de bruit et de son de l'environnement.

6 Préparation

- Endroits où il y a un risque de présence de brouillard, de vaporisation ou de vapeurs d'huile minérale dans l'atmosphère. Les pièces en plastique risquent de se détériorer et de se désagréger ou de provoquer des fuites d'eau.

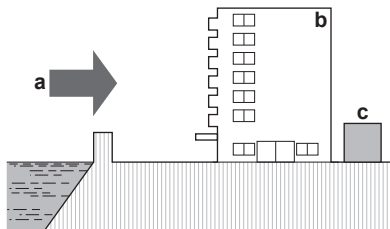
Il n'est PAS recommandé d'installer l'unité dans les lieux suivants, la durée de vie de l'unité risque en effet d'être réduite:

- Où la tension connaît de fortes fluctuations
- Dans les véhicules ou sur les navires
- Où des vapeurs acides ou alcalines sont présentes

Installation en bord de mer. Assurez-vous que l'unité extérieure n'est PAS directement exposée aux vents marins. Cela permettra d'éviter la corrosion provoquée par des niveaux de sel élevés dans l'air qui pourraient réduire la durée de vie de l'unité.

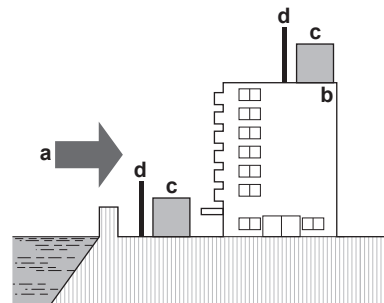
Posez l'unité extérieure à l'écart des vents marins directs.

Exemple: Derrière le bâtiment.



Si l'unité extérieure est exposée aux vents marins directe, posez un pare-vent.

- Hauteur du pare-vent $\geq 1,5 \times$ hauteur de l'unité extérieure
- Respectez les exigences d'espace d'entretien lors de la pose du pare-vent.



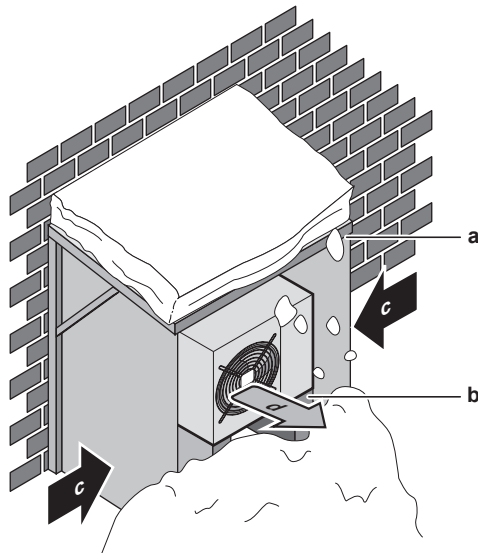
- a Vent marin
- b Bâtiment
- c Unité extérieure
- d Pare-vent

L'unité extérieure est conçue pour être installée à l'extérieur uniquement, et pour les températures ambiantes suivantes:

Mode rafraîchissement	10~43°C
Mode chauffage	-25~25°C

6.2.2 Exigences supplémentaires du site d'installation pour l'unité extérieure dans les climats froids

Protégez l'unité extérieure des chutes de neige directes et veillez à ce que l'unité extérieure ne soit JAMAIS ensevelie sous la neige.



- a Protection ou abri contre la neige
- b Socle
- c Sens prédominant du vent
- d Sortie d'air

Dans tous les cas, prévoyez au moins 300 mm d'espace libre sous l'unité. De plus, assurez-vous que l'unité est positionné à au moins 100 mm au-dessus du niveau maximum de neige attendu. Voir "7.3 Montage de l'unité extérieure" à la page 33 pour plus de détails.

Dans les régions avec de très fortes chutes de neige, il est très important de sélectionner un lieu d'installation où la neige n'affectera PAS l'unité. Si des chutes de neige latérales sont possibles, veillez à ce que le serpentin de l'échangeur de chaleur ne soit PAS affecté par la neige. Si nécessaire, installez une protection ou un abri contre la neige et un support.

6.2.3 Exigences pour le lieu d'installation de l'unité intérieure



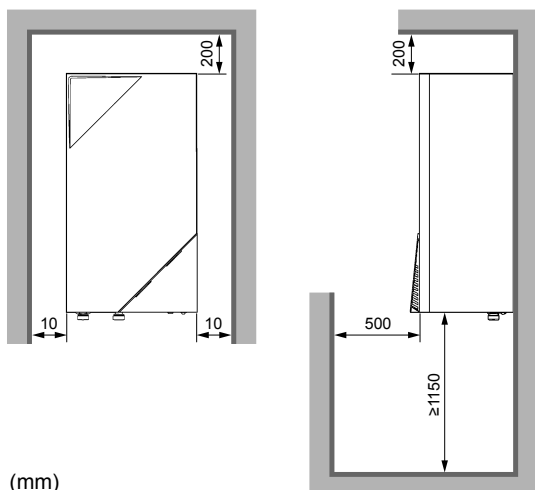
INFORMATIONS

Prenez également connaissance des consignes et exigences détaillées dans le chapitre "Consignes de sécurité générales".

- L'unité intérieure est conçue pour être installée à l'intérieur uniquement et pour des températures ambiantes comprises entre 5 et 35°C.
- Respectez les mesures indiquées ci-dessous:

Longueur de tuyauterie maximale du réfrigérant entre l'unité intérieure et l'unité extérieure	30 m
Longueur de tuyauterie minimale du réfrigérant entre l'unité intérieure et l'unité extérieure	3 m
Différence de hauteur maximale entre l'unité intérieure et l'unité extérieure	20 m
Distance maximale entre la vanne 3 voies et l'unité intérieure (pour les installations avec ballon d'eau chaude sanitaire)	3 m
Distance maximale entre le ballon d'eau chaude sanitaire et l'unité intérieure (pour les installations avec ballon d'eau chaude sanitaire)	10 m

- Prenez les directives suivantes en compte en matière d'espacement:



(mm)

N'installez PAS l'unité dans les lieux suivants:

- Endroits où il y a un risque de présence de brouillard, de vaporisation ou de vapeurs d'huile minérale dans l'atmosphère. Les pièces en plastique risquent de se détériorer et de se désagréger ou de provoquer des fuites d'eau.
- Des zones sensibles au bruit (près d'une chambre, par exemple) afin que le bruit de fonctionnement ne dérange personne.
- Des lieux particulièrement humides (humidité relative maximale=85%), comme une salle de bains, par exemple.
- Dans des lieux pouvant geler. La température ambiante autour de l'unité intérieure doit être $>5^{\circ}\text{C}$.

6.3 Préparation de la tuyauterie de réfrigérant

6.3.1 Exigences pour la tuyauterie de réfrigérant



INFORMATIONS

Prenez également connaissance des consignes et exigences détaillées dans le chapitre "Consignes de sécurité générales".

- **Matériau des tuyaux:** Cuivre sans soudure désoxydé à l'acide phosphorique.
- **Diamètre de la tuyauterie:**

Tuyauterie de liquide	$\varnothing 6,4 \text{ mm (1/4")}$
Tuyauterie de gaz	$\varnothing 15,9 \text{ mm (5/8")}$

- **Degré de trempe de la canalisation et épaisseur de paroi:**

Diamètre extérieur (\varnothing)	Degré de trempe	Épaisseur (t) ^(a)	
6,4 mm (1/4")	Recuit (O)	$\geq 0,8 \text{ mm}$	
15,9 mm (5/8")	Recuit (O)	$\geq 1,0 \text{ mm}$	

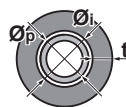
(a) En fonction de la législation en vigueur et de la pression de travail maximale de l'unité (voir "PS High" sur la plaquette signalétique), une épaisseur de tuyauterie plus grande peut être requise.

6.3.2 Isolation de la tuyauterie de réfrigérant

- Utilisez de la mousse de polyéthylène comme matériau d'isolation:
 - avec un taux de transfert de chaleur compris entre 0,041 et 0,052 W/mK (entre 0,035 et 0,045 kcal/mh $^{\circ}\text{C}$),
 - avec une résistance à la chaleur d'au moins 120 $^{\circ}\text{C}$.

- Épaisseur de l'isolation

Diamètre extérieur du tuyau (\varnothing_p)	Diamètre intérieur de l'isolation (\varnothing_i)	Épaisseur de l'isolation (t)
6,4 mm (1/4")	8~10 mm	10 mm
15,9 mm (5/8")	16~20 mm	13 mm



Si la température est supérieure à 30 $^{\circ}\text{C}$ et si l'humidité relative est supérieure à 80%, l'épaisseur des matériaux d'isolation doit alors être d'au moins 20 mm afin d'éviter toute condensation sur la surface du matériau isolant.

6.4 Préparation de la tuyauterie d'eau

6.4.1 Exigences pour le circuit d'eau



INFORMATIONS

Prenez également connaissance des consignes et exigences détaillées dans le chapitre "Consignes de sécurité générales".



REMARQUE

En cas de tuyaux en plastique, veillez à ce qu'ils soient entièrement étanches à la diffusion d'oxygène conformément à la norme DIN 4726. La diffusion d'oxygène dans la tuyauterie peut causer une corrosion excessive.

- **Raccordement de la tuyauterie – Législation.** Effectuez tous les raccords de la tuyauterie conformément à la législation applicable et aux instructions du chapitre "Installation", en respectant l'entrée et la sortie d'eau.
- **Raccordement de la tuyauterie – Force.** Ne forcez PAS lors du raccordement de la tuyauterie. La déformation de la tuyauterie peut entraîner un mauvais fonctionnement de l'unité.
- **Raccordement de la tuyauterie – Outils.** Utilisez uniquement des outils adaptés à la manipulation du laiton, qui est un matériau souple. Le non-respect de cette consigne entraînera la détérioration des tuyaux.
- **Raccordement de la tuyauterie – Air, humidité, poussière.** La présence d'air, d'humidité ou de poussière dans le circuit peut entraîner des dysfonctionnements. Pour éviter cela:
 - Utilisez uniquement des tuyaux propres.
 - Maintenez l'extrémité du tuyau vers le bas lors du retrait des bavures.
 - Couvrez l'extrémité du tuyau lors de son insertion dans un mur afin d'éviter toute pénétration de poussière et/ou de particules.
 - Utilisez un enduit d'étanchéité pour raccords filetés adapté pour assurer l'étanchéité des raccords.
- **Circuit fermé.** Utilisez UNIQUEMENT l'unité intérieure dans un circuit d'eau fermé. L'utilisation de l'unité dans un circuit d'eau ouvert entraînera une corrosion excessive.
- **Glycol.** Pour des raisons de sécurité, il est INTERDIT d'ajouter du glycol au circuit d'eau.
- **Longueur de la tuyauterie.** Il est recommandé d'éviter les longueurs importantes de tuyauterie entre le ballon d'eau chaude sanitaire et le point d'arrivée de l'eau chaude (douche, baignoire, etc.), ainsi que les culs-de-sac.

6 Préparation

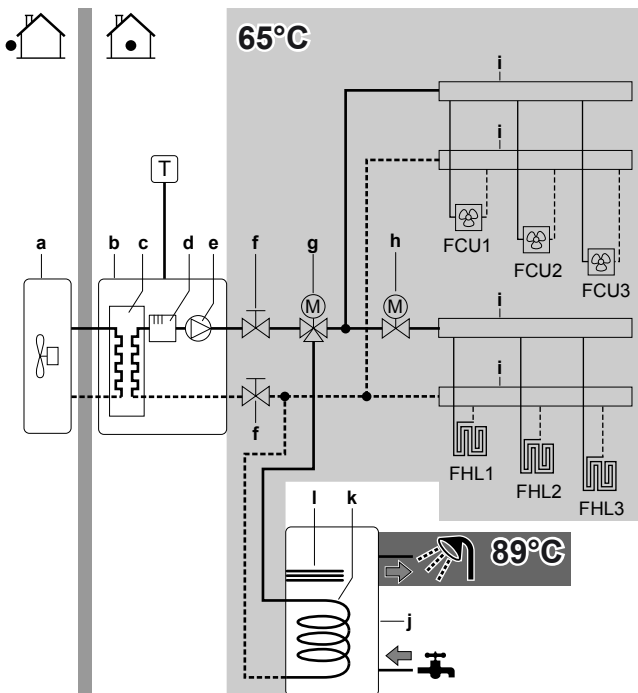
- **Diamètre de tuyauterie.** Sélectionnez un diamètre de tuyauterie d'eau adapté au débit d'eau requis et à la pression statique externe disponible de la pompe. Reportez-vous à la section "[14 Données techniques](#)" à la page 95 pour les courbes de pression statique externe de l'unité intérieure.
- **Débit d'eau.** Le débit d'eau minimal requis pour le fonctionnement de l'unité intérieure est indiqué dans le tableau suivant. Ce débit doit être constant quelle que soit la situation. S'il est inférieur, l'unité intérieure arrêtera de fonctionner et affichera l'erreur 7H.

Débit minimal requis lors du dégivrage/fonctionnement du chauffage d'appoint	
Modèles 04+08	12 l/min
Modèles 11+16	15 l/min

- **Composants non fournis – Eau.** Utilisez uniquement des matériaux compatibles avec l'eau utilisée dans le circuit et avec les matériaux utilisés dans l'unité intérieure.
- **Composants non fournis – Pression et température de l'eau.** Veillez à ce que tous les composants de la tuyauterie fournie sur place puissent résister à la pression et à la température de l'eau.
- **Pression d'eau.** La pression maximale de l'eau est de 4 bar. Prenez des dispositions adaptées au niveau du circuit d'eau pour veiller à ce que la pression maximale ne soit PAS dépassée.
- **Température d'eau.** La tuyauterie installée et les accessoires de tuyauterie (vannes, raccords, etc.) DOIVENT résister aux températures suivantes:

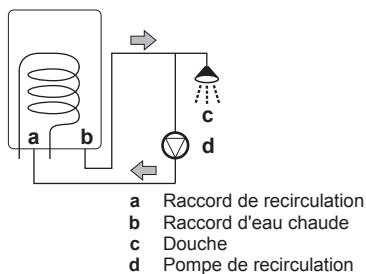
INFORMATIONS

L'illustration suivante est un exemple, il est possible qu'elle ne corresponde PAS à la configuration de votre système.



- a Unité extérieure
- b Unité intérieure
- c Échangeur de chaleur
- d Chauffage d'appoint
- e Pompe
- f Vanne d'arrêt
- g Vanne 3 voies motorisée (fournie avec le ballon d'eau chaude sanitaire)
- h Vanne 2 voies motorisée (non fournie)
- i Collecteur
- j Ballon d'eau chaude sanitaire
- k Serpentin de l'échangeur de chaleur
- l Booster ECS
- FCU1...3 Ventilateur-convecteur (en option, non fourni)
- FHL1...3 Boucle de chauffage au sol (non fournie)
- T Thermostat intérieur (en option, non fourni)

- **Drainage – Points bas.** Prévoyez des robinets de vidange à tous les points bas du système pour permettre la vidange complète du circuit d'eau.
- **Drainage – Soupape de décharge de pression.** Installez un drainage adapté pour la soupape de décharge de pression de manière à ce que l'eau n'entre pas en contact avec les pièces électriques.
- **Purgeurs d'air.** Prévoyez des purgeurs d'air au niveau de tous les points hauts du système, ils doivent également être facilement accessibles pour l'entretien. Une purge d'air automatique est prévue dans l'unité intérieure. Veillez à ce que la purge d'air ne soit PAS trop serrée de manière à ce que l'évacuation automatique de l'air dans le circuit d'eau soit possible.
- **Pièces recouvertes de zinc.** N'utilisez jamais de pièces recouvertes de zinc dans le circuit d'eau. Le circuit d'eau interne de l'unité utilise une tuyauterie en cuivre, cela risque donc d'entraîner une corrosion excessive.
- **Tuyauterie métallique sans laiton.** Si vous utilisez une tuyauterie métallique sans laiton, isolez correctement les parties en laiton et les parties sans laiton de manière à ce qu'elles n'entrent PAS en contact. Cela permet d'éviter la corrosion galvanique.
- **Vanne – Séparation des circuits.** Lors de l'utilisation d'une vanne 3 voies dans le circuit d'eau, veillez à ce que le circuit d'eau chaude sanitaire et le circuit de chauffage au sol soient totalement séparés.
- **Vanne – Délai de changement.** Lors de l'utilisation d'une vanne 2 voies ou 3 voies dans le circuit d'eau, le délai maximal de commutation de la vanne doit être de 60 secondes.
- **Filtre.** L'installation d'un filtre supplémentaire sur le circuit d'eau de chauffage est fortement recommandée. Il est recommandé d'utiliser un filtre magnétique ou à cyclone capable de supprimer les petites particules, notamment les particules métalliques de la tuyauterie de chauffage encrassée. Les particules de petite taille peuvent endommager l'unité et ne seront PAS éliminées par le filtre standard du système de pompe à chaleur.
- **Ballon d'eau chaude sanitaire – Capacité.** Pour éviter la stagnation de l'eau, il est important que la capacité de stockage du ballon d'eau chaude sanitaire corresponde à la consommation quotidienne d'eau chaude sanitaire.
- **Ballon d'eau chaude sanitaire – Après l'installation.** Le ballon d'eau chaude sanitaire doit être rincé à l'eau claire juste après installation. Cette procédure doit être répétée au moins une fois par jour pendant les 5 jours qui suivent l'installation.
- **Ballon d'eau chaude sanitaire – Arrêt.** En cas de périodes prolongées de non-consommation d'eau chaude, l'équipement DOIT être rincé à l'eau claire avant utilisation.
- **Ballon d'eau chaude sanitaire – Désinfection.** Pour en savoir plus sur la fonction de désinfection du ballon d'eau chaude sanitaire, reportez-vous à la section "[8.3.2 Contrôle de l'eau chaude sanitaire: avancé](#)" à la page 68.
- **Mitigeurs thermostatiques.** Conformément à la législation applicable, il peut être nécessaire d'installer des mitigeurs thermostatiques.
- **Mesures d'hygiène.** L'installation doit être conforme à la législation applicable et peut nécessiter des mesures d'hygiène supplémentaires.
- **Pompe de recirculation.** Conformément à la législation applicable, il peut être nécessaire de connecter une pompe de recirculation entre le point d'arrivée de l'eau chaude et le raccord de recirculation du ballon d'eau chaude sanitaire.



6.4.2 Formule de calcul de la prépression du vase d'expansion

Le prépression (P_g) du vase dépend de la différence de hauteur de l'installation (H):

$$P_g = 0,3 + (H/10) \text{ (bar)}$$

6.4.3 Vérification du débit et du volume d'eau

L'unité intérieure dispose d'un vase d'expansion de 10 litres avec une prépression de 1 bar définie en usine.

Pour vous assurer que l'unité fonctionne correctement:

- Vous devez vérifier le volume minimal et le volume maximal d'eau.
- Il est possible que vous deviez régler la prépression du vase d'expansion.

Volume minimal d'eau

Vérifiez que le volume total d'eau dans l'installation est de 10 litres minimum, le volume d'eau interne de l'unité intérieure n'est PAS inclus.



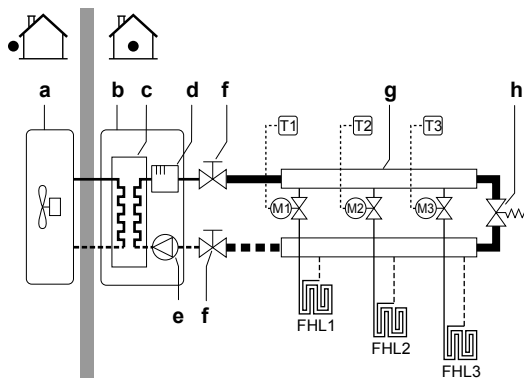
INFORMATIONS

Cependant, dans des procédés critiques ou dans des locaux avec une charge thermique élevée, une quantité d'eau supplémentaire peut être requise.



REMARQUE

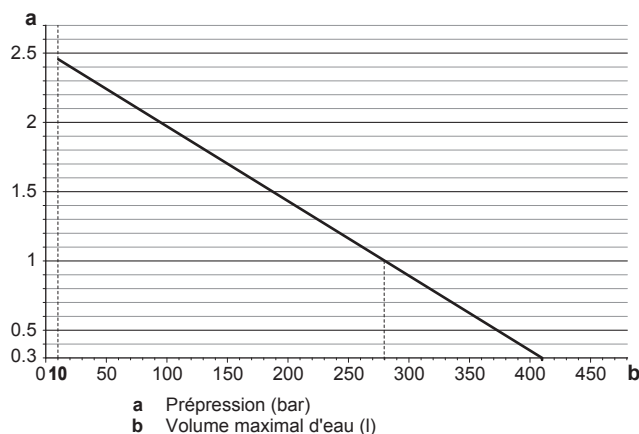
Lorsque la circulation dans chaque boucle de chauffage/refroidissement est contrôlée par des vannes commandées à distance, il est important que le volume minimal d'eau soit garanti, même si toutes les vannes sont fermées.



- a Unité extérieure
b Unité intérieure
c Échangeur de chaleur
d Chauffage d'appoint
e Pompe
f Vanne d'arrêt
g Collecteur (non fourni)
h Vanne de dérivation (non fourni)
FHL1...3 Boucle de chauffage au sol (non fournie)
T1...3 Thermostat d'ambiance individuel (option)
M1...3 Vanne motorisée individuelle vers boucle de contrôle
FHL1...3 (à fournir)

Volume maximal d'eau

Utilisez le graphique suivant pour déterminer le volume maximal d'eau pour la prépression calculée.



Exemple: volume maximal d'eau et prépression du vase d'expansion

Différence de hauteur d'installation ^(a)	Volume d'eau	
	≤280 l	>280 l
≤7 m	Aucun réglage de la prépression n'est requis.	Procédez comme suit: <ul style="list-style-type: none"> Réduisez la prépression en fonction de la différence de hauteur d'installation requise. La prépression devrait être réduite de 0,1 bar pour chaque mètre en dessous de 7 m. Vérifiez que le volume d'eau ne dépasse PAS le volume maximal d'eau autorisé.
>7 m	Procédez comme suit: <ul style="list-style-type: none"> Augmentez la prépression en fonction de la différence de hauteur d'installation requise. La prépression devrait être augmentée de 0,1 bar pour chaque mètre au-dessus de 7 m. Vérifiez que le volume d'eau ne dépasse PAS le volume maximal d'eau autorisé. 	Le vase d'expansion de l'unité intérieure est trop petit pour l'installation. Dans ce cas, nous vous recommandons d'installer un vase supplémentaire à l'extérieur de l'unité.

(a) Il s'agit de la différence de hauteur (m) entre le point le plus haut du circuit d'eau et l'unité intérieure. Si l'unité intérieure est située au point le plus haut de l'installation, la hauteur d'installation est de 0 m.

Débit minimal

Vérifiez que le débit minimal (requis lors du dégivrage/ fonctionnement du chauffage d'appoint) de l'installation est garanti dans toutes les conditions.

6 Préparation

REMARQUE

Lorsque la circulation dans chaque ou certaines boucles de chauffage est contrôlée par des vannes commandées à distance, il est important que le débit minimal soit garanti, même si toutes les vannes sont fermées. Si le débit minimal ne peut être atteint, une erreur de débit 7H sera générée (pas de chauffage ou de fonctionnement).

Débit minimal requis lors du dégivrage/fonctionnement du chauffage d'appoint

Modèles 04+08	12 l/min
Modèles 11+16	15 l/min

Reportez-vous à la procédure recommandée, décrite à la section "9.4 Liste de vérifications pendant la mise en service" à la page 83.

6.4.4 Modification de la prépression du vase d'expansion

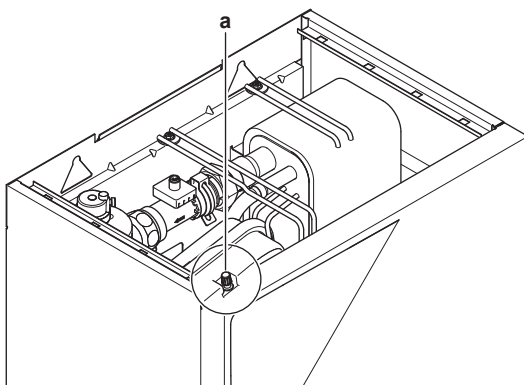
REMARQUE

Seul un installateur agréé peut régler la prépression du vase d'expansion.

Lors de la modification de la prépression par défaut du vase d'expansion (1 bar) est requise, prenez les directives suivantes en compte:

- Utilisez uniquement de l'azote sec pour régler la prépression du vase d'expansion.
- Un réglage inapproprié de la prépression du vase d'expansion entraînera un dysfonctionnement du système.

La modification de la prépression du vase d'expansion doit être effectuée en relâchant ou en augmentant la pression de l'azote par le biais de la vanne Schrader du vase d'expansion.



a Vanne Schrader

6.4.5 Vérification du volume d'eau: exemples

Exemple 1

L'unité intérieure est installée 5 m sous le point le plus élevé du circuit d'eau. Le volume total d'eau du circuit d'eau est de 100 l.

Aucune action et aucun réglage n'est requis.

Exemple 2

L'unité intérieure est installée au point le plus élevé du circuit d'eau. Le volume total d'eau du circuit d'eau est de 350 l.

Actions:

- Le volume total d'eau (350 l) étant plus élevé que le volume d'eau par défaut (280 l), vous devez réduire la prépression.
- La prépression requise est la suivante:
 $P_g = (0,3 + (H/10)) \text{ bar} = (0,3 + (0/10)) \text{ bar} = 0,3 \text{ bar}$.

- Le volume maximal d'eau correspondant à 0,3 bar est de 410 l. (reportez-vous au graphique du chapitre ci-dessus).
- La valeur de 350 l étant inférieure à celle de 410 l, le vase d'expansion est adapté à l'installation.

6.5 Préparation du câblage électrique

6.5.1 À propos de la préparation du câblage électrique

INFORMATIONS

Prenez également connaissance des consignes et exigences détaillées dans le chapitre "Consignes de sécurité générales".

AVERTISSEMENT

- Si l'alimentation ne dispose pas d'une phase neutre ou dispose d'une phase neutre incorrecte, l'équipement peut être endommagé.
- Procédez à la mise à la terre. Ne mettez PAS l'unité à la terre avec une canalisation, un parasurtenseur ou une prise de terre téléphonique. Une mise à la terre incomplète peut provoquer des décharges électriques.
- Installez les disjoncteurs ou les fusibles requis.
- Fixez le câblage électrique avec des attaches de manière à ce que les câbles n'entrent PAS en contact avec la tuyauterie ou des bords coupants, du côté haute pression notamment.
- N'utilisez PAS de fils enroulés, de fils conducteurs toronnés, de rallonges ou de connexions d'un système en étoile. Ils peuvent entraîner une surchauffe, une décharge électrique ou un incendie.
- N'installez PAS un condensateur d'avance de phase, cette unité est en effet équipée d'un inverseur. Un condensateur d'avance de phase réduira les performances et peut entraîner des accidents.

AVERTISSEMENT

- Le câblage DOIT être effectué par un électricien agréé et DOIT être conforme à la législation en vigueur.
- Procédez aux raccords électriques sur le câblage fixe.
- Tous les composants fournis sur site et l'ensemble de l'installation électrique DOIVENT être conformes à la législation en vigueur.

AVERTISSEMENT

Le chauffage d'appoint DOIT disposer d'une alimentation électrique dédiée et DOIT être protégé par les dispositifs de sécurité exigés par la législation en vigueur.

AVERTISSEMENT

Utilisez TOUJOURS un câble multiconducteur pour l'alimentation électrique.

6.5.2 À propos de l'alimentation électrique à tarif préférentiel

Les compagnies d'électricité du monde entier mettent tout en œuvre pour offrir un service d'électricité fiable à des prix compétitifs et sont souvent autorisées à facturer leurs clients à des tarifs préférentiels. Par exemple, tarifs en fonction des heures de la journée, tarifs saisonniers, tarif pompe à chaleur (Wärmepumpentarif) en Allemagne et en Autriche, etc.

Cet équipement autorise la connexion à de tels systèmes d'alimentation électrique à tarif préférentiel.

Adressez-vous au fournisseur d'électricité du lieu d'installation de cet équipement pour savoir s'il est recommandé de brancher l'équipement à l'un des systèmes d'alimentation électrique à tarif préférentiel disponibles, le cas échéant.

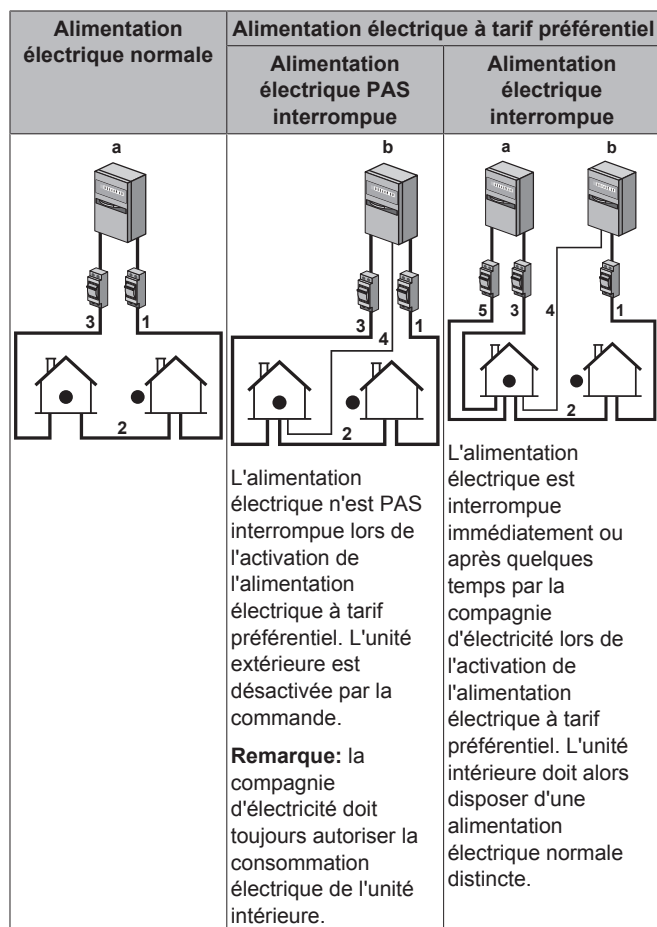
Si l'équipement est raccordé à ce type d'alimentation à tarif préférentiel, la compagnie d'électricité est autorisée à :

- couper le courant vers l'équipement pendant une certaine période,
- limiter la consommation électrique de l'équipement pendant une certaine période.

L'unité intérieure est conçue pour recevoir un signal d'entrée grâce auquel l'unité bascule en mode d'arrêt forcé. Le compresseur de l'unité extérieure cesse alors de fonctionner.

Le câblage de l'unité est différent selon que l'alimentation électrique est interrompue ou non.

6.5.3 Vue d'ensemble des connexions électriques, à l'exception des actionneurs externes



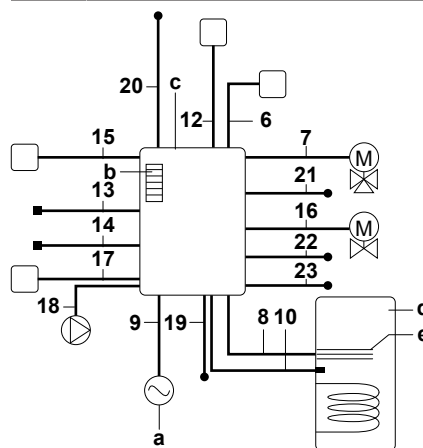
- a Alimentation électrique normale
- b Alimentation électrique à tarif préférentiel
- 1 Alimentation électrique pour l'unité extérieure
- 2 Alimentation électrique et câble d'interconnexion vers l'unité intérieure
- 3 Alimentation électrique du chauffage d'appoint
- 4 Alimentation électrique à tarif préférentiel (contact sans tension)
- 5 Alimentation électrique à tarif normal (pour alimenter la CCI de l'unité intérieure en cas d'interruption de l'alimentation électrique à tarif préférentiel)

6.5.4 Vue d'ensemble des connexions électriques pour les actionneurs externes et internes

L'illustration suivante présente le câblage sur site requis.

INFORMATIONS

L'illustration suivante est un exemple, il est possible qu'elle ne corresponde PAS à la configuration de votre système.



- a Alimentation unique pour l'unité extérieure, le chauffage d'appoint et le surchauffage
- b Chauffage d'appoint
- c Unité intérieure
- d Ballon d'eau chaude sanitaire
- e Booster ECS

Élément	Description	Fils	Courant de fonctionnement maximal
Alimentation électrique de l'unité extérieure et de l'unité intérieure			
1	Alimentation électrique pour l'unité extérieure	2+GND ou 3+GND	(a)
2	Alimentation électrique et câble d'interconnexion vers l'unité intérieure	3	(c)
3	Alimentation électrique du chauffage d'appoint	Reportez-vous au tableau ci-dessous.	—
4	Alimentation électrique à tarif préférentiel (contact sans tension)	2	(e)
5	Alimentation électrique à tarif normal	2	6,3 A
Interface utilisateur			
6	Interface utilisateur	2	(f)
Équipement en option			
7	Vanne 3 voies	3	100 mA ^(b)
8	Alimentation électrique pour le booster ECS et la protection thermique (à partir de l'unité intérieure)	4+GND	(c)
9	Alimentation électrique pour le booster ECS (vers l'unité intérieure)	2+GND	13 A
10	Thermistance du ballon d'eau chaude sanitaire	2	(d)
11	Alimentation électrique du cordon chauffant	2	(b)
12	Thermostat d'ambiance	3 ou 4	100 mA ^(b)
13	Capteur de température ambiante extérieure	2	(b)

7 Installation

Élément	Description	Fils	Courant de fonctionnement maximal
14	Capteur de température ambiante intérieure	2	(b)
15	Convecteur de pompe à chaleur	4	100 mA ^(b)
Composants à fournir			
16	Vanne d'arrêt	2	100 mA ^(b)
17	Compteur électrique	2 (par mètre)	(b)
18	Pompe à eau chaude sanitaire	2	(b)
19	Sortie d'alarme	2	(b)
20	Basculement vers la commande de source de chaleur externe	2	(b)
21	Commande du rafraîchissement/ chauffage	2	(b)
22	Entrées numériques de consommation électrique	2 (par signal d'entrée)	(b)
23	Thermostat de sécurité	2	(e)

- (a) Reportez-vous à la plaquette signalétique sur l'unité extérieure.
 (b) Section minimale du câble 0,75 mm².
 (c) Section de câble de 2,5 mm².
 (d) La thermistance et le fil de raccordement (12 m) sont fournis avec le ballon d'eau chaude sanitaire.
 (e) Section de câble de 0,75 mm² à 1,25 mm², longueur maximale: 50 m. Un contact sans tension garantit la charge minimale applicable de 15 V c.c., 10 mA.
 (f) Section de câble de 0,75 mm² à 1,25 mm², longueur maximale: 500 m. Applicable pour les connexions d'interface utilisateur simples et doubles.

REMARQUE

Davantage de spécifications techniques concernant les différents raccordements sont indiquées à l'intérieur de l'unité intérieure.

Type de chauffage d'appoint	Alimentation	Nombre de conducteurs requis
*3V	1 × 230 V	2+GND
*9W	1 × 230 V	2+GND + 2 ponts
	3 × 230 V	3+GND + 1 pont
	3 × 400 V	4+GND

7 Installation

7.1 Vue d'ensemble: installation

Ce chapitre décrit ce qu'il y a lieu de faire et de savoir avant d'aller sur site.

Ordre de montage habituel

La mise en service inclut généralement les étapes suivantes:

- 1 Montage de l'unité extérieure.
- 2 Montage de l'unité intérieure.
- 3 Raccordement de la tuyauterie de réfrigérant.
- 4 Vérification de la tuyauterie de réfrigérant.
- 5 Charge du réfrigérant.
- 6 Raccordement de la tuyauterie d'eau.
- 7 Raccordement du câblage électrique.
- 8 Finalisation de l'installation extérieure.
- 9 Finalisation de l'installation intérieure.

INFORMATIONS

En fonction des unités et/ou des conditions d'installation, il peut être nécessaire de brancher le câblage électrique avant de pouvoir charger le réfrigérant.

7.2 Ouverture des unités

7.2.1 À propos de l'ouverture des unités

Vous devez parfois ouvrir l'unité. **Exemple:**

- Lors du raccordement de la tuyauterie de réfrigérant
- Lors du raccordement du câblage électrique.
- Lors de la maintenance ou de l'entretien de l'unité.



DANGER: RISQUE D'ÉLECTROCUTION

NE LAISSEZ PAS l'unité sans surveillance lorsque le couvercle d'entretien est retiré.

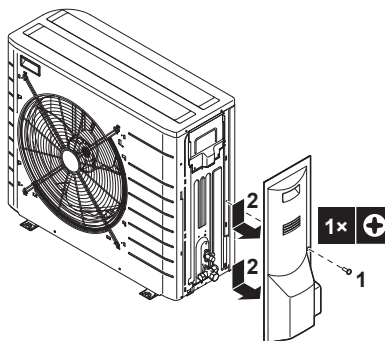
7.2.2 Ouverture de l'unité extérieure



DANGER: RISQUE D'ÉLECTROCUTION

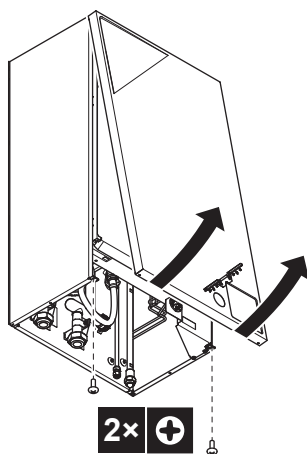


DANGER: RISQUE DE BRÛLURE



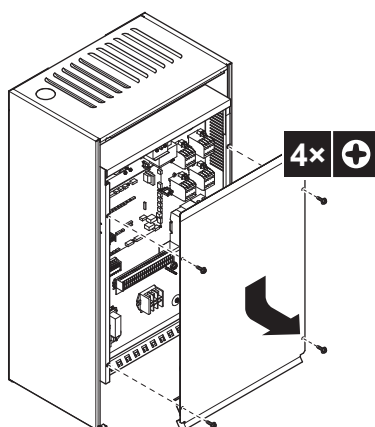
7.2.3 Ouverture de l'unité intérieure

- 1 Desserrez et retirez les 2 vis de fixation du panneau avant.



2 Inclinez le panneau avant vers vous et retirez-le.

7.2.4 Ouverture du couvercle du coffret électrique de l'unité intérieure



7.3 Montage de l'unité extérieure

7.3.1 A propos du montage de l'unité extérieure

Quand

Vous devez monter l'unité extérieure et l'unité intérieure avant de brancher la tuyauterie de réfrigérant et d'eau.

Ordre de montage habituel

Le montage de l'unité extérieure consiste généralement en les étapes suivantes:

- 1 Préparation de la structure de l'installation.
- 2 Installation de l'unité extérieure.
- 3 Préparation du drainage.
- 4 Protection de l'unité contre les chutes.
- 5 Protection de l'unité contre la neige et le vent en installant un couvercle de neige et des plaques déflectrices. Voir "Préparation du lieu d'installation" dans "6 Préparation" à la page 25.

7.3.2 Précautions lors du montage de l'unité extérieure



INFORMATIONS

Lisez également les précautions et exigences des chapitres suivants:

- Précautions de sécurité générales
- Préparation

7.3.3 Pour fournir la structure de l'installation

Vérifiez la résistance et le niveau du sol d'installation de manière à ce que l'unité ne génère pas de vibrations ou de bruits.

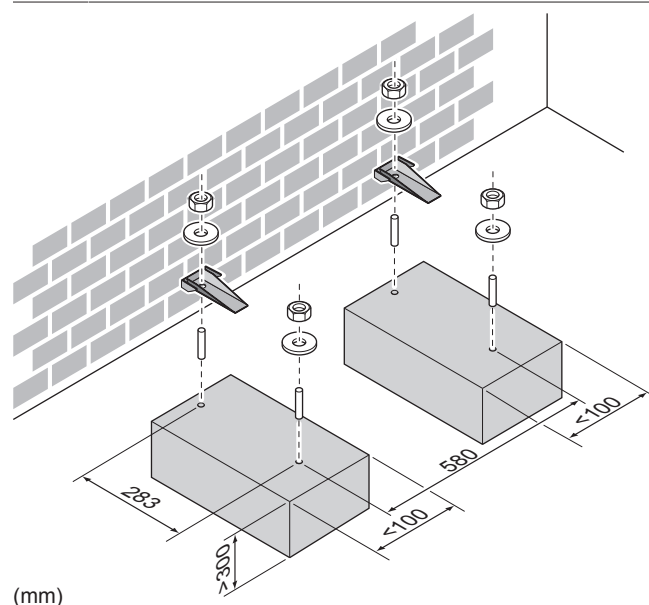
Fixez fermement l'unité à l'aide des boulons de scellement, comme indiqué sur le plan des fondations.

Si l'unité est installée directement au sol, préparez 4 jeux de rondelles, d'écrous et de boulons d'ancrage M8 ou M10 (à fournir), comme suit:

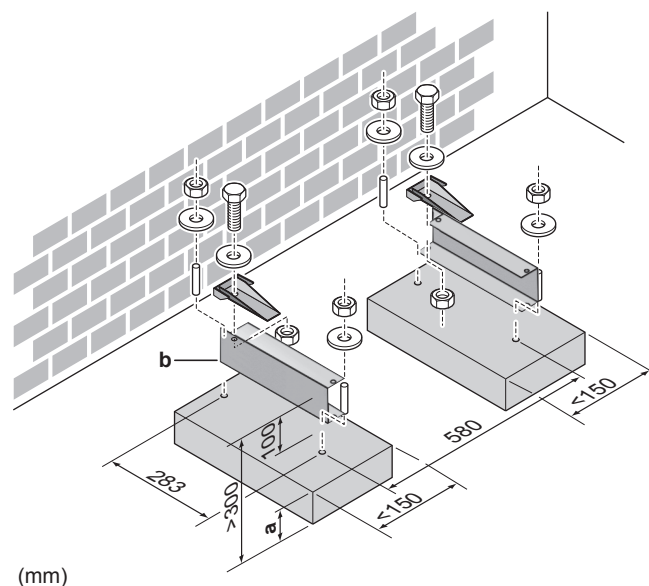


INFORMATIONS

La partie saillante des boulons ne doit pas dépasser 15 mm.



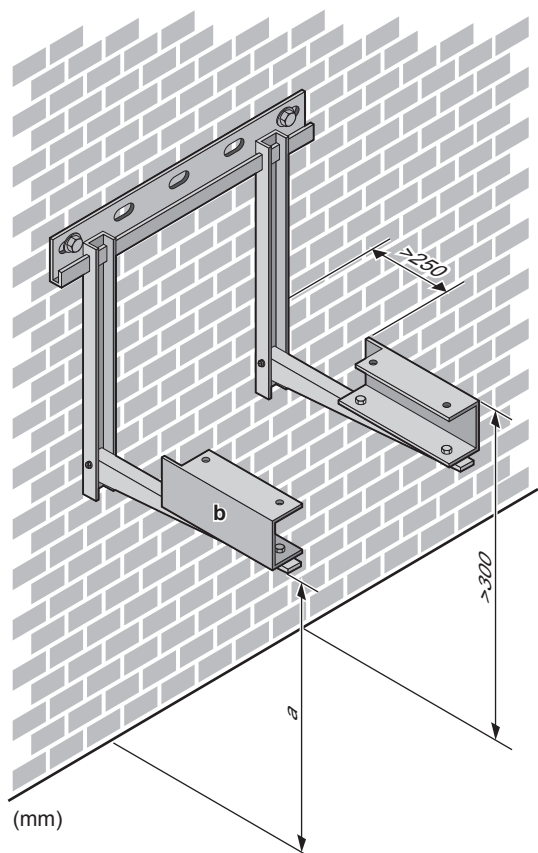
Dans tous les cas, laissez un espace libre d'au moins 300 mm sous l'unité. Veillez également à ce que l'unité soit positionnée au moins 100 mm au-dessus du niveau maximum de neige envisagé. Dans ce cas, il est recommandé de construire un support et d'y installer le kit en option EKFT008CA.



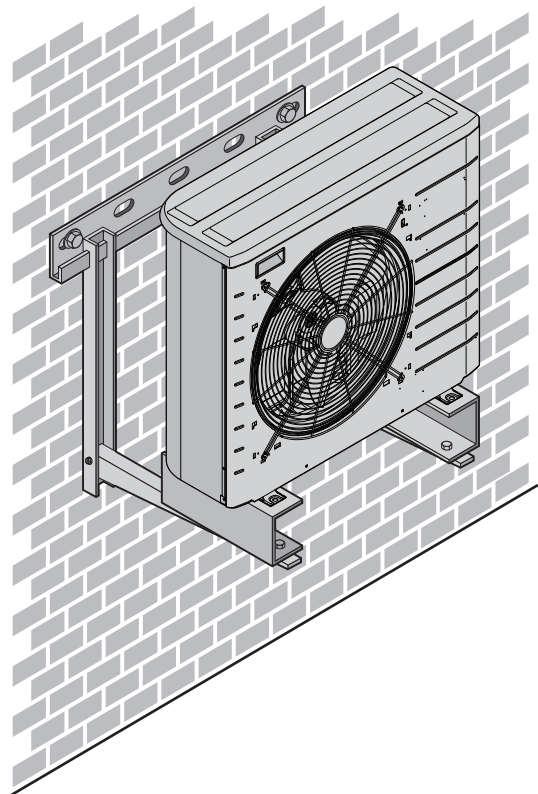
- a Hauteur maximale des chutes de neige
b Kit en option EKFT008CA

Si l'unité est installée sur des supports muraux, il est conseillé d'utiliser le kit en option EKFT008CA et d'installer l'unité comme suit:

7 Installation

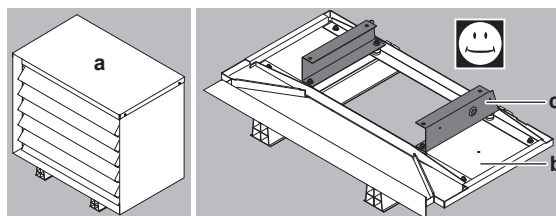


- a Hauteur maximale des chutes de neige
- b Kit en option EKFT008CA



i INFORMATIONS

Si vous installez les poutres en U en association avec le couvercle à réduction sonore (EKLN08A1), des consignes d'installation différentes s'appliquent pour les poutres en U. Reportez-vous au manuel d'installation du couvercle à réduction sonore.



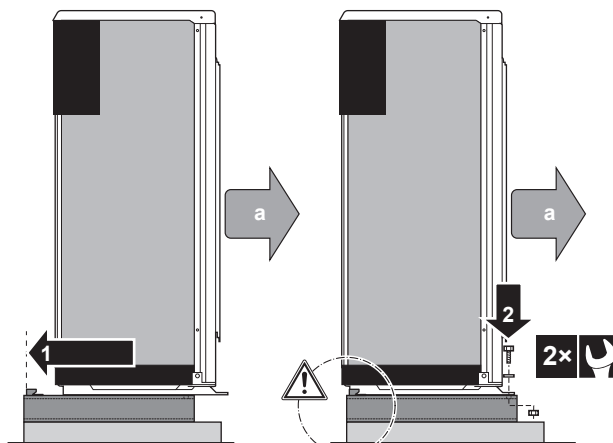
- a Couvercle à réduction sonore
- b Parties inférieures du couvercle à réduction sonore
- c Poutres en U

7.3.4 Installation de l'unité extérieure

! ATTENTION

NE RETIREZ PAS le carton de protection avant que l'unité soit installée correctement.

- 1 Soulevez l'unité extérieure comme indiqué dans la section "3.2.2 Retrait des accessoires de l'unité extérieure" à la page 8.
- 2 Installez l'unité extérieure comme suit:

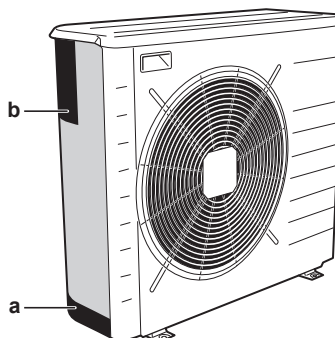


- a Bouche de soufflage

! REMARQUE

Le support DOIT être aligné sur la partie arrière de la poutre en U.

- 3 Retirez le carton de protection et la feuille d'instructions.



- a Carton de protection
- b Feuille d'instructions

7.3.5 Pour fournir le drainage

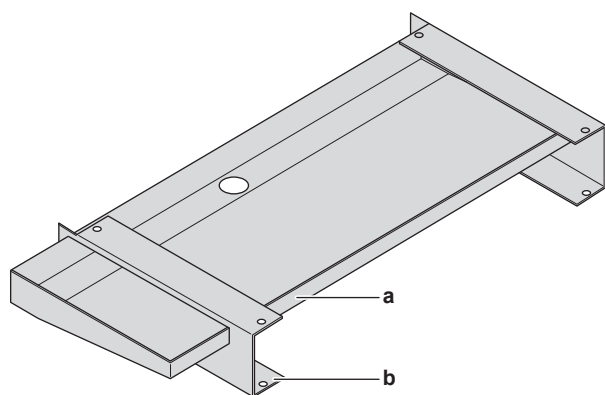
- Évitez les lieux d'installation où les fuites d'eau de l'unité liées à une obstruction du bac de récupération peuvent entraîner des dommages au niveau du site.
- Veillez à ce que l'eau de condensation puisse être évacuée correctement.
- Installez l'unité sur une base permettant d'assurer un drainage correct, de manière à éviter l'accumulation de glace.
- Préparez un canal pour l'écoulement de l'eau autour de la fondation afin d'évacuer les eaux usées de l'unité.
- Veillez à ce que l'eau ne s'écoule pas sur le passage afin que le passage ne devienne PAS glissant en cas de températures inférieures à zéro.
- Si vous installez l'unité sur un châssis, placez un panneau d'étanchéité à une distance de 150 mm au bas de l'unité de manière à éviter toute infiltration d'eau dans l'unité et tout écoulement de l'eau de drainage (reportez-vous à la figure suivante).



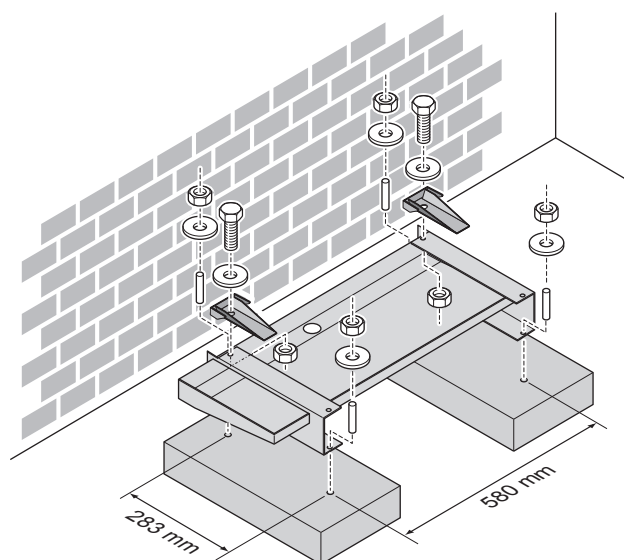
REMARQUE

Si les orifices de drainage de l'unité extérieure sont bloqués, prévoyez un espace d'au moins 300 mm sous l'unité extérieure.

Un kit de bac de récupération complémentaire (EKDP008CA) peut être utilisé pour récupérer l'eau de drainage. Le kit du bac de récupération est composé des éléments suivants:

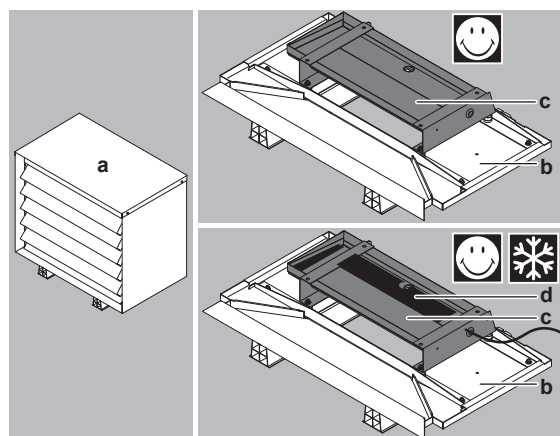


a Bac de récupération
b Poutres en U



INFORMATIONS

Si vous installez le kit de bac de récupération (avec ou sans chauffage du bac de récupération) en association avec le couvercle à réduction sonore (EKLN08A1), des consignes d'installation différentes s'appliquent pour le kit de bac de récupération. Reportez-vous au manuel d'installation du couvercle à réduction sonore.



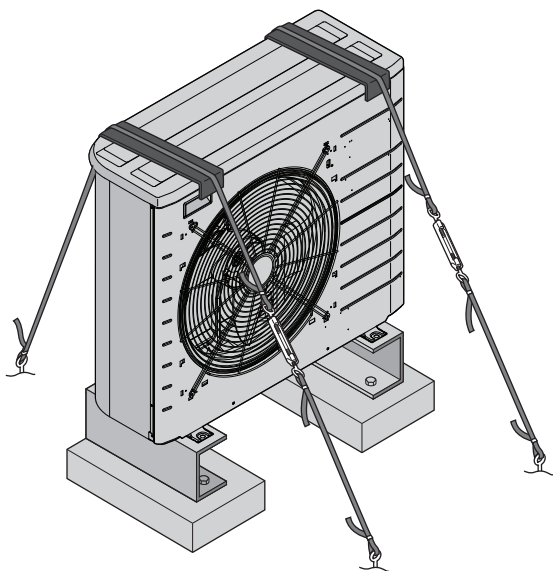
a Couvercle à réduction sonore
b Parties inférieures du couvercle à réduction sonore
c Kit de bac de récupération
d Chauffage du bac de récupération

7.3.6 Protection de l'unité extérieure contre les chutes

Si l'unité est installée dans un lieu où des vents forts peuvent la faire basculer, prenez les mesures suivantes:

- Préparez 2 câbles comme indiqué sur l'illustration suivante (à fournir).
- Placez les 2 câbles sur l'unité extérieure.
- Insérez une feuille en caoutchouc entre les câbles et l'unité extérieure de manière à ce que les câbles ne rayent pas la peinture (à fournir).
- Fixez les extrémités des câbles et serrez-les.

7 Installation



7.4 Montage de l'unité intérieure

7.4.1 À propos du montage de l'unité intérieure

Quand

Vous devez monter l'unité extérieure et l'unité intérieure avant de brancher la tuyauterie de réfrigérant et d'eau.

Ordre de montage habituel

Le montage de l'unité intérieure se déroule généralement de la manière suivante:

- 1 Installation de l'unité intérieure.
- 2 Installation du kit de bac de purge (option).

7.4.2 Précautions de montage de l'unité intérieure



INFORMATIONS

Lisez également les précautions et exigences des chapitres suivants:

- Précautions de sécurité générales
- Préparation

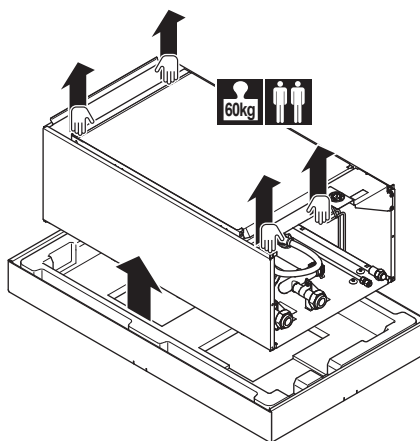
7.4.3 Installation de l'unité intérieure



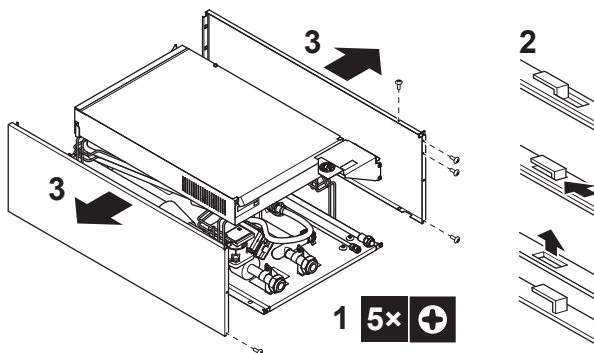
ATTENTION

Ne soulevez PAS l'unité intérieure en saisissant la tuyauterie.

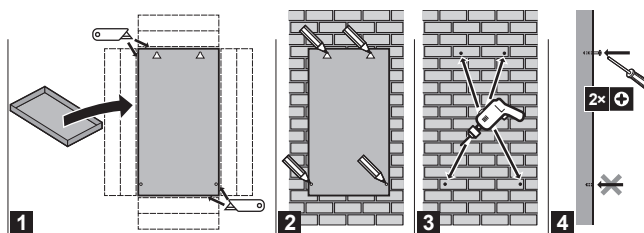
- 1 Sortez l'unité de l'emballage.



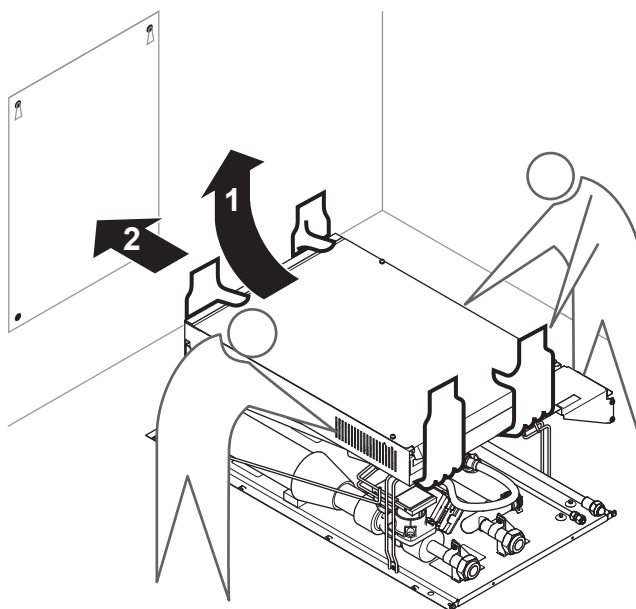
- 2 Retirez les 4 vis au niveau de la partie inférieure de l'unité. Décrochez les plaques latérales et retirez-les.



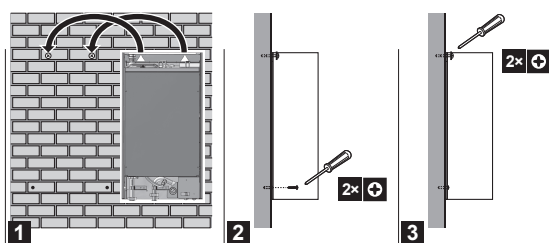
- 3 Placez le gabarit d'installation (voir emballage) au mur et suivez les étapes comme indiqué ci-dessous.



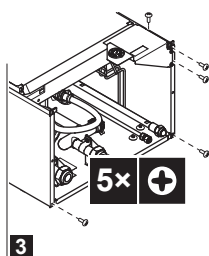
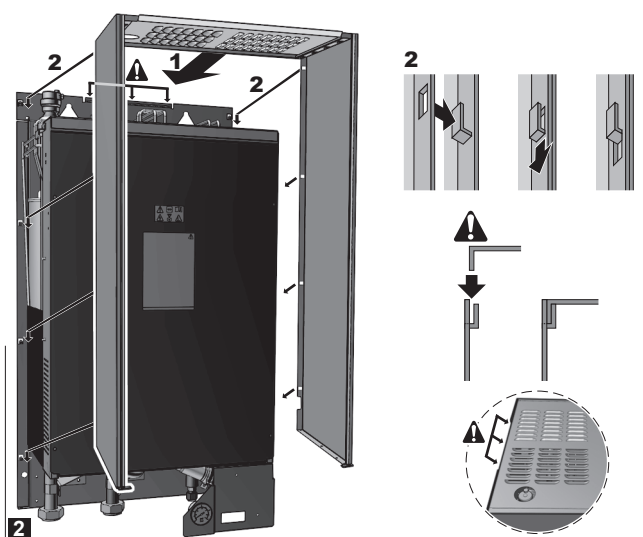
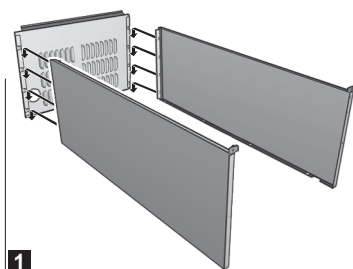
- 4 Soulevez l'unité.



- 5 Inclinez le haut de l'unité contre le mur sur les 2 vis insérées.
- 6 Accrochez l'unité au mur.



7 Assemblez l'unité.



7.4.4 Installation du kit de bac de récupération

Si un kit de bac de récupération (EKHBDPCA2) est nécessaire, installez-le avant de raccorder les tuyauteries de réfrigérant et d'eau et le câblage électrique.

Pour procéder à l'installation, reportez-vous au manuel d'installation du kit de bac de récupération.

7.5 Raccordement de la tuyauterie de réfrigérant

7.5.1 Concernant le raccordement de la tuyauterie de réfrigérant

Avant de raccorder la tuyauterie de réfrigérant

Assurez-vous que l'unité extérieure et intérieure sont montées.

Ordre de montage habituel

Le raccordement de la tuyauterie de réfrigérant implique:

- Raccordement de la tuyauterie de réfrigérant à l'unité extérieure
- Raccordement de la tuyauterie de réfrigérant à l'unité intérieure
- Isolation de la tuyauterie de réfrigérant
- Gardez en tête les consignes de:
 - Pliage des tuyaux
 - Évasement de l'extrémité des tuyaux
 - Brasage
 - Utilisation des vannes d'arrêt

7.5.2 Précautions lors du raccordement de la tuyauterie de réfrigérant

i INFORMATIONS

Lisez également les précautions et exigences des chapitres suivants:

- Précautions de sécurité générales
- Préparation

⚠ DANGER: RISQUE DE BRÛLURE

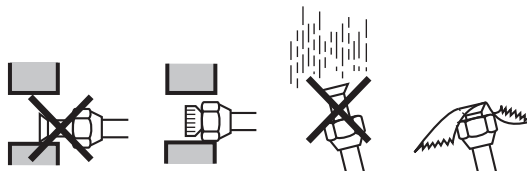
⚠ ATTENTION

- N'UTILISEZ PAS d'huile minérale sur la partie évasée.
- NE RÉUTILISEZ PAS la tuyauterie d'installations précédentes.
- N'installez JAMAIS de séchoir sur cette unité R410A afin de préserver sa durée de vie. Le matériau de séchage peut se dissoudre et endommager le système.

! REMARQUE

Respectez les consignes suivantes concernant la tuyauterie du réfrigérant:

- Veillez à ce que seul le réfrigérant indiqué soit mélangé au circuit du réfrigérant (air, par exemple).
- Utilisez uniquement du réfrigérant R410A.
- Utilisez uniquement des outils d'installation (jauges de manifold, par exemple) exclusivement conçus pour les installations R410A, de manière à résister à la pression et à éviter la pénétration de matériaux étrangers (huiles minérales et humidité, par exemple) dans le système.
- Installez la tuyauterie de manière à ce que l'évasement ne soit PAS soumis à une contrainte mécanique.
- Protégez la tuyauterie comme indiqué dans le tableau suivant pour éviter que la saleté, du liquide ou de la poussière ne pénétre dans la tuyauterie.
- Faites attention lorsque vous passez des tubes en cuivre dans des murs (reportez-vous à l'illustration ci-dessous).



7 Installation

Unité	Période d'installation	Méthode de protection
Unité extérieure	>1 mois	Bloquez le tuyau
	<1 mois	Bloquez ou bouchez le tuyau
Unité intérieure	Quelle que soit la période	

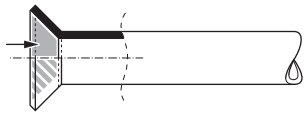
INFORMATIONS

N'OUVREZ PAS la vanne d'arrêt du réfrigérant avant de vérifier la tuyauterie de réfrigérant. Si vous devez charger du réfrigérant complémentaire, nous vous recommandons d'ouvrir la vanne d'arrêt du réfrigérant au préalable.

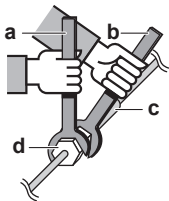
7.5.3 Consignes pour le raccordement de la tuyauterie de réfrigérant

Prenez les directives suivantes en compte lors du raccordement des tuyaux:

- Enduisez la surface intérieure de l'évasement avec de l'huile acétique ou de l'huile éthylique lors du raccordement d'un raccord conique. Faites manuellement 3 ou 4 tours avant de serrer fermement.



- Utilisez TOUJOURS 2 clés pour desserrer un raccord conique.
- Utilisez TOUJOURS une clé de serrage et une clé dynamométrique pour serrer le raccord conique lors du raccordement la tuyauterie. Cela permet d'éviter les fuites et les fissures au niveau du raccord.



- a Clé dynamométrique
- b Clé
- c Raccord de tuyaux
- d Raccord conique

Taille des tuyaux (mm)	Couple de serrage (N·m)	Dimensions d'évasement (A) (mm)	Forme de l'évasement (mm)
Ø6,4	15~17	8,7~9,1	
Ø15,9	63~75	19,3~19,7	

7.5.4 Consignes de pliage des tuyaux

Utilisez une cintreuse pour plier les tuyaux. Les tuyaux doivent être pliés aussi délicatement que possible (le rayon du pli doit être de 30~40 mm ou plus).

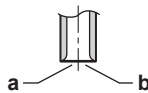
7.5.5 Évasement de l'extrémité du tuyau



ATTENTION

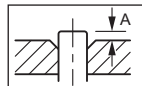
- Un évasement incomplet peut entraîner des fuites de gaz réfrigérant.
- Ne réutilisez PAS les évasements. Utilisez de nouveaux évasements pour éviter les fuites de gaz réfrigérant.
- Utilisez les raccords coniques fournis avec l'unité. L'utilisation de raccords coniques différents peut provoquer des fuites de gaz réfrigérant.

- Coupez l'extrémité du tuyau avec un coupe-tube.
- Retirez les bavures en orientant la surface de coupe vers le bas de manière à ce que les copeaux ne pénètrent PAS dans le tuyau.



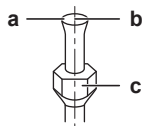
- a Coupez à angle droit.
- b Retirez les bavures.

- Retirez le raccord conique de la vanne d'arrêt et placez le raccord conique sur le tuyau.
- Évasez le tuyau. Procédez à l'évasement à l'emplacement exact indiqué sur la figure suivante.



	Outil d'évasement pour R410A (à embrayage)	Outil d'évasement classique	
		À embrayage (type Ridgid)	À écrou à oreilles (type Imperial)
A	0~0,5 mm	1,0~1,5 mm	1,5~2,0 mm

- Vérifiez que l'évasement est correctement effectué.

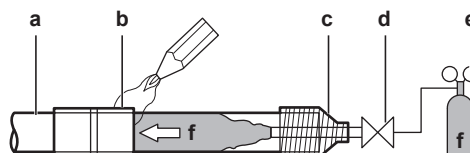


- a La surface intérieure de l'évasement DOIT être impeccable.
- b L'extrémité du tuyau DOIT être évasée de manière uniforme, en formant un cercle parfait.
- c Veillez à ce que l'écrou évasé soit installé.

7.5.6 Brasage de l'extrémité du tuyau

L'unité intérieure et l'unité extérieure disposent de raccords évasés. Raccordez les deux extrémités sans brasage. Respectez les consignes suivantes si une procédure de brasage est nécessaire:

- Lors du brasage, le soufflage d'azote permet d'éviter la création de quantités importantes de film oxydé sur la partie intérieure de la tuyauterie. Ce film affecte de manière négative les vannes et les compresseurs du système frigorifique et empêche le fonctionnement correct.
- La pression d'azote doit être réglée sur 20 kPa (0,2 bar) (ce qui est une valeur suffisante pour être perceptible sur la peau) avec un réducteur de pression.



- a Tuyauterie de réfrigérant
- b Partie à braser
- c Ruban

- d Vanne manuelle
- e Réducteur de pression
- f Azote

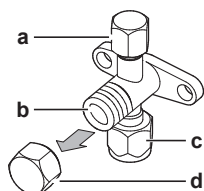
- N'utilisez PAS d'antioxydants lors du brasage des raccords de tuyaux.
Les résidus peuvent obstruer les tuyaux et détruire l'équipement.
- N'utilisez PAS de décapant lors du brasage de la tuyauterie de réfrigérant cuivre/cuivre. Utilisez un alliage de brasure à base de cuprophosphore (BCuP) qui ne requiert pas de décapant.
Le fondant a une influence extrêmement néfaste sur les tuyauteries de réfrigérant. Par exemple, si du fondant à base de chlore est utilisé, il provoquera la corrosion des tuyaux ou, tout particulièrement, si le fondant contient du fluor, il endommagera l'huile de réfrigérant.

7.5.7 Utilisation de la vanne d'arrêt et de l'orifice de service

Manipulation de la vanne d'arrêt

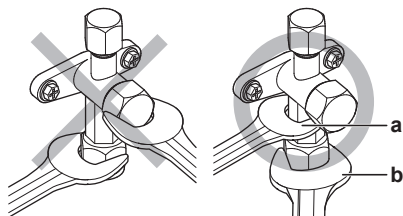
Prenez les directives suivantes en compte:

- Les vannes d'arrêt sont fermées en usine.
- La figure suivante montre les pièces de vanne d'arrêt nécessaires à la manipulation de la vanne.



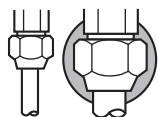
- a Orifice de service et bouchon d'orifice de service
- b Tige de vanne
- c Connexion des câbles sur site
- d Capuchon de tige

- Laissez les deux vannes d'arrêt ouvertes lors du fonctionnement.
- Ne forcez PAS trop sur la tige de la vanne, faute de quoi vous risquez de casser le corps de la vanne.
- Veillez à TOUJOURS fixer la vanne d'arrêt à l'aide d'une clé, puis desserrez ou serrez le raccord conique à l'aide d'une clé dynamométrique. Ne placez PAS la clé sur le capuchon de la tige, cela pourrait entraîner des fuites de réfrigérant.



- a Clé
- b Clé dynamométrique

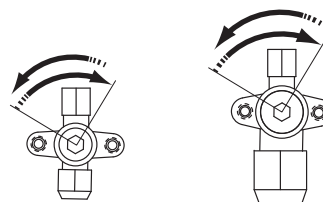
- S'il est prévu que la pression opérationnelle soit basse (si le rafraîchissement doit s'effectuer alors que la température d'air extérieur est basse, par exemple), appliquez un enduit d'étanchéité à base de silicone sur le raccord conique de la vanne d'arrêt sur la conduite de gaz pour empêcher le gel.



Enduit d'étanchéité à base de silicone; assurez-vous de l'absence de trous.

Ouverture/fermeture de la vanne d'arrêt

- 1 Retrait du couvercle de la vanne d'arrêt.
- 2 Insérez une clé hexagonale (côté liquide: 4 mm, côté gaz: 6 mm) dans la tige de la vanne et tournez la tige de la vanne:

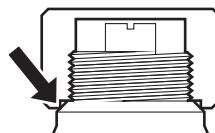


Dans le sens inverse des aiguilles d'une montre pour ouvrir.
Dans le sens des aiguilles d'une montre pour fermer.

- 3 Lorsque la vanne d'arrêt ne peut PAS tourner plus loin, cessez le mouvement de rotation. La vanne est alors ouverte/fermée.

Manipulation du capuchon de la tige

- Le capuchon de la tige dispose d'un joint à l'emplacement indiqué par la flèche. Ne l'endommagez PAS.



- Après la manipulation de la vanne d'arrêt, serrez le capuchon de la tige et vérifiez la présence de fuites de réfrigérant.

Élément	Couple de serrage (N·m)
Capuchon de la tige, côté liquide	13,5~16,5
Capuchon de la tige, côté gaz	22,5~27,5

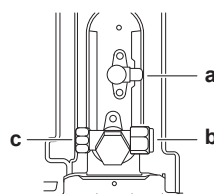
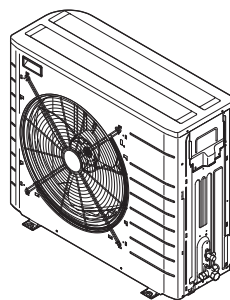
Manipulation du couvercle d'entretien

- Utilisez TOUJOURS un tuyau de charge équipé d'une broche d'enfoncement de vanne étant donné que l'orifice de service est une vanne de type Schrader.
- Après avoir manipulé l'orifice d'entretien, serrez le capuchon de la tige et vérifiez qu'il n'y a pas de fuites de réfrigérant.

Élément	Couple de serrage (N·m)
Couple de serrage du	11,5~13,9

7.5.8 Raccordement du tuyau de réfrigérant à l'unité extérieure

- 1 Raccordez le raccord du réfrigérant liquide de l'unité intérieure à la vanne d'arrêt du liquide de l'unité extérieure.



- a Vanne d'arrêt du liquide
- b Vanne d'arrêt du gaz
- c Orifice de service

- 2 Connectez le raccord du réfrigérant gazeux de l'unité intérieure à la vanne d'arrêt du gaz de l'unité extérieure.

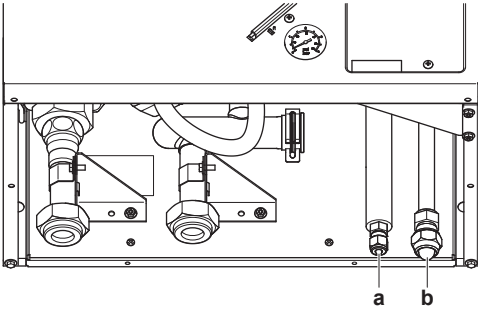
7 Installation

REMARQUE

Nous vous recommandons d'installer la tuyauterie de réfrigérant entre l'unité intérieure et l'unité extérieure dans un conduit ou d'enrouler la tuyauterie de réfrigérant dans du ruban de finition.

7.5.9 Raccordement de la tuyauterie de réfrigérant à l'unité intérieure

- 1 Raccordez la vanne d'arrêt du liquide de l'unité extérieure au raccord du liquide réfrigérant de l'unité intérieure.



- a Raccord du liquide réfrigérant
b Raccord du gaz réfrigérant

- 2 Raccordez la vanne d'arrêt du gaz de l'unité extérieure au raccord du gaz réfrigérant de l'unité intérieure.

REMARQUE

Nous vous recommandons d'installer la tuyauterie de réfrigérant entre l'unité intérieure et l'unité extérieure dans un conduit ou d'enrouler la tuyauterie de réfrigérant dans du ruban de finition.

7.6 Vérification de la tuyauterie de réfrigérant

7.6.1 À propos de la vérification de la tuyauterie de réfrigérant

La tuyauterie de réfrigérant **interne** de l'unité extérieure a été testée en usine pour voir s'il n'y avait pas de fuites. Il vous suffit de vérifier la tuyauterie de réfrigérant **externe** de l'unité extérieure.

Avant de vérifier la tuyauterie de réfrigérant

Assurez-vous que la tuyauterie de réfrigérant est branchée entre l'unité extérieure et l'unité intérieure.

Ordre de montage habituel

La vérification de la tuyauterie de réfrigérant consiste généralement en les étapes suivantes:

- 1 Vérifier qu'il n'y a pas de fuites dans le tuyau de réfrigérant.
- 2 Veillez à effectuer la purge à vide pour éliminer toute humidité, l'air ou l'azote dans le tuyau de réfrigérant.

S'il y a un risque de présence d'humidité dans la tuyauterie de réfrigérant (par exemple, de l'eau peut avoir pénétré dans le tuyau), appliquez d'abord la procédure de séchage à vide ci-dessous jusqu'à ce que toute l'humidité ait disparu.

7.6.2 Précautions lors de la vérification de la tuyauterie de réfrigérant

INFORMATIONS

Lisez également les précautions et exigences des chapitres suivants:

- Précautions de sécurité générales
- Préparation

REMARQUE

Utilisez une pompe à vide à 2 étapes équipée d'un clapet de non-retour capable d'évacuer une pression de jauge de $-100,7$ kPa ($-1,007$ bar) (5 Torr absolus). Assurez-vous que l'huile de la pompe n'est pas refoulée vers le système lorsque la pompe est à l'arrêt.

REMARQUE

La pompe à vide doit uniquement être utilisée avec le réfrigérant R410A. L'utilisation de la même pompe à vide avec d'autres réfrigérants peut endommager la pompe et l'unité.

REMARQUE

- Raccordez la pompe à vide à l'orifice d'entretien de la vanne d'arrêt du gaz.
- Veillez à ce que la vanne d'arrêt du gaz et la vanne d'arrêt du liquide soient bien fermées avant de tester l'étanchéité ou de procéder au séchage à vide.

7.6.3 Recherche de fuites

REMARQUE

Ne dépassez PAS la pression de service maximale autorisée pour l'unité (voir "PS High" sur la plaque signalétique de l'unité).

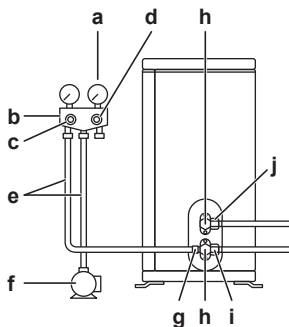
REMARQUE

Veillez à utiliser une solution de détection de bulles recommandée par le revendeur. N'utilisez pas d'eau savonneuse qui risque de provoquer des fissures des écrous évasés (l'eau savonneuse peut contenir du sel qui absorbe l'humidité qui se mettra à geler lorsque le tuyau refroidit) et/ou d'entraîner la corrosion des raccords évasés (l'eau savonneuse peut contenir de l'ammoniaque qui provoque un effet corrosif entre l'écrou évasé en laiton et l'évasement en cuivre).

- 1 Chargez le système avec de l'azote jusqu'à une pression de jauge d'au moins 200 kPa (2 bar). Une pression de 3000 kPa (30 bar) est recommandée pour détecter les petites fuites.
- 2 Vérifiez l'étanchéité en appliquant une solution de détection de bulles sur tous les raccords.
- 3 Purgez entièrement l'azote.

7.6.4 Procédure de séchage sous vide

Raccordez la pompe à vide et le manifold comme suit:



- a Appareil de mesure de la pression
b Manifold de la jauge
c Vanne basse pression
d Vanne haute pression
e Flexibles de charge
f Pompe à vide
g Orifice d'entretien
h Couvercles des vannes
i Vanne d'arrêt du gaz
j Vanne d'arrêt du liquide

- 1 Mettez le système sous vide jusqu'à ce que la pression indiquée par le manifold soit de $-0,1$ MPa (-1 bar).
- 2 Laissez le système pendant 4 à 5 minutes et vérifiez la pression:

Si la pression...	Alors...
Ne change pas	Il n'y a pas d'humidité dans le système. La procédure est terminée.
Augmente	Il y a de l'humidité dans le système. Passez à l'étape suivante.

- 3 Aspirez le système pendant au moins 2 heures à une pression de collecteur de $-0,1$ MPa (-1 bar).
- 4 Après avoir arrêté la pompe, vérifiez la pression pendant au moins 1 heure.
- 5 Si vous n'atteignez PAS le vide cible ou si vous ne pouvez pas maintenir le vide pendant 1 heure, procédez comme suit:
 - Vérifiez de nouveau l'étanchéité.
 - Procédez de nouveau au séchage à vide.

**REMARQUE**

Veillez à ouvrir la vanne d'arrêt du gaz après installation de la tuyauterie et vidage. Si le système fonctionne avec la vanne fermée, le compresseur risque d'être endommagé.

**INFORMATIONS**

Une fois la vanne d'arrêt ouverte, il est possible que la pression de la tuyauterie de réfrigérant n'augmente PAS. Cela peut être occasionné par la fermeture de la soupape de détente dans le circuit de l'unité extérieure mais cela ne présente PAS de problèmes pour le bon fonctionnement de l'unité.

7.7 Charge du réfrigérant

7.7.1 À propos du chargement du réfrigérant

L'unité extérieure est chargée de réfrigérant en usine, mais dans certains cas, ce qui suit peut être nécessaire:

Quoi	Quand
Charge de réfrigérant supplémentaire	Lorsque la longueur de la tuyauterie de liquide totale est supérieure à celle spécifiée (voir plus loin).
Recharge complète de réfrigérant	Exemple: <ul style="list-style-type: none"> ▪ Lors de la relocalisation du système. ▪ Après une fuite.

Charge de réfrigérant supplémentaire

Avant de charger du réfrigérant supplémentaire, assurez-vous que la tuyauterie de réfrigérant **externe** de l'unité extérieure est vérifiée (test de fuite, séchage à vide).

**INFORMATIONS**

En fonction des unités et/ou des conditions d'installation, il peut être nécessaire de brancher le câblage électrique avant de pouvoir charger le réfrigérant.

Flux de travail typique – La recharge de réfrigérant supplémentaire consiste généralement en les étapes suivantes:

- 1 Déterminer si et combien il faut rajouter de charge.
- 2 Si nécessaire, recharge de réfrigérant.

- 3 Compléter l'étiquette des gaz à effet de serre fluorés et la fixer à l'intérieur de l'unité extérieure.

Recharge complète de réfrigérant

Avant de recharger complètement le réfrigérant, assurez-vous que ce qui suit est effectué:

- 1 Tout le réfrigérant a été récupéré du circuit.
- 2 La tuyauterie de réfrigérant **externe** de l'unité extérieure est vérifiée (test de fuite, séchage à vide).
- 3 Le séchage à vide de la tuyauterie de réfrigérant **interne** de l'unité extérieure est effectué.

**REMARQUE**

Avant de recharger complètement, effectuez également un séchage à vide de la tuyauterie **interne** de réfrigérant de l'unité extérieure.

Flux de travail typique – La recharge de réfrigérant supplémentaire consiste généralement en les étapes suivantes:

- 1 Déterminer combien de réfrigérant charger.
- 2 Charge du réfrigérant.
- 3 Compléter l'étiquette des gaz à effet de serre fluorés et la fixer à l'intérieur de l'unité extérieure.

7.7.2 Précautions lors de la recharge de réfrigérant

**INFORMATIONS**

Lisez également les précautions et exigences des chapitres suivants:

- Précautions de sécurité générales
- Préparation

7.7.3 Détermination de la quantité de réfrigérant complémentaire

Si la longueur totale de la tuyauterie de liquide est de...	Alors...
≤ 10 m	N'AJOUTEZ PAS de réfrigérant complémentaire.
> 10 m	$R = (\text{longueur totale (m) de la tuyauterie de liquide} - 10 \text{ m}) \times 0,020$ $R = \text{charge supplémentaire (kg) (unités arrondies à 0,1 kg près)}$

**INFORMATIONS**

La longueur de tuyau correspond à la longueur dans un sens du tuyau de liquide.

7.7.4 Détermination de la quantité de recharge complète

**INFORMATIONS**

Si une recharge complète est nécessaire, la charge totale de réfrigérant est la suivante: charge de réfrigérant en usine (reportez-vous à la plaque signalétique de l'unité) + quantité supplémentaire déterminée.

7 Installation

7.7.5 Chargement de réfrigérant supplémentaire



AVERTISSEMENT

- Utilisez uniquement du réfrigérant R410A. D'autres substances peuvent entraîner des explosions et des accidents.
- Le R410A contient des gaz à effet de serre fluorés. Son potentiel de réchauffement global (GWP) est de 2087,5. NE laissez PAS ces gaz s'échapper dans l'atmosphère.
- Lorsque vous chargez du réfrigérant, utilisez toujours des gants de protection et des lunettes de sécurité.



ATTENTION

Pour éviter toute panne du compresseur, ne chargez PAS une quantité de réfrigérant supérieure à la quantité indiquée.

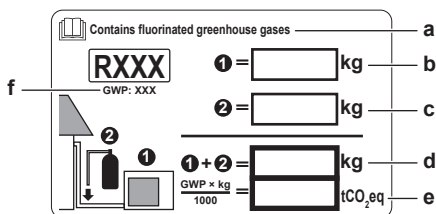
Condition requise: Avant de charger du réfrigérant, assurez-vous que le tuyau de réfrigérant est connecté et vérifié (test de fuite et séchage à vide).

- Raccordez le cylindre du réfrigérant à l'orifice d'entretien.
- Chargez la quantité de réfrigérant supplémentaire.
- Ouvrez la vanne d'arrêt du gaz.

Si une opération d'aspiration est nécessaire au démontage ou au déplacement du système, reportez-vous à la section "13.2 Aspiration" à la page 93 pour plus de détails.

7.7.6 Mise en place de l'étiquette concernant les gaz fluorés à effet de serre

- Remplissez l'étiquette comme suit:



- Si une étiquette de gaz à effet de serre multilingue est livrée avec l'unité (voir accessoires), décollez la languette appropriée et collez-la par-dessus a.
- Charge de réfrigérant en usine: reportez-vous à la plaque signalétique de l'unité
- Quantité de réfrigérant supplémentaire chargée
- Charge de réfrigérant totale
- Emissions de gaz à effet de serre** de la charge totale de réfrigérant exprimées en tonnes d'équivalent de CO₂
- GWP = Potentiel de réchauffement global



REMARQUE

En Europe, les **émissions de gaz à effet de serre** de la charge de réfrigérant totale dans le système (exprimées en tonnes d'équivalent de CO₂) sont utilisées pour déterminer les intervalles de maintenance. Suivez la législation applicable.

Formule pour calculer les émissions de gaz à effet de serre: la valeur GWP du réfrigérant × la charge de réfrigérant totale [en kg] / 1000

- Appelez l'étiquette à l'intérieur de l'unité extérieure, à côté des vannes d'arrêt du gaz et du liquide.

7.8 Raccordement de la tuyauterie d'eau

7.8.1 À propos du raccordement de la tuyauterie d'eau

Avant de raccorder la tuyauterie d'eau

Vérifiez que l'unité intérieure et l'unité extérieure sont montées.

Ordre de montage habituel

Le raccordement de la tuyauterie d'eau se déroule généralement de la manière suivante:

- Raccordement de la tuyauterie d'eau à l'unité intérieure.
- Remplissage du circuit d'eau.
- Remplissage du ballon d'eau chaude sanitaire.
- Isolation de la tuyauterie d'eau.

7.8.2 Précautions lors du raccordement de la tuyauterie d'eau



INFORMATIONS

Lisez également les précautions et exigences des chapitres suivants:

- Précautions de sécurité générales
- Préparation

7.8.3 Raccordement de la tuyauterie d'eau

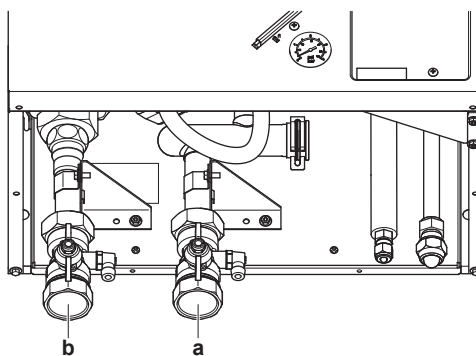


REMARQUE

Ne forcez PAS lors du raccordement de la tuyauterie. La déformation de la tuyauterie peut entraîner un mauvais fonctionnement de l'unité.

L'unité dispose de 2 vannes d'arrêt pour faciliter l'entretien et la maintenance. Montez les vannes sur l'entrée d'eau du chauffage et la sortie d'eau du chauffage. N'oubliez pas leur position: les vannes de purge intégrées vidangent uniquement le côté du circuit sur lequel elles sont situées. Pour vidanger uniquement l'unité, veillez à ce que les vannes de purge soient placées entre les vannes d'arrêt et l'unité.

- Installez les vannes d'arrêt sur les tuyaux d'eau.



- a Entrée d'eau
b Sortie d'eau

- Vissez les écrous de l'unité intérieure sur les vannes d'arrêt.
- Raccordez la tuyauterie aux vannes d'arrêt.
- En cas de raccord au ballon d'eau chaude sanitaire en option, reportez-vous au manuel d'installation du ballon d'eau chaude sanitaire.



REMARQUE

Installez des vannes de purge d'air dans tous les points hauts.

**REMARQUE**

Pour éviter les dommages au niveau de la zone environnante en cas de fuite d'eau, nous vous recommandons de fermer les vannes d'arrêt au niveau de l'entrée d'eau froide sanitaire en cas d'absence.

**REMARQUE**

Si un ballon d'eau chaude sanitaire en option est installé: une soupape de décharge de pression (à fournir) avec une pression d'ouverture de 10 bar maximum doit être installée sur le raccord d'entrée de l'eau froide sanitaire conformément à la législation en vigueur.

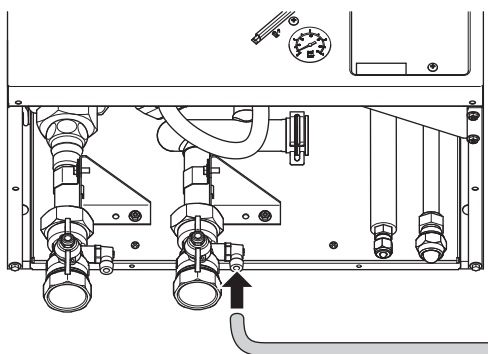
**REMARQUE**

Si un ballon d'eau chaude sanitaire en option est installé:

- Un dispositif de purge et de décharge de pression doit être installé sur le raccord d'entrée d'eau froide du cylindre d'eau chaude sanitaire.
- Pour éviter le retour d'eau polluée, nous vous recommandons d'installer un clapet de non-retour sur l'entrée d'eau du ballon d'eau chaude sanitaire, conformément à la législation applicable.
- Nous vous recommandons d'installer un réducteur de pression sur l'entrée d'eau froide, conformément à la législation applicable.
- Un vase d'expansion doit être installé sur l'entrée d'eau froide, conformément à la législation applicable.
- Nous vous recommandons d'installer la soupape de décharge de pression à un emplacement plus élevé que la partie supérieure du ballon d'eau chaude sanitaire. Le chauffage du ballon d'eau chaude sanitaire entraîne l'expansion de l'eau. Sans soupape de décharge de pression, la pression de l'eau du ballon peut dépasser la pression pour laquelle le ballon a été conçu. L'installation du site (tuyauterie, points de dérivation, etc.) raccordée au ballon est également soumise à cette forte pression. Pour éviter cela, une soupape de décharge de pression doit être installée. La protection contre la surpression dépend du fonctionnement correct de la soupape de décharge de pression installée. Si la soupape ne fonctionne PAS correctement, la surpression déformera le ballon et des fuites d'eau peuvent survenir. Un entretien régulier est nécessaire pour vérifier le bon fonctionnement.

7.8.4 Remplissage du circuit d'eau

- 1 Raccordez le flexible d'alimentation en eau à la vanne de remplissage et de purge.



- 2 Ouvrez la vanne de remplissage et de purge.
- 3 Assurez-vous que la vanne de purge d'air automatique est ouverte (au moins 2 tours).

- 4 Remplissez le circuit d'eau jusqu'à ce que le manomètre indique une pression de $\pm 2,0$ bar.
- 5 Purgez autant d'air que possible du circuit d'eau. Pour connaître les consignes, reportez-vous à la section "9 Mise en service" à la page 82.
- 6 Fermez la vanne de remplissage et de purge.
- 7 Déconnectez le flexible d'alimentation en eau de la vanne de remplissage et de purge.

**REMARQUE**

La pression d'eau indiquée sur le manomètre variera en fonction de la température d'eau (pression supérieure à une température d'eau supérieure).

Toutefois, la pression d'eau doit toujours rester au-dessus de 1 bar pour éviter que l'air pénètre dans le circuit.

7.8.5 Remplissage du ballon d'eau chaude sanitaire

Pour connaître les consignes d'installation, reportez-vous au manuel d'installation du ballon d'eau chaude sanitaire.

7.8.6 Isolation de la tuyauterie d'eau

La tuyauterie du circuit d'eau DOIT être isolée pour empêcher toute condensation pendant le rafraîchissement et toute réduction de la capacité de chauffage et de rafraîchissement.

Si la température est supérieure à 30°C et si l'humidité relative est supérieure à 80%, l'épaisseur des matériaux d'isolation doit alors être d'au moins 20 mm afin d'éviter toute condensation sur la surface du matériau isolant.

7.9 Raccordement du câblage électrique**7.9.1 À propos du raccordement du câblage électrique****Avant de raccorder le câblage électrique**

Assurez-vous que:

- La tuyauterie de réfrigérant est connectée et branchée
- La tuyauterie d'eau est raccordée

Ordre de montage habituel

Le raccordement du câblage électrique consiste généralement en les étapes suivantes:

- 1 Vérification de la conformité du système électrique avec les spécifications électriques de la pompe à chaleur.
- 2 Raccordement du câblage électrique à l'unité extérieure.
- 3 Raccordement du câblage électrique à l'unité intérieure.
- 4 Raccordement de l'alimentation électrique principale.
- 5 Raccord de l'alimentation électrique du chauffage d'appoint.
- 6 Raccordement de l'interface utilisateur.
- 7 Raccordement des vannes d'arrêt.
- 8 Raccordement des compteurs électriques.
- 9 Raccordement de la pompe à eau chaude sanitaire.
- 10 Raccordement de la sortie d'alarme.
- 11 Raccordement de la sortie de MARCHE/ARRÊT du refroidissement/chauffage.
- 12 Raccordement du basculement vers la source de chaleur externe.
- 13 Raccordement des entrées numériques de consommation électrique.
- 14 Raccordement du thermostat de sécurité.

7 Installation

7.9.2 À propos de la conformité électrique

Uniquement pour les unités intérieures

Reportez-vous à la section "7.9.8 Raccordement de l'alimentation électrique du chauffage d'appoint" à la page 46.

7.9.3 Précautions lors du raccordement du câblage électrique



INFORMATIONS

Lisez également les précautions et exigences des chapitres suivants:

- Précautions de sécurité générales
- Préparation



DANGER: RISQUE D'ÉLECTROCUTION



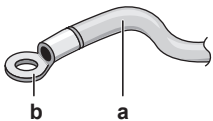
AVERTISSEMENT

Utilisez TOUJOURS un câble multiconducteur pour l'alimentation électrique.

7.9.4 Directives de raccordement du câblage électrique

Gardez ce qui suit à l'esprit:

- Si vous utilisez des fils à conducteur toronné, installez une borne à sertissage ronde à l'extrémité. Placez la borne à sertissage ronde sur le fil jusqu'à la partie couverte et fixez la borne à l'aide de l'outil adapté.



- a Fil à conducteur toronné
- b Borne à sertissage ronde

- Installez les fils comme suit:

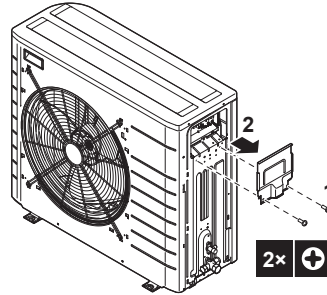
Type de fil	Méthode d'installation
Fil à simple conducteur	<p>a Fil à un conducteur en spirale b Vis c Rondelle plate</p>
Fil à conducteur toronné avec borne à sertissage ronde	<p>a Borne b Vis c Rondelle plate O Permis X NON permis</p>

Couples de serrage

Élément	Couple de serrage (N•m)
M4 (X1M)	1,2~1,5
M4 (terre)	

7.9.5 Raccordement du câblage électrique sur l'unité extérieure

- Retirez les 2 vis du couvercle du coffret électrique.
- Retirez le couvercle du coffret électrique.

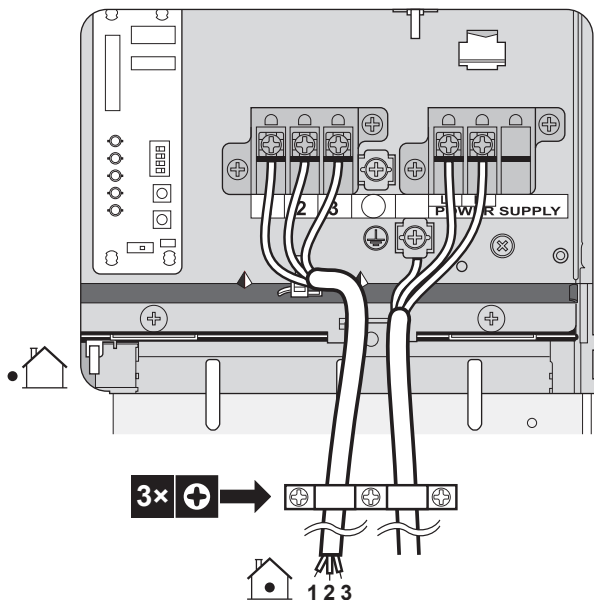


- Dénudez les fils (20 mm).



- a Dénudez l'extrémité du fil jusqu'à ce point.
- b Le fait de trop dénuder le fil peut entraîner des décharges électriques ou des fuites.

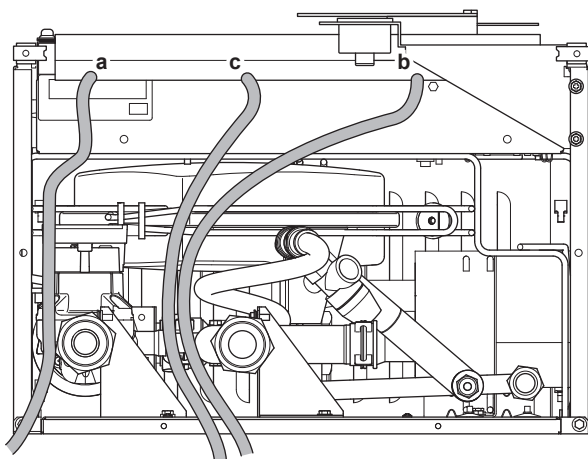
- Ouvrez l'attache.
- Raccordez le câble d'interconnexion et l'alimentation électrique comme suit:



- Installez le couvercle du coffret électrique.

7.9.6 Raccordement du câblage électrique sur l'unité intérieure

- Pour ouvrir l'unité intérieure, reportez-vous à la section "7.2.3 Ouverture de l'unité intérieure" à la page 32.
- Le câblage doit entrer dans l'unité par le bas.
- Le câblage doit être disposé comme suit dans l'unité:



i INFORMATIONS

Lors de la mise en place de câbles supplémentaires ou en option, prévoyez une longueur de câble suffisante. Cela permettra de retirer/repositionner le coffret électrique et d'accéder aux autres composants lors d'un entretien.

Disposition	Câbles possibles (selon catégorie d'appareil et les options installées)
a Basse tension	<ul style="list-style-type: none"> Contact d'alimentation électrique préférentielle Interface utilisateur Thermistance du ballon d'eau chaude sanitaire (option) Entrées numériques de consommation électrique (à fournir) Capteur de température ambiante extérieure (option) Capteur de température ambiante intérieure (option) Compteurs d'électricité (à fournir) Thermostat de sécurité (à fournir)
b Alimentation électrique haute tension	<ul style="list-style-type: none"> Câble d'interconnexion Alimentation électrique à tarif normal Alimentation électrique à tarif préférentiel Alimentation électrique du chauffage d'appoint Alimentation électrique du cordon chauffant (option) Alimentation électrique pour le booster ECS (vers l'unité intérieure) Alimentation électrique pour le booster ECS et la protection thermique (à partir de l'unité intérieure)
c Signal de contrôle haute tension	<ul style="list-style-type: none"> Convecteur de pompe à chaleur (option) Thermostat d'ambiance (option) Vanne 3 voies Vanne d'arrêt (à fournir) Pompe à eau chaude sanitaire (non fournie) Sortie d'alarme Basculement vers la commande de source de chaleur externe Commande du chauffage/rafraîchissement

- Fixez le câble avec des attaches sur les supports d'attaches pour garantir un relâchement de la contrainte et s'assurer qu'il n'entre PAS en contact avec la tuyauterie et avec des bords tranchants.



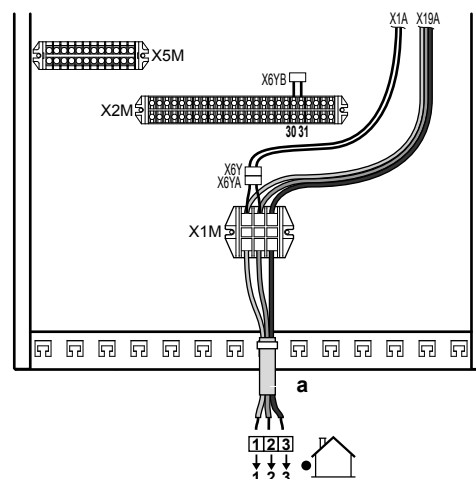
ATTENTION

N'insérez et ne placez PAS une longueur de câble excessive dans l'unité.

7.9.7 Raccordement de l'alimentation électrique principale

- Raccordez l'alimentation électrique principale.

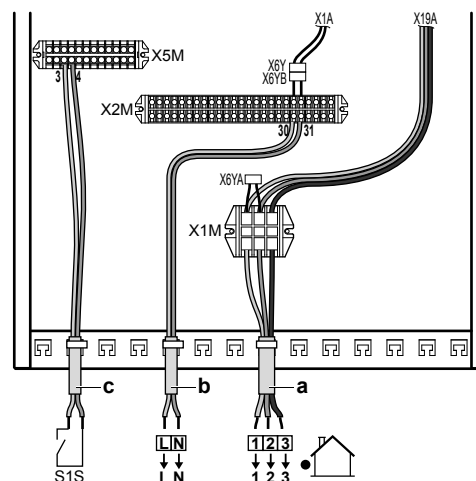
En cas d'alimentation électrique au tarif normal



Légende: reportez-vous à l'illustration ci-dessous.

En cas d'alimentation électrique au tarif préférentiel

Raccordez X6Y à X6YB.



- a Câble d'interconnexion (= alimentation électrique principale)
 b Alimentation électrique à tarif normal
 c Contact d'alimentation électrique préférentielle

- Fixez les câbles avec les attaches sur les supports d'attaches.

7 Installation

i INFORMATIONS

En cas d'alimentation électrique au tarif préférentiel, raccordez X6Y à X6YB. La nécessité de disposer d'une alimentation électrique normale distincte pour l'unité intérieure (b) X2M/30+31 dépend du type d'alimentation électrique préférentielle.

Un raccord séparé vers l'unité intérieure est requis:

- si l'alimentation électrique préférentielle est interrompue en cas d'activité, OU
- si aucune consommation électrique de l'unité intérieure n'est autorisée au niveau de l'alimentation électrique préférentielle en cas d'activité.

i INFORMATIONS

Le contact d'alimentation électrique à tarif préférentiel est raccordé aux mêmes bornes (X5M/3+4) que le thermostat de sécurité. Il est uniquement possible pour le système d'avoir SOIT une alimentation électrique à tarif préférentiel OU un thermostat de sécurité.

7.9.8 Raccordement de l'alimentation électrique du chauffage d'appoint

! ATTENTION

Si l'unité intérieure dispose d'un ballon avec booster électrique intégré (EKHW), utilisez un circuit d'alimentation dédié pour le chauffage d'appoint et le booster ECS. N'utilisez PAS un circuit d'alimentation utilisé par un autre appareil. Ce circuit d'alimentation doit être protégé à l'aide des dispositifs de sécurité requis, conformément à la législation applicable.

! ATTENTION

Pour garantir la bonne mise à la terre de l'unité, raccordez toujours l'alimentation électrique du chauffage d'appoint et le câble de terre.

Selon le modèle d'unité intérieure, la capacité du chauffage d'appoint peut varier. Veillez à ce que l'alimentation électrique soit conforme à la capacité du chauffage d'appoint, comme indiqué dans le tableau ci-dessous.

Type de chauffage d'appoint	Capacité du chauffage d'appoint	Alimentation électrique	Courant de fonctionnement maximal	$Z_{max}(\Omega)$
*3V	3 kW	1 ~ 230 V	13 A	—
*9W	3 kW	1 ~ 230 V	13 A	—
	6 kW	1 ~ 230 V	26 A ^{(a)(b)}	—
	6 kW	3~ 230 V	15 A	—
	6 kW	3N~ 400 V	8,6 A	—
	9 kW	3N~ 400 V	13 A	—

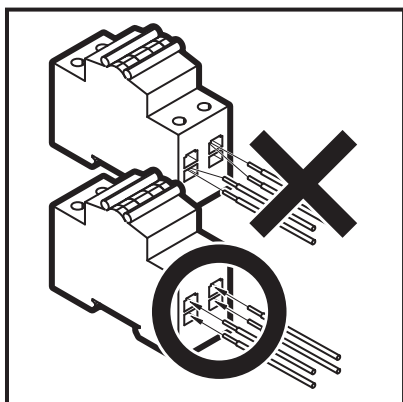
- (a) Équipement conforme à la norme EN/IEC 61000312 (norme technique européenne/internationale définissant les seuils pour les courants harmoniques produits par les équipements raccordés à des systèmes basse tension publics, avec un courant d'entrée de >16 A et ≤75 A par phase).

- (b) Cet équipement est conforme à la norme EN/IEC 61000-3-11 (norme technique européenne/internationale définissant les seuils pour les variations de tension, les fluctuations de tension et les oscillations dans les systèmes d'alimentation basse tension publics pour équipements avec courant nominal de ≤75 A), à condition que l'impédance du système Z_{sys} soit inférieure ou égale à Z_{max} au point d'interface entre l'alimentation de l'utilisateur et le système public. L'installateur ou l'utilisateur de l'équipement a pour responsabilité, en consultation avec l'opérateur du réseau de distribution, si nécessaire, de veiller à ce que l'équipement soit uniquement raccordé à une alimentation avec une impédance de système Z_{sys} inférieure ou égale à Z_{max} .

- 1 Raccordez l'alimentation électrique du chauffage d'appoint. Pour les modèles *3V, un fusible à deux pôles est utilisé pour F1B. Pour les modèles *9V, un fusible à 4 pôles est utilisé pour F1B.
- 2 Modifiez les raccords des bornes X6M et X7M si nécessaire.

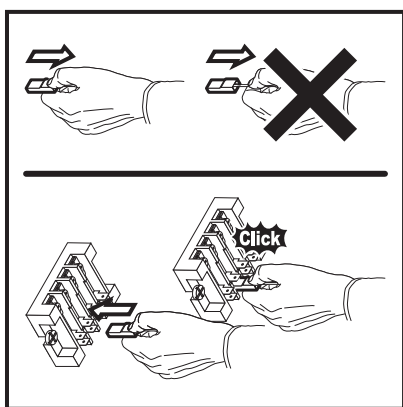
Type de chauffage d'appoint	Raccords à l'alimentation électrique du chauffage d'appoint	Raccords aux bornes
3 kW 1~ 230 V (*3V)		—
3 kW 1~ 230 V (*9W)		
6 kW 1~ 230 V (*9W)		
6 kW 3~ 230 V (*9W)		
6 kW 3N~ 400 V (*9W)		
9 kW 3N~ 400 V (*9W)		

Remarque spéciale pour les fusibles:



Remarque spéciale pour les bornes:

Comme indiqué dans le tableau ci-dessus, les raccords aux bornes X6M et X7M doivent être modifiés pour la configuration d'un chauffage d'appoint. Reportez-vous à l'illustration ci-dessous lors de la manipulation des bornes.

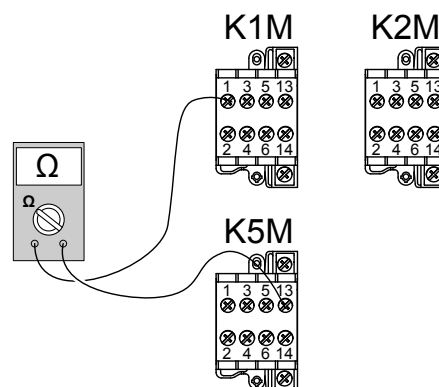


- Fixez le câble avec les attaches sur les supports d'attaches.
- Configurez l'interface utilisateur pour l'alimentation électrique utilisée. Reportez-vous à la section "8.2.2 Assistant rapide standard" à la page 53.

Il est possible de faire des erreurs de câblage lors de la connexion du chauffage d'appoint. Pour détecter les éventuelles erreurs de câblage, il est fortement recommandé de mesurer la valeur de résistance des éléments du chauffage. Selon les différents types de chauffage d'appoint, les valeurs de résistance suivantes (reportez-vous au tableau ci-dessous) doivent être mesurées. Mesurez TOUJOURS la résistance sur les attaches des contacteurs K1M, K2M et K5M.

		3 kW 1~ 230 V	6 kW 1~ 230 V	6 kW 3~ 230 V	6 kW 3N~ 400 V	9 kW 3N~ 400 V
K1M/1	K5M/13	52,9 Ω	52,9 Ω	52,9 Ω	∞	∞
	K1M/3	∞	∞	∞	105,8 Ω	105,8 Ω
	K1M/5	∞	∞	∞	105,8 Ω	105,8 Ω
K1M/3	K1M/5	26,5 Ω	26,5 Ω	26,5 Ω	105,8 Ω	105,8 Ω
K2M/1	K5M/13	∞	26,5 Ω	26,5 Ω	∞	∞
	K2M/3	∞	∞	∞	52,9 Ω	52,9 Ω
	K2M/5	∞	∞	∞	52,9 Ω	52,9 Ω
K2M/3	K2M/5	52,9 Ω	52,9 Ω	52,9 Ω	52,9 Ω	52,9 Ω
K1M/5	K2M/1	∞	∞	∞	∞	∞

Exemple de mesure de résistance entre K1M/1 et K5M/13:



7.9.9 Raccordement de l'interface utilisateur

- Si vous utilisez 1 interface utilisateur, vous pouvez l'installer sur l'unité intérieure (pour le contrôle à proximité de l'unité intérieure) ou dans la pièce (lors de l'utilisation en tant que thermostat d'ambiance).
- Si vous utilisez 2 interfaces utilisateur, vous pouvez installer 1 interface utilisateur sur l'unité intérieure (pour le contrôle à proximité de l'unité intérieure) et 1 interface utilisateur dans la pièce (utilisée en tant que thermostat d'ambiance).

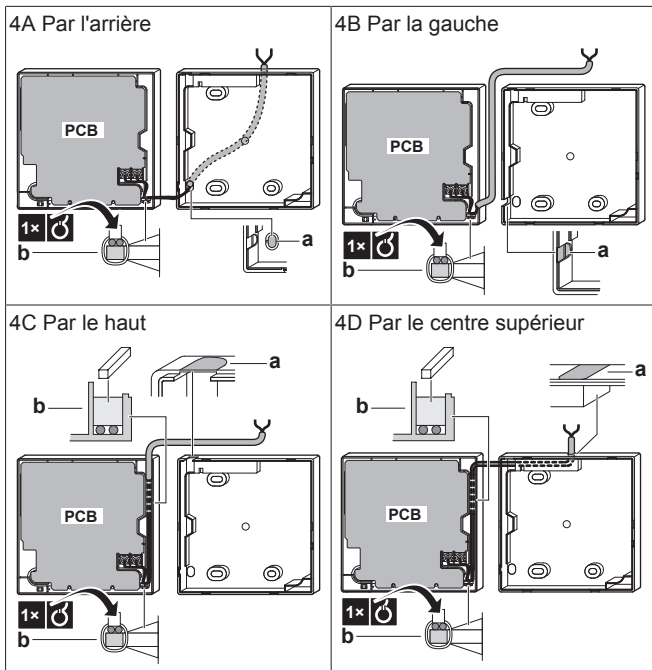
La procédure varie légèrement selon l'emplacement d'installation de l'interface utilisateur.

#	Sur l'unité intérieure	Dans la pièce
1	<p>Raccordez le câble de l'interface utilisateur à l'unité intérieure.</p> <p>Fixez le câble avec les attaches sur les supports d'attaches.</p> <p>a Interface utilisateur principale^(a)</p> <p>b Interface utilisateur en option</p>	
2	<p>Insérez un tournevis dans les fentes situées sous l'interface utilisateur et séparez délicatement la plaque avant de la plaque murale.</p> <p>La CCI (carte de circuit imprimé) se trouve dans la plaque avant de l'interface utilisateur. Veillez à ne PAS l'endommager.</p>	

7 Installation

#	Sur l'unité intérieure	Dans la pièce
3	Utilisez les 2 vis du sac des accessoires pour fixer la plaque murale de l'interface utilisateur sur la plaque métallique de l'unité. Veillez à ne PAS déformer la partie arrière de l'interface utilisateur en serrant excessivement les vis de montage.	Fixez la plaque murale de l'interface utilisateur au mur.
4	Procédez au raccordement indiqué dans l'illustration 4A.	Procédez au raccordement indiqué dans l'illustration 4A, 4B, 4C ou 4D.
5	Réinstallez la plaque avant sur la plaque murale. Veillez à ne PAS coincer le câblage lors de la fixation de la plaque avant sur l'unité.	

(a) L'interface utilisateur principale est nécessaire au fonctionnement mais doit être commandée séparément (option obligatoire).



- a Faites une encoche pour que le câblage passe par les pinces, etc.
- b Fixez le câblage sur la partie avant du boîtier à l'aide de la retenue de câblage et de la bride.

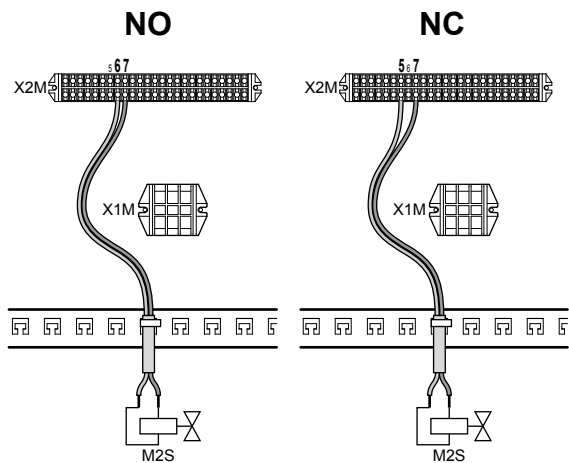
7.9.10 Raccordement de la vanne d'arrêt

- Raccordez le câble de commande de la vanne aux bornes adaptées comme indiqué sur l'illustration ci-dessous.



REMARQUE

Le câblage est différent pour une vanne NC (normalement fermée) et une vanne NO (normalement ouverte).



- Fixez le câble avec les attaches sur les supports d'attaches.

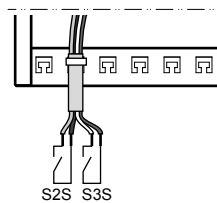
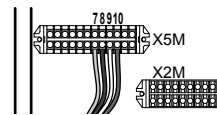
7.9.11 Raccordement des compteurs électriques



INFORMATIONS

Dans le cas d'un compteur électrique avec sortie transistor, vérifiez la polarité. La polarité positive DOIT être connectée à X5M/7 et X5M/9; la polarité négative à X5M/8 et X5M/10.

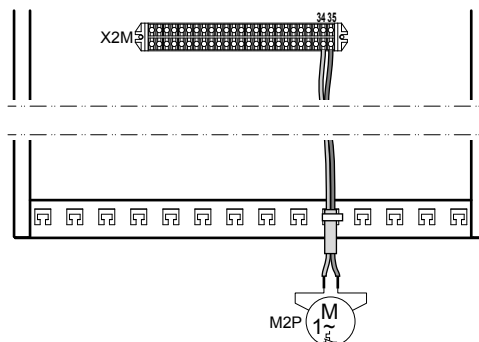
- Raccordez le câble des compteurs électriques aux bornes adaptées comme indiqué sur l'illustration ci-dessous.



- Fixez le câble avec les attaches sur les supports d'attaches.

7.9.12 Raccordement de la pompe à eau chaude sanitaire

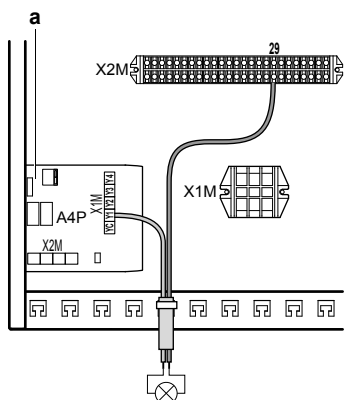
- Raccordez le câble de la pompe à eau chaude sanitaire aux bornes adaptées comme indiqué sur l'illustration ci-dessous.



- Fixez le câble avec les attaches sur les supports d'attaches.

7.9.13 Raccordement de la sortie alarme

- Raccordez le câble de la sortie alarme aux bornes adaptées comme indiqué sur l'illustration ci-dessous.

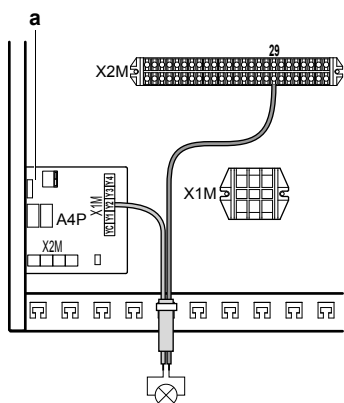


a L'installation de EKR1HB est requise.

- Fixez le câble avec les attaches sur les supports d'attaches.

7.9.14 Raccordement de la sortie de MARCHE/ARRÊT du rafraîchissement/du chauffage

- Raccordez le câble de la sortie de MARCHE/ARRÊT du rafraîchissement/du chauffage aux bornes adaptées comme indiqué sur l'illustration ci-dessous.

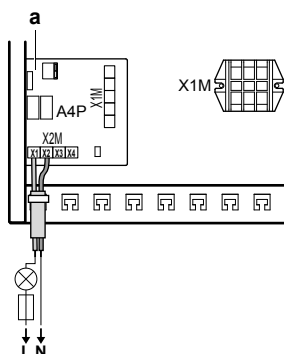


a L'installation de EKR1HB est requise.

- Fixez le câble avec les attaches sur les supports d'attaches.

7.9.15 Raccordement du basculement vers la source de chaleur externe

- Raccordez le câble de basculement vers la source de chaleur externe aux bornes adaptées comme indiqué sur l'illustration ci-dessous.

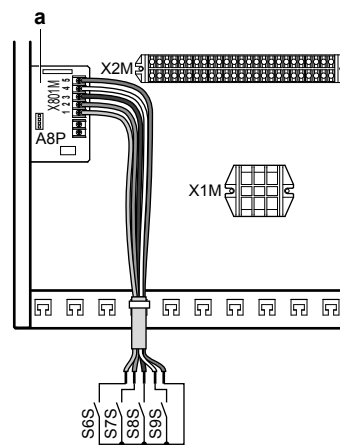


a L'installation de EKR1HB est requise.

- Fixez le câble avec les attaches sur les supports d'attaches.

7.9.16 Raccordement des entrées numériques de consommation électrique

- Raccordez le câble des entrées numériques de consommation électrique aux bornes adaptées comme indiqué sur l'illustration ci-dessous.

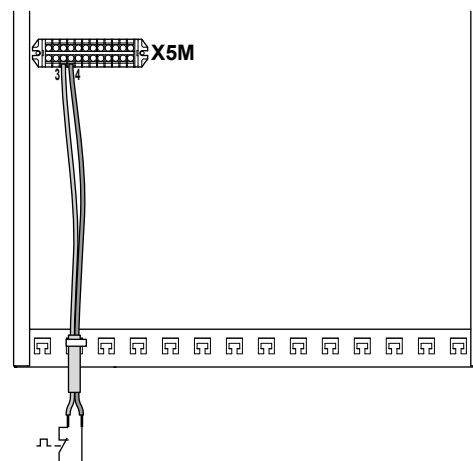


a L'installation de EKR1AHTA est requise.

- Fixez le câble avec les attaches sur les supports d'attaches.

7.9.17 Raccordement du thermostat de sécurité (contact normalement fermé)

- Raccordez le câble du thermostat de sécurité (normalement fermé) aux bornes adaptées, comme indiqué sur l'illustration ci-dessous.



- Fixez le câble avec les attaches sur les supports d'attaches.



REMARQUE

Veillez à sélectionner et installer le thermostat de sécurité conformément à la législation applicable.

Dans tous les cas, afin d'empêcher tout déclenchement inutile du thermostat de sécurité, nous vous recommandons...

- ... un thermostat de sécurité pouvant être réinitialisé automatiquement.
- ... un thermostat de sécurité dont le taux d'écart de température maximal correspond à 2°C/min.
- ... une distance minimale de 2 m entre le thermostat de sécurité et la vanne 3 voies motorisée fournie avec le ballon d'eau chaude sanitaire.

8 Configuration

i INFORMATIONS

Une fois son installation effectuée, n'oubliez PAS de configurer le thermostat de sécurité. Sans configuration, l'unité intérieure ignorera le contact du thermostat de sécurité.

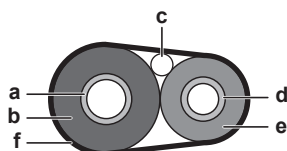
i INFORMATIONS

Le contact d'alimentation électrique à tarif préférentiel est raccordé aux mêmes bornes (X5M/3+4) que le thermostat de sécurité. Il est uniquement possible pour le système d'avoir SOIT une alimentation électrique à tarif préférentiel OU un thermostat de sécurité.

7.10 Finalisation de l'installation de l'unité extérieure

7.10.1 Finalisation de l'installation de l'unité extérieure

- 1 Isolez et installez la tuyauterie de réfrigérant et le câble d'interconnexion comme suit:



- a Tuyau de gaz
- b Isolation du tuyau de gaz
- c Câble d'interconnexion
- d Tuyau de liquide
- e Isolation du tuyau de liquide
- f Ruban de finition

- 2 Installez le couvercle d'entretien.

7.10.2 Fermeture de l'unité extérieure

- 1 Fermez le couvercle du coffret électrique.
- 2 Fermez le couvercle d'entretien.

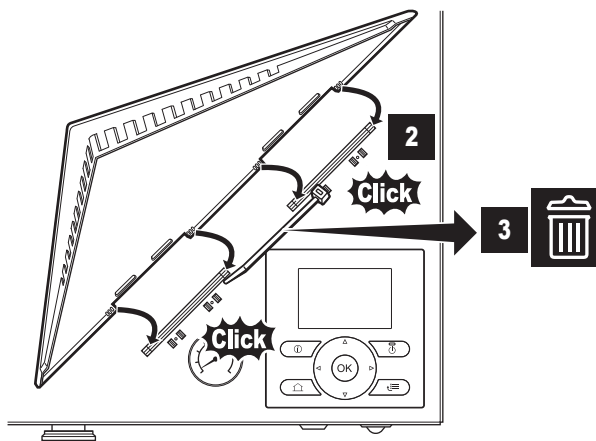
! REMARQUE

Lors de la fermeture du couvercle de l'unité extérieure, veillez à ce que le couple de serrage ne dépasse PAS 4,1 N•m.

7.11 Finalisation de l'installation de l'unité intérieure

7.11.1 Fixation du couvercle de l'interface utilisateur sur l'unité intérieure

- 1 Veillez à ce que le panneau avant soit retiré de l'unité intérieure. Reportez-vous à la section "[7.2.3 Ouverture de l'unité intérieure](#)" à la page 32.
- 2 Insérez le couvercle de l'interface utilisateur dans les charnières.



- 3 Installez le panneau avant sur l'unité intérieure.

7.11.2 Fermeture de l'unité intérieure

- 1 Fermez le couvercle du coffret électrique.
- 2 Réinstallez le panneau avant.

! REMARQUE

Lors de la fermeture du couvercle de l'unité intérieure, veillez à ce que le couple de serrage ne dépasse PAS 4,1 N•m.

8 Configuration

8.1 Vue d'ensemble: configuration

Ce chapitre indique ce que vous devez faire et savoir pour configurer le système après installation.

Pourquoi ?

Il est possible que le système ne fonctionne PAS comme prévu s'il n'est PAS configuré correctement. La configuration influence les éléments suivants:

- Les calculs du logiciel
- Ce que vous voyez sur et ce que vous pouvez faire avec l'interface utilisateur

Comment ?

Vous pouvez configurer le système à l'aide de deux méthodes.

Méthode	Description
Configuration via l'interface utilisateur	<p>La première fois – Assistant rapide. Lorsque vous ACTIVEZ l'interface utilisateur pour la première fois (via l'unité intérieure), un assistant rapide démarre pour vous aider à configurer le système.</p> <p>Ensuite. Si nécessaire, vous pourrez apporter ultérieurement des modifications à la configuration.</p>
Configuration via le logiciel de configuration du PC	<p>Vous pouvez préparer la configuration hors site sur un PC, puis télécharger ultérieurement la configuration sur le système à l'aide du logiciel de configuration du PC.</p> <p>Reportez-vous également à la section suivante: "8.1.1 Raccordement du câble PC au coffret électrique" à la page 51.</p>

**INFORMATIONS**

Lorsque les réglages installateur sont modifiés, l'interface utilisateur demande une confirmation. Une fois la confirmation effectuée, l'écran est rapidement mis sur ARRÊT et la mention "occupé" s'affiche pendant plusieurs secondes.

Accès aux réglages – Légendes des tableaux

Vous pouvez utiliser deux méthodes pour accéder aux réglages de l'installateur. Cependant, tous les réglages ne sont PAS accessibles via les deux méthodes. Dans ce cas, les colonnes correspondantes du tableau de ce chapitre indiquent la mention N/A (non applicable).

Méthode	Colonne du tableau
Accès aux réglages via le chemin de navigation dans la structure du menu .	#
Accès aux réglages via le code dans les paramètres d'affichage .	Code

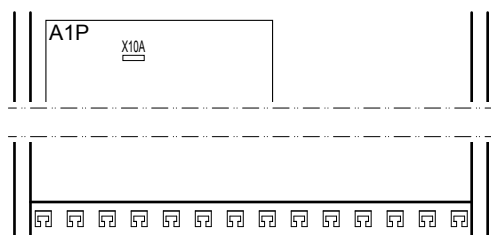
Reportez-vous également aux sections suivantes:

- "Accès aux réglages de l'installateur" à la page 51
- "8.5 Structure de menus: vue d'ensemble des réglages installateur" à la page 81

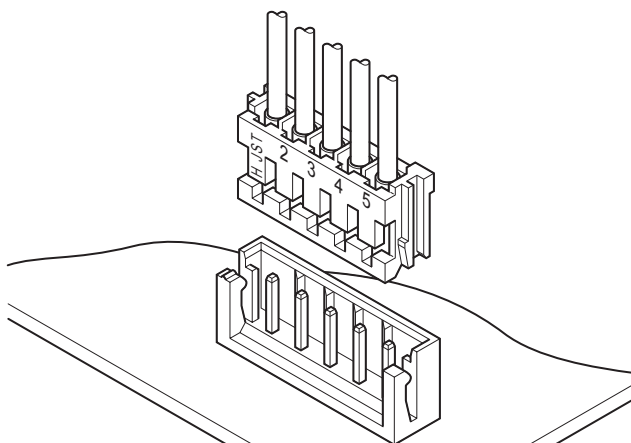
8.1.1 Raccordement du câble PC au coffret électrique

Condition requise: Le kit EKPCAB est nécessaire.

- 1 Raccordez le câble avec connexion USB à votre PC.
- 2 Branchez la fiche du câble dans la prise X10A de l'A1P du coffret électrique de l'unité intérieure.



- 3 Faites particulièrement attention à la position de la fiche!

**8.1.2 Accès aux commandes les plus utilisées****Accès aux réglages de l'installateur**

- 1 Réglez le niveau d'autorisation de l'utilisateur sur Installateur.
- 2 Accédez à [A]: > Réglages installateur.

Accès à la vue d'ensemble des réglages

- 1 Réglez le niveau d'autorisation de l'utilisateur sur Installateur.

- 2 Accédez à [A.8]: > Réglages installateur > Vue d'ensemble des réglages.

Réglage du niveau d'autorisation de l'utilisateur sur Installateur

- 1 Réglez le niveau d'autorisation de l'utilisateur sur Util. avancé.
 - 2 Accédez à [6.4]: > Informations > Niveau autorisation utilisateur.
 - 3 Appuyez sur pendant plus de 4 secondes.
- Résultat:** s'affiche sur les pages d'accueil.

- 4 Si vous n'appuyez sur AUCUNE touche pendant plus de 1 heure ou si vous appuyez de nouveau sur pendant plus de 4 secondes, le niveau autorisation installateur est de nouveau réglé sur Utilisat. final.

Réglage du niveau d'autorisation de l'utilisateur sur Utilisateur avancé

- 1 Allez sur le menu principal ou l'un des sous-menus: .
- 2 Appuyez sur pendant plus de 4 secondes.

Résultat: Le niveau autorisation utilisateur est réglé sur Util. avancé. Des informations complémentaires sont affichées et le symbole "+" est ajouté au menu. Le niveau d'autorisation utilisateur reste sur Util. avancé jusqu'à modification du réglage.

Réglage du niveau d'autorisation d'utilisateur sur Utilisateur final

- 1 Appuyez sur pendant plus de 4 secondes.

Résultat: Le niveau autorisation utilisateur est réglé sur Utilisat. final. L'interface utilisateur retourne à l'écran d'accueil par défaut.

Modification d'un paramètre d'affichage

Exemple: Modifiez [1-01] de 15 à 20.

- 1 Accédez à [A.8]: > Réglages installateur > Vue d'ensemble des réglages.
- 2 Accédez à l'écran correspondant de la première partie du paramètre, à l'aide des boutons et .

**INFORMATIONS**

Un "0" est ajouté à la première partie du paramètre lorsque vous accédez aux codes dans les paramètres d'affichage.

Exemple: [1-01]: "1" devient "01".

Vue d'ensemble des réglages			
01			
00	01	15	02
04	05	06	07
08	09	0a	0b
0c	0d	0e	0f
OK Confirm.		◀ Réglage	▶ Défiler

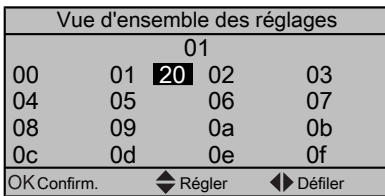
- 3 Rendez-vous dans la seconde partie correspondante du paramètre à l'aide des boutons et .

Vue d'ensemble des réglages			
01			
00	01	15	02
04	05	06	07
08	09	0a	0b
0c	0d	0e	0f
OK Confirm.		◀ Réglage	▶ Défiler

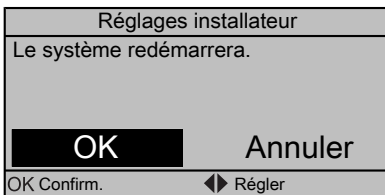
Résultat: La valeur à modifier est maintenant en surbrillance.

- 4 Modifiez la valeur à l'aide des boutons et .

8 Configuration



- 5 Répétez les étapes précédentes si vous devez modifier d'autres réglages.
- 6 Appuyez sur **OK** pour confirmer la modification du paramètre.
- 7 Dans le menu des réglages installateur, appuyez sur **OK** pour confirmer les réglages.



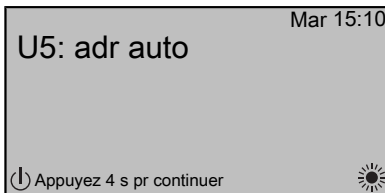
Résultat: Le système redémarre.

8.1.3 Copie des réglages du système de la première à la seconde interface utilisateur

Si une seconde interface utilisateur est branchée, l'installateur doit d'abord procéder comme indiqué ci-dessous pour configurer correctement les 2 interfaces utilisateur.

Cette procédure vous permet également de copier la langue définie d'une interface utilisateur à l'autre: par exemple, de EKRUCL2 vers EKRUCL1.

- 1 Lors de la première mise sous tension, les deux interfaces utilisateur affichent:

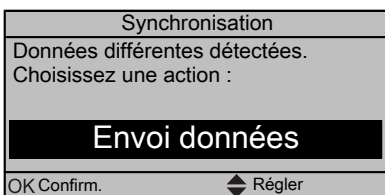


- 2 Maintenez la touche **ON** enfoncée pendant 4 secondes sur l'interface utilisateur au niveau de laquelle vous souhaitez afficher l'assistant rapide. Cette interface est maintenant l'interface utilisateur principale.

i INFORMATIONS

Durant l'exécution de l'assistant rapide, la seconde interface utilisateur affiche Occupé et ne peut PAS être utilisée.

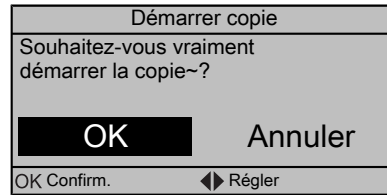
- 3 L'assistant rapide vous guide dans la procédure.
- 4 Pour permettre le fonctionnement correct du système, il est nécessaire que les données locales des deux interfaces utilisateur soient les mêmes. Si ce n'est PAS le cas, les deux interfaces utilisateur affichent:



- 5 Sélectionnez l'action requise:

- Envoi données: l'interface utilisateur que vous utilisez contient les données correctes et les données de l'autre interface utilisateur sont écrasées.
- Récept. données: l'interface utilisateur que vous utilisez ne contient PAS les données correctes et les données de l'autre interface utilisateur sont utilisées pour les écraser.

- 6 L'interface utilisateur vous demande de confirmer que vous souhaitez poursuivre.



- 7 Confirmez la sélection à l'écran en appuyant sur **OK**, toutes les données (langues, programmes, etc.) sont synchronisées sur l'interface utilisateur, depuis l'interface utilisateur source sélectionnée.

i INFORMATIONS

- Durant la copie, les deux commandes ne peuvent PAS être utilisées.
- La copie peut nécessiter jusqu'à 90 minutes.
- Nous vous recommandons de modifier les réglages installateur ou la configuration de l'unité, sur l'interface utilisateur principale. Dans le cas contraire, vous devrez probablement patienter jusqu'à 5 minutes avant que ces modifications ne soient visibles dans la structure du menu.

- 8 Votre système est désormais configuré pour le fonctionnement avec 2 interfaces utilisateur.

8.1.4 Copie de la langue de la première à la seconde interface utilisateur

Reportez-vous à la section "[8.1.3 Copie des réglages du système de la première à la seconde interface utilisateur](#)" à la page 52.

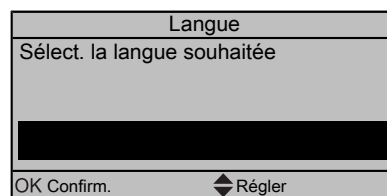
8.1.5 Assistant rapide: définissez la configuration du système après la première mise en MARCHE

Après la première mise en MARCHE du système, vous êtes guidé vers l'interface utilisateur pour procéder aux réglages initiaux:

- langue,
- date,
- heure,
- configuration du système.

En confirmant la configuration du système, vous pouvez passer à l'installation et à la mise en service du système.

- 1 Lors de la mise en MARCHE, l'assistant rapide commence par régler la langue tant que la configuration du système n'a PAS encore été confirmée.



- 2 Réglez l'heure et la date du jour.

Date
Date du jour?
Dim 1 Jan 2012
OK Confirm. ◀ Régler ▶ Défiler

Heure
Quelle heure est-il?
00 : 00
OK Confirm. ◀ Régler ▶ Défiler

- 3 Procédez aux réglages de configuration du système: Standard, Options, Puissances. Pour plus de détails, reportez-vous à la section "8.2 Configuration de base" à la page 53.

A.2 Configuration système	1
Standard	
Options	
Puissances	
Confirmer la configuration	
OK Sélectionner ▶ Défiler	

- 4 Une fois le système configuré, sélectionnez Confirmer la configuration et appuyez sur **OK**.

Confirmer la configuration
Veuillez confirmer la config. du système. Le système redémarrera et sera prêt pour le premier démarrage.
OK Annuler
OK Confirm. ▶ Régler

- 5 L'interface utilisateur se réinitialise et vous pouvez passer à l'installation en procédant aux autres réglages applicables et à la mise en service du système.

Lorsque les réglages installateur sont modifiés, le système demande une confirmation. Lorsque la confirmation est terminée, l'écran est rapidement mis sur ARRÊT et la mention occupé s'affiche pendant plusieurs secondes.

8.2 Configuration de base

8.2.1 Assistant rapide: langue/heure et date

#	Code	Description
[A.1]	N/A	Langue
[1]	N/A	Heure et date

8.2.2 Assistant rapide: standard

Configuration du chauffage d'appoint (uniquement pour le modèle *9W)

Dans le modèle *9W, le chauffage d'appoint est adapté afin de pouvoir être relié aux réseaux électriques européens les plus courants. Outre la configuration matérielle, le type de réseau et le réglage de relais doivent être définis sur l'interface utilisateur.

#	Code	Description
[A.2.1.5]	[5-0D]	Type d'appoint: <ul style="list-style-type: none"> ▪ 1 (1P,(1/1+2)): 6 kW 1~ 230 V (*9W) ▪ 3 (3P,(1/1+2)): 6 kW 3~ 230 V (*9W) ▪ 4 (3PN,(1/2)): 6 kW 3N~ 400 V (*9W) ▪ 5 (3PN,(1/1+2)): 9 kW 3N~ 400 V (*9W)

Réglage de relais

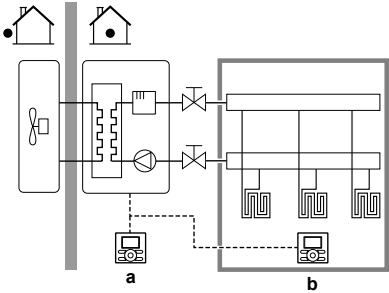
Réglage de relais	Fonctionnement du chauffage d'appoint	
	Si le chauffage d'appoint niveau 1 est actif:	Si le chauffage d'appoint niveau 2 est actif:
1/1+2	Relais 1 MARCHE	Relais 1+2 MARCHE
1/2	Relais 1 MARCHE	Relais 2 MARCHE

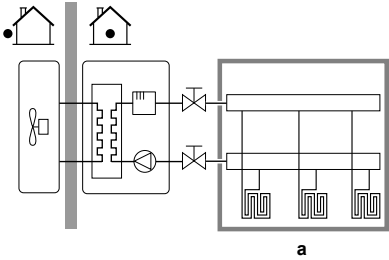
Réglages du chauffage/rafraîchissement

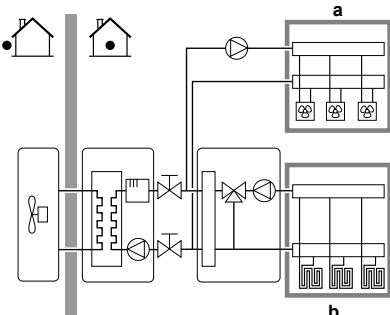
Le système peut chauffer ou rafraîchir une pièce. Les réglages du chauffage/rafraîchissement de la pièce doivent être effectués en fonction du type d'application.

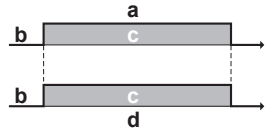
#	Code	Description
[A.2.1.7]	[C-07]	Méthode ctrl: <ul style="list-style-type: none"> ▪ 0 (Contrôle TD): le fonctionnement de l'unité est basé sur la température de départ, quelle que soit la température intérieure réelle et/ou la demande de chauffage ou de rafraîchissement de la pièce. ▪ 1 (Contrôle TA ext): Le fonctionnement de l'unité est déterminé par le thermostat externe ou un équivalent (un convecteur de pompe à chaleur, par exemple). ▪ 2 (Contrôle TA): Le fonctionnement de l'unité est basé sur la température ambiante de l'interface utilisateur.

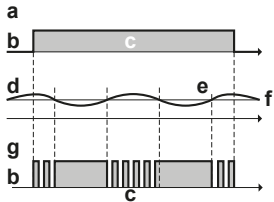
8 Configuration

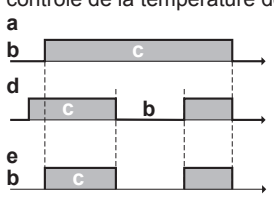
#	Code	Description
[A.2.1.B]	N/A	<p>Uniquement s'il y a 2 interfaces utilisateur (1 installée dans la pièce et 1 installée sur l'unité intérieure):</p>  <ul style="list-style-type: none"> a: Au niveau de l'unité b: Dans la pièce en tant que thermostat d'ambiance <p>Emplacement interface:</p> <ul style="list-style-type: none"> Sur l'unité: l'autre interface utilisateur est automatiquement réglée sur Dans la pièce et si Contrôle TA est sélectionné pour fonctionner comme thermostat d'ambiance. Dans la pièce (par défaut): l'autre interface utilisateur est automatiquement réglée sur Sur l'unité et si Contrôle TA est sélectionné pour fonctionner comme thermostat d'ambiance.

#	Code	Description
[A.2.1.8]	[7-02]	<p>Le système peut fournir le départ d'eau à 2 zones de température d'eau au maximum. Le nombre de zones d'eau doit être réglé au cours de la configuration.</p> <p>Nb de zones TD:</p> <ul style="list-style-type: none"> 0 (1 zone TD) (valeur par défaut): 1 seule zone de température de départ. Cette zone est appelée la zone principale de température de départ.  <ul style="list-style-type: none"> a: Zone TD principale <p style="text-align: right;">suite >></p>

#	Code	Description
[A.2.1.8]	[7-02]	<p><< suite</p> <ul style="list-style-type: none"> 1 (2 zones TD): 2 zones de température de départ. La zone ayant la température de départ la plus basse (en chauffage) est appelée la zone principale de température de départ. La zone ayant la plus haute température de départ (en chauffage) est appelée la zone secondaire de température de départ. Dans la pratique, la zone principale de température de départ est composée des émetteurs de charge thermique élevée et un mélangeur est installé pour obtenir la température de départ voulue.  <ul style="list-style-type: none"> a: Zone TD secondaire b: Zone TD principale

#	Code	Description
[A.2.1.9]	[F-0D]	<p>Lorsque le contrôle du chauffage/ rafraîchissement est ARRÊTÉ par l'interface utilisateur, la pompe est toujours à l'ARRÊT. Lorsque le contrôle du chauffage/rafraîchissement est mis en MARCHE, vous pouvez sélectionner le mode de fonctionnement souhaité pour la pompe (uniquement applicable pendant le chauffage/rafraîchissement)</p> <p>Mode pompe:</p> <ul style="list-style-type: none"> 0 (Continu): Fonctionnement continu de la pompe, que le thermostat soit en MARCHE ou à l'ARRÊT. Remarque: le fonctionnement continu de la pompe nécessite davantage d'énergie que le fonctionnement d'essai ou à la demande.  <ul style="list-style-type: none"> a: Contrôle du chauffage/ rafraîchissement (interface utilisateur) b: ARRÊT c: MARCHE d: Fonctionnement de la pompe <p style="text-align: right;">suite >></p>

#	Code	Description
[A.2.1.9]	[F-0D]	<p><< suite</p> <ul style="list-style-type: none"> 1 (Échantillon)(valeur par défaut): la pompe est sous tension en cas de demande de chauffage ou de rafraîchissement, car la température de départ n'a pas encore atteint la température souhaitée. Lorsque le thermostat est à l'ARRÊT, la pompe fonctionne toutes les 5 minutes pour vérifier la température de l'eau et la demande éventuelle de chauffage ou de rafraîchissement, si nécessaire. Remarque: l'échantillon n'est PAS disponible lors du contrôle du thermostat d'ambiance externe ou lors du contrôle du thermostat d'ambiance.  <ul style="list-style-type: none"> a: Contrôle du chauffage/rafraîchissement (interface utilisateur) b: ARRÊT c: MARCHE d: Température TD e: Réelle f: Souhaitée g: Fonctionnement de la pompe <p>suite >></p>

#	Code	Description
[A.2.1.9]	[F-0D]	<p><< suite</p> <ul style="list-style-type: none"> 2 (Demande): Fonctionnement de la pompe à la demande. Exemple: l'utilisation d'un thermostat d'ambiance crée une condition de MARCHE/ARRÊT du thermostat. S'il n'y a aucune demande de la sorte, la pompe est sur ARRÊT. Remarque: la demande n'est PAS disponible lors du contrôle de la température de départ.  <ul style="list-style-type: none"> a: Contrôle du chauffage/rafraîchissement (interface utilisateur) b: ARRÊT c: MARCHE d: Demande de chauffage (par le thermostat externe à distance ou le thermostat d'ambiance) e: Fonctionnement de la pompe

8.2.3 Assistant rapide: options

Réglages de l'eau chaude sanitaire

Ce chapitre s'applique uniquement aux systèmes équipés d'un ballon d'eau chaude sanitaire:

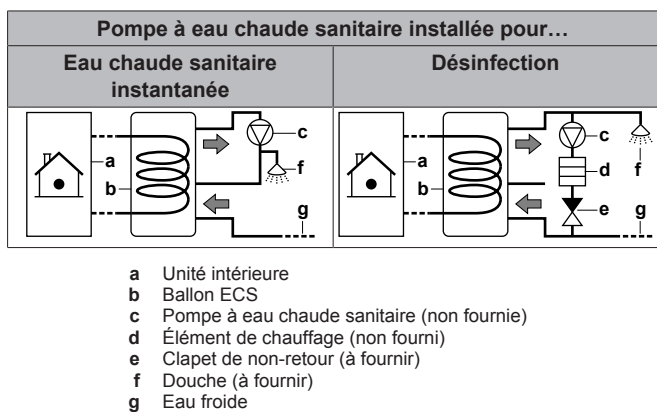
- EHBH/X: un ballon d'eau chaude sanitaire en option est disponible,
- EHVH/X: un ballon d'eau chaude sanitaire est de série sur l'unité intérieure.

Les réglages suivants doivent être effectués en conséquence.

#	Code	Description
[A.2.2.1]	[E-05]	<p>Fonctionnement ECS:</p> <p>Le système peut-il préparer de l'eau chaude sanitaire~?</p> <ul style="list-style-type: none"> 0 (Non): PAS installé. Par défaut pour le modèle EHBH/X. 1 (Oui): Installé. Par défaut pour le modèle EHVH/X. Remarque: pour le modèle EHVH/X, le ballon d'eau chaude sanitaire est installé par défaut. Ne modifiez PAS ce réglage.
[A.2.2.3]	[E-07]	<p>Durant la préparation de l'eau chaude sanitaire, la pompe à chaleur peut être assistée d'un chauffage électrique afin de garantir la préparation de l'eau chaude sanitaire, même pour de hautes températures de ballon voulues.</p> <p>Type de ballon ECS:</p> <ul style="list-style-type: none"> 0 (Type 1): Ballon avec booster ECS installé sur le côté. Par défaut pour le modèle EHBH/X. 1 (Type 2): Valeur par défaut pour EHVH/X. Le chauffage d'appoint sera également utilisé pour le chauffage de l'eau chaude sanitaire. <p>Plage: 0~6. Cependant, les valeurs 2~6 ne sont pas utilisables avec ce réglage. Si la valeur 6 est sélectionnée, un code d'erreur s'affichera, et le système ne fonctionnera PAS.</p>

8 Configuration

#	Code	Description
[A.2.2.A]	[D-02]	<p>L'unité intérieure offre la possibilité de raccorder une pompe à eau chaude sanitaire à fournir (type MARCHÉ/ARRÊT). Sa fonctionnalité se distingue selon l'installation et la configuration sur l'interface utilisateur.</p> <p>Pompe ECS:</p> <ul style="list-style-type: none"> 0 (Non) (valeur par défaut): PAS installé. 1 (Retour sec.): Installée pour l'eau chaude instantanée lorsque l'eau est prélevée. L'utilisateur final définit la durée de fonctionnement (durée de programme hebdomadaire) de la pompe à eau chaude sanitaire lorsqu'elle doit fonctionner. Il est possible de commander cette pompe avec l'unité intérieure. 2 (Shunt désinf.): Installée pour la désinfection. Elle fonctionne lorsque la fonction de désinfection du ballon d'eau chaude sanitaire est en marche. Aucun autre réglage n'est nécessaire. <p>Reportez-vous également aux illustrations ci-dessous.</p>



INFORMATIONS

Les réglages par défaut corrects pour l'eau chaude sanitaire ne sont appliqués que lorsque le fonctionnement de l'eau chaude sanitaire est activé ([E-05]=1).

Thermostats et capteurs externes



REMARQUE

Si un thermostat d'ambiance externe est utilisé, il contrôlera la protection antigel. Cependant, la protection antigel est uniquement possible si le contrôle de la température de départ est activé sur l'interface utilisateur de l'unité.

Reportez-vous à la section "5 Consignes d'application" à la page 12.

#	Code	Description
[A.2.2.4]	[C-05]	<p>Type contact princ.</p> <p>Lors du contrôle du thermostat d'ambiance externe, il faut définir le type de contact du convecteur de pompe à chaleur ou du thermostat d'ambiance en option pour la zone principale de température de départ. Reportez-vous à la section "5 Consignes d'application" à la page 12.</p> <ul style="list-style-type: none"> 1 (Thermo ON/OFF): le thermostat d'ambiance externe ou le convecteur de la pompe à chaleur raccordé envoie la demande de chauffage ou de rafraîchissement avec le même signal que s'il était relié à 1 seule entrée numérique (préservée pour la zone principale de température de départ) de l'unité intérieure (X2M/1). Sélectionnez cette valeur en cas de raccordement au convecteur de la pompe à chaleur (FWXV). 2 (Demande R/C) (valeur par défaut): le thermostat d'ambiance externe raccordé envoie une demande individuelle de chauffage et de rafraîchissement et est donc relié aux 2 entrées numériques (préservées pour la zone principale de température de départ) de l'unité intérieure (X2M/1 et 2). Sélectionnez cette valeur en cas de raccordement au thermostat d'ambiance filaire (EKRTWA) ou sans fil (EKTRTR1).
[A.2.2.5]	[C-06]	<p>Type contact sec.</p> <p>Lors du contrôle du thermostat d'ambiance externe avec 2 zones de température de départ, il faut définir le type de thermostat d'ambiance en option de la zone secondaire de température de départ. Reportez-vous à la section "5 Consignes d'application" à la page 12.</p> <ul style="list-style-type: none"> 1 (Thermo ON/OFF): Reportez-vous à la section Type contact princ.. Relié à l'unité intérieure (X2M/1a). 2 (Demande R/C) (valeur par défaut): reportez-vous à la section Type contact princ.. Relié à l'unité intérieure (X2M/1a et 2a).

#	Code	Description
[A.2.2.B]	[C-08]	<p>Capteur ext.</p> <p>Lorsqu'un capteur ambiant externe en option est raccordé, il faut définir le type de capteur. Reportez-vous à la section "5 Consignes d'application" à la page 12.</p> <ul style="list-style-type: none"> 0 (Non) (valeur par défaut): PAS installé. La thermistance de l'interface utilisateur et celle de l'unité extérieure sont utilisées pour la mesure. 1 (Capteur ext.): Installé. Le capteur extérieur est utilisé pour mesurer la température ambiante extérieure. Remarque: le capteur de température de l'unité extérieure est encore utilisé pour certaines fonctionnalités. 2 (Capteur int.): Installé. Le capteur de température de l'interface utilisateur n'est PLUS utilisé. Remarque: cette valeur n'est significative que lors du contrôle du thermostat d'ambiance.

CCI E/S numériques

La modification de ces réglages n'est nécessaire que lorsque la CCI: E/S numériques en option est installée. La CCI: E/S numériques comporte plusieurs fonctionnalités qui doivent être configurées. Reportez-vous à la section ["5 Consignes d'application" à la page 12.](#)

#	Code	Description
[A.2.2.6.1]	[C-02]	<p>Type app. ext.</p> <p>Indique si le chauffage est également effectué par une autre source de chaleur que le système.</p> <ul style="list-style-type: none"> 0 (Non) (valeur par défaut): PAS installé. 1 (Relève): Installé. La chaudière auxiliaire (chaudière à gaz, brûleur à mazout) fonctionne lorsque la température ambiante extérieure est basse. Pendant le fonctionnement bivalent en relève, la pompe à chaleur est mise à l'ARRÊT. Sélectionnez cette valeur si une chaudière auxiliaire est utilisée. Reportez-vous à la section "5 Consignes d'application" à la page 12.
[A.2.2.6.2]	[D-07]	<p>Kit solaire</p> <p>Uniquement applicable pour EHBH/X. Indique si le ballon d'eau chaude sanitaire est également chauffé par des panneaux solaires thermiques.</p> <ul style="list-style-type: none"> 0 (Non) (valeur par défaut): PAS installé. 1 (Oui): Installé. Le ballon d'eau chaude sanitaire peut également – en plus de la pompe à chaleur – être chauffé par des panneaux solaires thermiques. Sélectionnez cette valeur si des panneaux solaires thermiques sont installés. Reportez-vous à la section "5 Consignes d'application" à la page 12.

#	Code	Description
[A.2.2.6.3]	[C-09]	<p>Sortie alarme</p> <p>Indique la logique de la sortie alarme sur la CCI: E/S numériques pendant un dysfonctionnement.</p> <ul style="list-style-type: none"> 0 (Normal. ouvert): La sortie alarme est alimentée en cas d'alarme. Un réglage sur cette valeur permet de distinguer la détection d'une alarme et la détection d'une panne de courant. 1 (Normal. fermé): La sortie alarme n'est PAS alimentée en cas d'alarme. <p>Reportez-vous également au tableau ci-dessous (logique de la sortie alarme).</p>
[A.2.2.6.4]	[F-04]	<p>Cordon Chauffant</p> <p>Uniquement pour les modèles EHBH/X11+16 et EHVH/X11+16. Indique si un cordon chauffant en option est installé sur l'unité extérieure. Dans ce cas, le cordon chauffant est alimenté par l'unité intérieure.</p> <ul style="list-style-type: none"> 0 (Non) (valeur par défaut): PAS installé. 1 (Oui): Installé. Remarque: si cette valeur est sélectionnée, la sortie sur la CCI: E/S numériques ne peut pas être utilisée comme sortie de chauffage/ rafraîchissement. Reportez-vous à la section "5 Consignes d'application" à la page 12.

Logique de la sortie alarme

[C-09]	Alarme	Pas d'alarme	Pas d'alimentation électrique vers l'unité
0 (valeur par défaut)	Sortie fermée	Sortie ouverte	Sortie ouverte
1	Sortie ouverte	Sortie fermée	

CCI demande

La CCI: demande sert à activer le contrôle de la consommation électrique par les entrées numériques. Reportez-vous à la section ["5 Consignes d'application" à la page 12.](#)

#	Code	Description
[A.2.2.7]	[D-04]	<p>CCI : demande</p> <p>Uniquement pour les modèles EHBH/X04+08 et EHVH/X04+08. Indique si la CCI demande en option est installée.</p> <ul style="list-style-type: none"> 0 (Non) (valeur par défaut) 1 (Fct délestage)

Suivi de la consommation

Lorsque le suivi de la consommation se fait en utilisant des wattmètres externes, configurez les réglages comme indiqué ci-dessous. Sélectionnez la sortie de fréquence d'impulsion de chaque wattmètre conformément aux spécifications de ce dernier. Il est possible de raccorder (jusqu'à 2) wattmètres avec différentes fréquences d'impulsion. Lorsque 1 seul ou zéro wattmètre est utilisé, sélectionnez Non pour indiquer que la sortie de fréquence correspondante n'est PAS utilisée.

8 Configuration

#	Code	Description
[A.2.2.8]	[D-08]	Compteur kWh externe en option 1: <ul style="list-style-type: none"> ▪ 0 (Non): PAS installé ▪ 1: installé (0,1 impuls/kWh) ▪ 2: installé (1 impuls/kWh) ▪ 3: installé (10 impuls/kWh) ▪ 4: installé (100 impuls/kWh) ▪ 5: installé (1000 impuls/kWh)
[A.2.2.9]	[D-09]	Compteur kWh externe en option 2: <ul style="list-style-type: none"> ▪ 0 (Non): PAS installé ▪ 1: installé (0,1 impuls/kWh) ▪ 2: installé (1 impuls/kWh) ▪ 3: installé (10 impuls/kWh) ▪ 4: installé (100 impuls/kWh) ▪ 5: installé (1000 impuls/kWh)

8.2.4 Assistant rapide: puissances (suivi de la consommation)

Il faut régler les puissances de tous les appareils de chauffage électriques pour que la fonction de suivi de la consommation et/ou de contrôle de la consommation électrique soit efficace. Lors de la mesure de la valeur de résistance de chaque appareil de chauffage, vous pouvez définir la puissance de chauffage exacte, ce qui donne des données énergétiques plus précises.

#	Code	Description
[A.2.3.1]	[6-02]	Booster ECS: uniquement pour les ballons d'eau chaude sanitaire dotés d'un booster ECS interne (EKHW). Puissance du booster ECS à tension nominale. Plage: 0~10 kW (par incréments de 0,2 kW): <ul style="list-style-type: none"> ▪ EHBH/X: valeur par défaut 3 kW ▪ EHVH/X: valeur par défaut 0 kW
[A.2.3.2]	[6-03]	Appoint : niv 1: puissance de la première phase du chauffage d'appoint à tension nominale. Valeur par défaut: 3 kW. Plage: 0~10 kW (par incréments de 0,2 kW)
[A.2.3.3]	[6-04]	Appoint : niv 2: uniquement pour un chauffage d'appoint à deux phases (*9W). Différence de puissance entre la seconde et la première phase du chauffage d'appoint à tension nominale. La valeur nominale dépend de la configuration du chauffage d'appoint: <ul style="list-style-type: none"> ▪ 3 kW, 1N~ 230 V: 0 kW ▪ 6 kW, 1N~ 230 V: 3 kW (6 kW-3 kW) ▪ 6 kW, 3~ 230 V: 3 kW (6 kW-3 kW) ▪ 6 kW, 3N~ 400 V: 3 kW (6 kW-3 kW) ▪ 9 kW, 3N~ 400 V: 6 kW (9 kW-3 kW) Plage: 0~10 kW (par incréments de 0,2 kW): <ul style="list-style-type: none"> ▪ *3V: 0 kW par défaut ▪ *9W: 6 kW par défaut

#	Code	Description
[A.2.3.6]	[6-07]	Cordon Chauffant: uniquement pour un cordon chauffant en option (EKBPHTH16A). Puissance du cordon chauffant en option à tension nominale. Valeur par défaut: 0 W. Plage: 0~200 W (par incréments de 10 W)

8.2.5 Contrôle du chauffage/rafraîchissement

Les réglages de base requis pour configurer le chauffage/rafraîchissement de votre système sont décrits dans ce chapitre. Les réglages installateur de la loi d'eau définissent les paramètres relatifs au fonctionnement avec loi d'eau de l'unité. Lorsque le fonctionnement avec loi d'eau est actif, la température d'eau est déterminée automatiquement en fonction de la température extérieure. De basses températures extérieures entraînent de l'eau plus chaude et vice versa. Pendant le fonctionnement avec loi d'eau, l'utilisateur a la possibilité d'augmenter ou d'abaisser la température d'eau cible de 5°C au maximum.

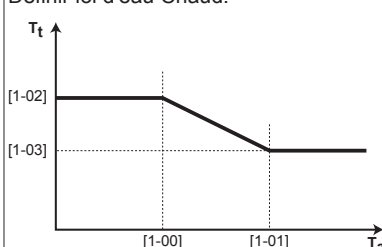
Pour plus de détails sur cette fonction, reportez-vous au guide de référence utilisateur et/ou au manuel d'utilisation.

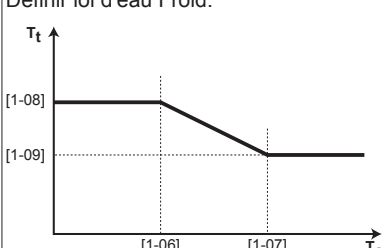
Température de départ: Zone principale

#	Code	Description
[A.3.1.1.1]	N/A	Consigne TD: <ul style="list-style-type: none"> ▪ Absolu (valeur par défaut) La température de départ voulue: <ul style="list-style-type: none"> ▪ ne dépend PAS de la loi d'eau (c.-à-d. qu'elle ne dépend PAS de la température ambiante extérieure) ▪ est fixe dans le temps (c.-à-d. qu'elle n'est PAS programmée) ▪ Loi d'eau: la température de départ voulue: <ul style="list-style-type: none"> ▪ dépend de la loi d'eau (c.-à-d. qu'elle dépend de la température ambiante extérieure) ▪ est fixe dans le temps (c.-à-d. qu'elle n'est PAS programmée) <div style="text-align: right;">suite >></div>

#	Code	Description
[A.3.1.1.1]	N/A	<p><< suite</p> <ul style="list-style-type: none"> Abs + progr: la température de départ voulue: <ul style="list-style-type: none"> ne dépend PAS de la loi d'eau (c.-à-d. qu'elle ne dépend PAS de la température ambiante extérieure) est programmée. Les actions programmées se composent des actions de décalage voulues, qu'elles soient prédéfinies ou personnalisées. <p>Remarque: cette valeur ne peut être réglée que lors du contrôle de la température de départ.</p> LE + progr: la température de départ voulue: <ul style="list-style-type: none"> dépend de la loi d'eau (c.-à-d. qu'elle dépend bien de la température ambiante extérieure) est programmée. Les actions programmées se composent des températures de départ voulues, qu'elles soient prédéfinies ou personnalisées. <p>Remarque: cette valeur ne peut être réglée que lors du contrôle de la température de départ.</p>

#	Code	Description
[7.7.1.1]	[1-00] [1-01] [1-02] [1-03]	<p><< suite</p> <ul style="list-style-type: none"> [1-00]: Basse température ambiante extérieure. $-40^{\circ}\text{C} \sim +5^{\circ}\text{C}$ (par défaut: -10°C) [1-01]: Haute température ambiante extérieure. $10^{\circ}\text{C} \sim 25^{\circ}\text{C}$ (par défaut: 15°C) [1-02]: Température de départ voulue lorsque la température extérieure est inférieure ou égale à la basse température ambiante. $[9-01]^{\circ}\text{C} \sim [9-00]^{\circ}\text{C}$ (valeur par défaut: 35°C). Note: cette valeur doit être supérieure à [1-03], étant donné que pour des températures extérieures basses, de l'eau plus chaude est requise. [1-03]: Température de départ voulue lorsque la température extérieure est supérieure ou égale à la haute température ambiante. $[9-01]^{\circ}\text{C} \sim \min(45, [9-00])^{\circ}\text{C}$ (valeur par défaut: 25°C). Note: cette valeur doit être inférieure à [1-02], étant donné que pour de hautes températures extérieures, il faut moins d'eau chaude.

#	Code	Description
[7.7.1.1]	[1-00] [1-01] [1-02] [1-03]	<p>Définir loi d'eau Chaud:</p>  <ul style="list-style-type: none"> T_t: Température de départ cible (principale) T_a: Température extérieure <p style="text-align: right;">suite >></p>

#	Code	Description
[7.7.1.2]	[1-06] [1-07] [1-08] [1-09]	<p>Définir loi d'eau Froid:</p>  <ul style="list-style-type: none"> T_t: Température de départ cible (principale) T_a: Température extérieure <p style="text-align: right;">suite >></p>

8 Configuration

#	Code	Description
[7.7.1.2]	[1-06]	<< suite
	[1-07]	<ul style="list-style-type: none"> [1-06]: Basse température ambiante extérieure. 10°C~25°C (par défaut: 20°C)
	[1-08]	
	[1-09]	<ul style="list-style-type: none"> [1-07]: Haute température ambiante extérieure. 25°C~43°C (par défaut: 35°C) [1-08]: Température de départ voulue lorsque la température extérieure est inférieure ou égale à la basse température ambiante. [9-03]°C~[9-02]°C (valeur par défaut: 22°C). Note: cette valeur doit être supérieure à [1-09], étant donné que pour des températures extérieures basses, une quantité inférieure d'eau froide suffit. [1-09]: Température de départ voulue lorsque la température extérieure est supérieure ou égale à la haute température ambiante. [9-03]°C~[9-02]°C (valeur par défaut: 18°C). Note: cette valeur doit être inférieure à [1-08], étant donné que pour des températures extérieures élevées, de l'eau plus froide est requise.

Température de départ: Zone secondaire

Uniquement applicable s'il y a 2 zones de température de départ.

#	Code	Description
[A.3.1.2.1]	N/A	<p>Consigne TD:</p> <ul style="list-style-type: none"> Absolu (valeur par défaut): la température de départ voulue: <ul style="list-style-type: none"> ne dépend PAS de la loi d'eau (c.-à-d. qu'elle ne dépend PAS de la température ambiante extérieure) est fixe dans le temps (c.-à-d. qu'elle n'est PAS programmée) Loi d'eau: la température de départ voulue: <ul style="list-style-type: none"> dépend de la loi d'eau (c.-à-d. qu'elle dépend de la température ambiante extérieure) est fixe dans le temps (c.-à-d. qu'elle n'est PAS programmée) Abs + progr: la température de départ voulue: <ul style="list-style-type: none"> ne dépend PAS de la loi d'eau (c.-à-d. qu'elle ne dépend PAS de la température ambiante extérieure) est programmée. Les actions programmées sont sur MARCHÉ ou ARRÊT. <p>Remarque: cette valeur ne peut être réglée que lors du contrôle de la température de départ.</p> LE + progr: la température de départ voulue: <ul style="list-style-type: none"> dépend de la loi d'eau (c.-à-d. qu'elle dépend bien de la température ambiante extérieure) est programmée. Les actions programmées sont sur MARCHÉ ou ARRÊT. <p>Remarque: cette valeur ne peut être réglée que lors du contrôle de la température de départ.</p>

#	Code	Description
[7.7.2.1]	[0-00] [0-01] [0-02] [0-03]	<p>Définir loi d'eau Chaud:</p> <p> <ul style="list-style-type: none"> T_t: Température de départ cible (secondaire) T_a: Température extérieure </p> <p style="text-align: right;">suite >></p>

#	Code	Description
[7.7.2.1]	[0-00]	<< suite
	[0-01]	▪ [0-03]: Basse température ambiante extérieure. $-40^{\circ}\text{C}\sim+5^{\circ}\text{C}$ (par défaut: -10°C)
	[0-02]	▪ [0-02]: Haute température ambiante extérieure. $10^{\circ}\text{C}\sim25^{\circ}\text{C}$ (par défaut: 15°C)
	[0-03]	▪ [0-01]: Température de départ voulue lorsque la température extérieure est inférieure ou égale à la basse température ambiante. $[9-05]^{\circ}\text{C}\sim[9-06]^{\circ}\text{C}$ (valeur par défaut: 45°C). Note: cette valeur doit être supérieure à [0-00], étant donné que pour des températures extérieures basses, de l'eau plus chaude est requise.
		▪ [0-00]: Température de départ voulue lorsque la température extérieure est supérieure ou égale à la haute température ambiante. $[9-05]^{\circ}\text{C}\sim\min(45, [9-06])^{\circ}\text{C}$ (valeur par défaut: 35°C). Note: cette valeur doit être inférieure à [0-01], étant donné que pour des températures extérieures élevées, il faut moins d'eau chaude.

#	Code	Description
[7.7.2.2]	[0-04]	Définir loi d'eau Froid:
	[0-05]	<p>Le graphique illustre la loi d'eau froide. L'axe vertical est la température de départ T_t et l'axe horizontal est la température extérieure T_a. La courbe est horizontale à $T_t = [0-05]$ pour T_a allant de -40°C à $[0-07]$. À $T_a = [0-07]$, la courbe descend linéairement jusqu'à $T_a = [0-06]$, où elle devient horizontale à $T_t = [0-04]$ pour T_a allant de $[0-06]$ à $+5^{\circ}\text{C}$.</p>
	[0-06]	
	[0-07]	
		▪ T_t : Température de départ cible (secondaire)
		▪ T_a : Température extérieure
		suite >>

#	Code	Description
[7.7.2.2]	[0-04]	<< suite
	[0-05]	▪ [0-07]: Basse température ambiante extérieure. $10^{\circ}\text{C}\sim25^{\circ}\text{C}$ (par défaut: 20°C)
	[0-06]	▪ [0-06]: Haute température ambiante extérieure. $25^{\circ}\text{C}\sim43^{\circ}\text{C}$ (par défaut: 35°C)
	[0-07]	▪ [0-05]: Température de départ voulue lorsque la température extérieure est inférieure ou égale à la basse température ambiante. $[9-07]^{\circ}\text{C}\sim[9-08]^{\circ}\text{C}$ (valeur par défaut: 12°C). Note: cette valeur doit être supérieure à [0-04], étant donné que pour des températures extérieures basses, une quantité inférieure d'eau froide suffit.
		▪ [0-04]: Température de départ voulue lorsque la température extérieure est supérieure ou égale à la haute température ambiante. $[9-07]^{\circ}\text{C}\sim[9-08]^{\circ}\text{C}$ (valeur par défaut: 8°C). Note: cette valeur doit être inférieure à [0-05], étant donné que pour des températures extérieures élevées, de l'eau plus froide est requise.

Température de départ: Delta T source

Différence de température entre l'eau qui entre et l'eau qui sort. L'unité est conçue pour prendre en charge le fonctionnement des boucles de chauffage au sol. La température de départ recommandée (réglée par l'interface utilisateur) pour les boucles de chauffage au sol s'élève à 35°C . Dans ce cas, l'unité est commandée pour réaliser une différence de température de 5°C , ce qui signifie que l'eau qui entre dans l'unité est de 30°C . Selon l'application installée (radiateurs, convecteur de pompe à chaleur, boucles de chauffage au sol) ou la situation, il peut être possible de changer la différence entre la température de l'eau qui entre et celle de l'eau qui sort (température de départ). Notez que la pompe régule son débit pour conserver le Δt .

#	Code	Description
[A.3.1.3.1]	[9-09]	Chauffage: différence de température requise entre l'eau qui entre et l'eau qui sort. Plage: $3^{\circ}\text{C}\sim10^{\circ}\text{C}$ (par incréments de 1°C ; valeur par défaut: 5°C).
[A.3.1.3.2]	[9-0A]	Rafraîchissement: différence de température requise entre l'eau qui entre et l'eau qui sort. Plage: $3^{\circ}\text{C}\sim10^{\circ}\text{C}$ (par incréments de 1°C ; valeur par défaut: 5°C).

Température de départ: Modulation

Uniquement applicable lorsque le contrôle est assuré par le thermostat d'ambiance. Pour utiliser la fonctionnalité du thermostat d'ambiance, le client doit régler la température intérieure souhaitée. L'unité fournit de l'eau chaude aux émetteurs de chaleur et la pièce est ainsi chauffée. Par ailleurs, la température de départ voulue doit également être configurée: lors de l'activation de la modulation, la température de départ voulue est automatiquement calculée par l'unité (en fonction des températures prédéfinies, si le mode loi d'eau est sélectionné, la modulation est effectuée sur la base des températures de loi d'eau souhaitées); lors de la désactivation de la modulation, vous pouvez régler la température de départ voulue sur l'interface utilisateur. De plus, lorsque la modulation est activée, la température de départ voulue est abaissée ou augmentée en

8 Configuration

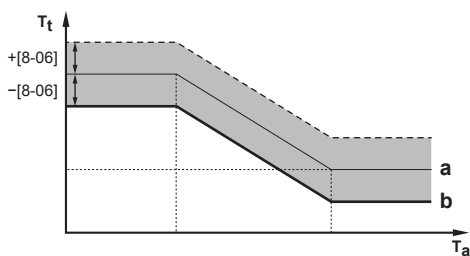
fonction de la température de départ voulue et de la différence entre la température intérieure réelle et celle qui est souhaitée. Les conséquences sont les suivantes:

- températures intérieures stables identiques à la température souhaitée (niveau élevé de confort)
- moins de cycles MARCHE/ARRÊT (niveau sonore inférieur, confort accru et rendement supérieur)
- températures aussi basses que possible afin de correspondre à la température souhaitée (rendement supérieur)

#	Code	Description
[A.3.1.1.5]	[8-05]	TD modulée: <ul style="list-style-type: none"> Non (valeur par défaut): désactivé. Note: la température de départ voulue doit être réglée sur l'interface utilisateur. Oui: activé. La température de départ est calculée en fonction de la différence entre la température intérieure souhaitée et la température intérieure réelle. La puissance de la pompe à chaleur correspond ainsi davantage à la puissance réellement requise, ce qui entraîne moins de cycles de démarrage/d'arrêt et un fonctionnement plus économique. Note: la température de départ voulue ne peut être lue que sur l'interface utilisateur.
N/A	[8-06]	Modulation maximale de la température de l'eau de sortie: 0°C~10°C (par défaut: 3°C) Nécessite une modulation pour être activé. Il s'agit de la valeur qui augmente ou réduit la température de départ voulue.

INFORMATIONS

Lorsque la modulation de la température de l'eau de sortie est activée, la courbe de la loi d'eau nécessite d'être réglée à une position supérieure à [8-06] plus le point de consigne minimum de la température de l'eau de sortie nécessaire pour atteindre une condition stable au point de consigne de confort de la pièce. Pour augmenter efficacement, la modulation peut réduire le point de consigne de l'eau de sortie. En réglant la courbe de la loi d'eau à une position plus élevée, celle-ci ne peut pas chuter en-deçà du point de consigne minimum. Reportez-vous à l'illustration ci-dessous.



- a Courbe de la loi d'eau
- b Point de consigne minimum de la température de l'eau de sortie requis pour atteindre une condition stable au niveau du point de consigne confort de la pièce.

Température de départ: Type d'émetteur

Uniquement applicable lorsque le contrôle est assuré par le thermostat d'ambiance. Selon le volume d'eau du système et le type d'émetteurs de chaleur, le chauffage ou le rafraîchissement du volume peut nécessiter davantage de temps. Ce réglage peut compenser un système de chauffage/rafraîchissement lent ou rapide lors du cycle de chauffage/rafraîchissement.

Note: le réglage du type d'émetteur influence la modulation maximale de la température de départ voulue et la possibilité d'utiliser le changement automatique chauffage/rafraîchissement en fonction de la température ambiante intérieure.

Il est donc important de procéder à un réglage correct.

#	Code	Description
[A.3.1.1.7]	[9-0B]	Type d'émetteur: Temps de réaction du système: <ul style="list-style-type: none"> Rapide Exemple: faible volume d'eau et bobines de ventilateur. Lent Exemple: volume d'eau important, boucles de chauffage au sol.

8.2.6 Contrôle de l'eau chaude sanitaire

Uniquement lorsqu'un ballon d'eau chaude sanitaire en option est installé.

Configuration de la température de ballon souhaitée

Le ballon d'eau chaude sanitaire peut être préparé de 3 façons différentes. Les méthodes de réglage de la température de ballon souhaitée et les manières dont l'unité agit sur celle-ci diffèrent les unes des autres.

#	Code	Description
[A.4.1]	[6-0D]	Eau chaude sanitaire Mode point consigne: <ul style="list-style-type: none"> 0 (Réch seul): Seul le réchauffage est autorisé. 1 (Réch + progr): le ballon d'eau chaude sanitaire est chauffé par le biais d'un programme mais le réchauffage est autorisé entre les cycles de chauffage programmés. 2 (Progr seul): Le ballon d'eau chaude sanitaire peut UNIQUEMENT être chauffé par le biais d'un programme.

Reportez-vous à la section "8.3.2 Contrôle de l'eau chaude sanitaire: avancé" à la page 68 pour plus de détails.

INFORMATIONS

Il y a risque de manque de capacité de chauffage (rafraîchissement)/de problème de confort (en cas d'utilisation fréquente de l'eau chaude sanitaire, le chauffage/rafraîchissement est interrompu fréquemment et sur de longues durées) lors de la sélection de [6-0D]=0 ([A.4.1] Eau chaude sanitaire Mode point consigne=Réch seul) si le ballon d'eau chaude sanitaire n'est pas équipé d'un booster ECS interne.

Point de consigne maximal de la température de l'ECS

Température maximale que les utilisateurs peuvent sélectionner pour l'eau chaude sanitaire. Vous pouvez utiliser ce réglage pour limiter les températures au niveau des robinets d'eau chaude.

**INFORMATIONS**

Pendant la désinfection du ballon d'eau chaude domestique, la température de l'ECS peut dépasser cette température maximale.

**INFORMATIONS**

Limitez la température de l'eau chaude maximale conformément à la législation applicable.

#	Code	Description
[A.4.5]	[6-0E]	<p>Consigne maximale</p> <p>Température maximale que les utilisateurs peuvent sélectionner pour l'eau chaude sanitaire. Vous pouvez utiliser ce réglage pour limiter la température au niveau des robinets d'eau chaude sanitaire.</p> <p>Si</p> <ul style="list-style-type: none"> [E-07]≠1: 40°C~80°C (valeur par défaut: 60°C) (pour un modèle EHBH/X en association avec un modèle EKHV) [E-07]=1: 40°C~60°C (valeur par défaut: 60°C) (uniquement pour le modèle EHVH/X) <p>La température maximale n'est PAS applicable durant la fonction de désinfection. Reportez-vous à la section Fonction de désinfection.</p>

8.2.7 N° à contacter/assistance

#	Code	Description
[6.3.2]	N/A	Numéro que les utilisateurs peuvent contacter en cas de problèmes.

8.3 Configuration/Optimisation avancée**8.3.1 Fonctionnement du chauffage/ rafraîchissement: avancé****Température de départ prédéfinie**

Vous pouvez prédéfinir des températures de départ:

- économique (correspond à la température de départ voulue qui entraîne la plus faible consommation d'énergie)
- confort (correspond à la température de départ voulue qui entraîne la consommation d'énergie la plus élevée)

Grâce aux valeurs prédéfinies, vous pouvez facilement utiliser la même valeur dans le programme ou ajuster la température de départ voulue en fonction de la température intérieure (reportez-vous à la notion de modulation). Si vous souhaitez modifier ultérieurement la valeur, faites-le à UN SEUL emplacement. Selon que la température de départ voulue est déterminée ou NON par la loi d'eau, vous devez indiquer les valeurs de décalage souhaitées ou la température de départ absolue souhaitée.

**REMARQUE**

Les températures de départ prédéfinies s'appliquent UNIQUEMENT à la zone principale, le programme de la zone secondaire repose en effet sur des actions MARCHÉ/ ARRÊT.

**REMARQUE**

Sélectionnez les températures de départ prédéfinies en fonction de la conception et des émetteurs de chaleur sélectionnés pour garantir l'équilibre entre les températures de départ et intérieures voulues.

#	Code	Description
Température de départ prédéfinie pour la zone de température de départ principale NON basée sur la loi d'eau		
[7.4.2.1]	[8-09]	Confort (chauffage) [9-01]°C~[9-00]°C (par défaut: 35°C)
[7.4.2.2]	[8-0A]	Éco (chauffage) [9-01]°C~[9-00]°C (par défaut: 33°C)
[7.4.2.3]	[8-07]	Confort (rafraîch.) [9-03]°C~[9-02]°C (par défaut: 18°C)
[7.4.2.4]	[8-08]	Éco (rafraîch.) [9-03]°C~[9-02]°C (par défaut: 20°C)
Température de départ prédéfinie (valeur de décalage) pour la zone de température de départ principale basée sur la loi d'eau		
[7.4.2.5]	N/A	Confort (chauffage) -10°C~+10°C (par défaut: 0°C)
[7.4.2.6]	N/A	Éco (chauffage) -10°C~+10°C (par défaut: -2°C)
[7.4.2.7]	N/A	Confort (rafraîch.) -10°C~+10°C (par défaut: 0°C)
[7.4.2.8]	N/A	Éco (rafraîch.) -10°C~+10°C (par défaut: 2°C)

Plages de températures (températures de départ)

L'objectif de ce réglage est d'empêcher l'utilisateur de sélectionner une température de départ incorrecte (trop chaude ou trop froide). Les plages de températures de chauffage et de rafraîchissement souhaitées disponibles peuvent être configurées.

**REMARQUE**

En cas de chauffage au sol, il est important de limiter:

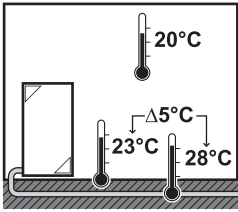
- la température de départ maximale pour le chauffage en fonction des spécifications de l'installation de chauffage au sol,
- la température de départ minimale pour le rafraîchissement à 18~20°C de manière à éviter la condensation sur le sol.

**REMARQUE**

- Lors de la définition des plages de températures de départ, toutes les températures de départ voulues sont également ajustées de manière à garantir qu'elles sont conformes aux limites.
- Établissez toujours un équilibre entre la température de départ voulue, la température intérieure souhaitée et/ ou la capacité (en fonction de la conception et des émetteurs de chaleur sélectionnés). La température de départ voulue résulte de plusieurs paramètres (valeurs prédéfinies, valeurs de décalage, courbes loi d'eau, modulation). En conséquence, des températures de départ trop élevées ou trop faibles peuvent être générées, ce qui entraîne des températures excessives ou un manque de capacité. La limitation de la plage de températures de départ à des valeurs adaptées (en fonction de l'émetteur de chaleur) permet d'éviter de telles situations.

8 Configuration

Exemple: réglez la température de départ minimale sur 28°C de manière à être en mesure de chauffer la pièce: les températures de départ DOIVENT être relativement plus élevées que les températures intérieures (lors du chauffage).



#	Code	Description
Plage de températures de départ pour la zone de température de départ principale (= la zone de température de départ avec la plus faible température de départ lors du chauffage et la température de départ la plus élevée lors du rafraîchissement)		
[A.3.1.1.2.2]	[9-00]	Temp maximale (chauff) 37°C~selon l'unité extérieure (valeur par défaut: 55°C)
[A.3.1.1.2.1]	[9-01]	Temp minimale (chauff) 15°C~37°C (par défaut: 25°C)
[A.3.1.1.2.4]	[9-02]	Temp max (rafraîch) 18°C~22°C (par défaut: 22°C)
[A.3.1.1.2.3]	[9-03]	Temp min (rafraîch) 5°C~18°C (par défaut: 5°C)
Plage de températures de départ pour la zone de température de départ secondaire (= la zone de température de départ avec la température de départ la plus élevée lors du chauffage et la plus faible température de départ lors du rafraîchissement)		
[A.3.1.2.2.2]	[9-06]	Temp maximale (chauff) 37°C~selon l'unité extérieure (valeur par défaut: 55°C)
[A.3.1.2.2.1]	[9-05]	Temp minimale (chauff) 15°C~37°C (par défaut: 25°C)
[A.3.1.2.2.4]	[9-08]	Temp max (rafraîch) 18°C~22°C (par défaut: 22°C)
[A.3.1.2.2.3]	[9-07]	Temp min (rafraîch) 5°C~18°C (par défaut: 5°C)

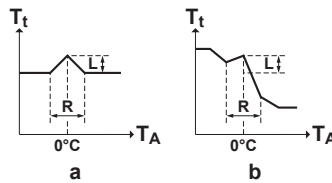
Température de dépassement de la température de départ

Cette fonction définit la température de dépassement par rapport à la température de départ voulue, température à laquelle le compresseur s'arrête. Le compresseur redémarre lorsque la température est de nouveau inférieure à la température de départ voulue. Cette fonction s'applique UNIQUEMENT en mode de chauffage.

#	Code	Description
N/A	[9-04]	1°C~4°C (par défaut: 1°C)

Compensation de la température de départ autour de 0°C

En mode de chauffage, la température de départ voulue augmente localement lorsque la température extérieure est de 0°C environ. Cette compensation peut être sélectionnée lors de l'utilisation d'une température souhaitée absolue ou loi d'eau (reportez-vous à l'illustration ci-dessous). Utilisez ce paramètre pour compenser les éventuelles pertes de chaleur du bâtiment dues à l'évaporation de neige ou de glace fondue (dans les pays froids, par exemple).



- a Température de départ voulue absolue
b Température de départ voulue loi d'eau

#	Code	Description
N/A	[D-03]	<ul style="list-style-type: none"> 0 (désactivé) (valeur par défaut) 1 (activé) L=2°C, R=4°C (-2°C < T_A < 2°C) 2 (activé) L=4°C, R=4°C (-2°C < T_A < 2°C) 3 (activé) L=2°C, R=8°C (-4°C < T_A < 4°C) 4 (activé) L=4°C, R=8°C (-4°C < T_A < 4°C)

Modulation maximale de la température de départ

UNIQUEMENT applicable lorsque le contrôle est assuré par le thermostat d'ambiance et que la modulation est activée. La modulation maximale (=écart) au niveau de la température de départ voulue détermine la différence entre la température intérieure réelle et la température intérieure souhaitée. Par exemple, une modulation de 3°C signifie qu'il est possible d'augmenter ou de réduire la température de départ voulue de 3°C. L'augmentation de la modulation permet d'obtenir de meilleures performances (moins de cycles MARCHE/ARRÊT, chauffage plus rapide). Notez cependant que, selon l'émetteur de chaleur, il DOIT TOUJOURS y avoir un équilibre entre la température de départ voulue et la température intérieure souhaitée (reportez-vous à la conception et aux émetteurs de chaleur sélectionnés).

#	Code	Description
N/A	[8-06]	0°C~10°C (par défaut: 3°C)

Tolérance de rafraîchissement par loi d'eau

UNIQUEMENT pour les modèles EHBX et EHVX. Il est possible de désactiver le rafraîchissement par loi d'eau, ce qui signifie que la température de départ voulue en mode de rafraîchissement ne dépend PAS de la température ambiante extérieure, que la loi d'eau soit sélectionnée ou NON. Ce paramètre peut être défini individuellement pour la zone de température de départ principale et la zone de température de départ secondaire.

#	Code	Description
N/A	[1-04]	Le rafraîchissement par loi d'eau de la zone de température de départ principale est... <ul style="list-style-type: none"> 0 (désactivé) 1 (activé) (valeur par défaut)
N/A	[1-05]	Le rafraîchissement par loi d'eau de la zone de température de départ secondaire est... <ul style="list-style-type: none"> 0 (désactivé) 1 (activé) (valeur par défaut)

Plages de températures (température intérieure)

UNIQUEMENT applicable lorsque le contrôle est assuré par le thermostat d'ambiance. Pour économiser de l'énergie en évitant que la pièce soit trop chauffée ou trop peu rafraîchie, vous pouvez limiter la plage de températures intérieures, pour le chauffage et/ou le rafraîchissement.

**REMARQUE**

Lors de la définition des plages de températures intérieures, toutes les températures intérieures souhaitées sont également ajustées de manière à garantir qu'elles sont conformes aux limites.

#	Code	Description
Plage temp. intérieure		
[A.3.2.1.2]	[3-06]	Temp maximale (chauff) 18°C~30°C (par défaut: 30°C)
[A.3.2.1.1]	[3-07]	Temp minimale (chauff) 12°C~18°C (par défaut: 12°C)
[A.3.2.1.4]	[3-08]	Temp max (rafraîch) 25°C~35°C (par défaut: 35°C)
[A.3.2.1.3]	[3-09]	Temp min (rafraîch) 15°C~25°C (par défaut: 15°C)

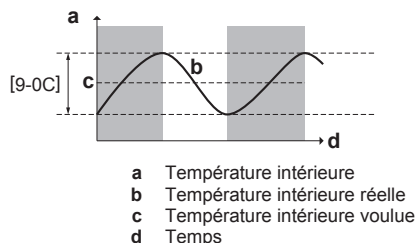
Gradation de la température intérieure

UNIQUEMENT applicable lorsque le contrôle est assuré par le thermostat d'ambiance et lorsque la température est affichée en °C.

#	Code	Description
[A.3.2.4]	N/A	Niveau temp. intérieure <ul style="list-style-type: none"> 1°C (valeur par défaut). La température intérieure souhaitée peut être réglée par pas de 1°C sur l'interface utilisateur. 0,5°C. La température intérieure souhaitée peut être réglée par pas de 0,5°C sur l'interface utilisateur. La température intérieure réelle est affichée avec une précision de 0,1°C.

Hystérésis de la température intérieure

UNIQUEMENT applicable lorsque le contrôle est assuré par le thermostat d'ambiance. La marge d'hystérésis autour de la température intérieure souhaitée peut être définie. Nous vous recommandons de ne PAS modifier l'hystérésis de la température intérieure, elle est en effet définie de manière à permettre une utilisation optimale du système.



#	Code	Description
N/A	[9-0C]	1°C~6°C (par défaut: 1°C)

Décalage de la température intérieure

UNIQUEMENT applicable lorsque le contrôle est assuré par le thermostat d'ambiance. Vous pouvez calibrer le capteur de température intérieure (externe). Il est possible de décaler la valeur de la thermistance intérieure mesurée par l'interface utilisateur ou par le capteur intérieur externe. Les réglages peuvent être utilisés pour compenser les situations pour lesquelles l'interface utilisateur ou le capteur intérieur externe NE PEUT PAS être installé à l'emplacement d'installation idéal (reportez-vous au manuel d'installation et/ou au guide de référence installateur).

#	Code	Description
Décalage temp. int.: décalage de la température intérieure réelle mesurée sur le capteur de l'interface utilisateur.		

#	Code	Description
[A.3.2.2]	[2-0A]	-5°C~5°C, incrément de 0,5°C (valeur par défaut: 0°C)
Décal. capteur ext. T°: UNIQUEMENT applicable si le capteur intérieur externe en option est installé et configuré (reportez-vous à [C-08])		
[A.3.2.3]	[2-09]	-5°C~5°C, incrément de 0,5°C (valeur par défaut: 0°C)

Protection antigel

La protection antigel évite qu'il ne fasse trop froid dans la pièce. Ce réglage réagit différemment en fonction de la méthode de commande définie pour l'unité ([C-07]). Procédez conformément au tableau ci-dessous:

Méthode de commande de l'unité ([C-07])	Protection antigel
Contrôle par le thermostat d'ambiance ([C-07]=2)	Autorisez le thermostat d'ambiance à gérer la protection antigel: <ul style="list-style-type: none"> Définir [2-06] sur "1" Définir la température antigel ([2-05]).
Contrôle par le thermostat d'ambiance externe ([C-07]=1)	Autorisez le thermostat d'ambiance externe à gérer la protection antigel: <ul style="list-style-type: none"> ACTIVEZ la page d'accueil de la température de départ.
Contrôle de la température de départ ([C-07]=0)	La protection antigel n'est PAS garantie.

**REMARQUE**

Si le système ne contient PAS de chauffage d'appoint, ne modifiez PAS la température antigel par défaut.

**INFORMATIONS**

Si une erreur U4 survient, le fonctionnement de la protection antigel n'est PAS garanti.

Reportez-vous aux sections ci-dessous pour obtenir des détails quant à la protection antigel liée à la méthode de commande applicable à l'unité.

[C-07]=2: contrôle par le thermostat d'ambiance

Avec le contrôle par le thermostat d'ambiance, la protection antigel est garantie, même si la page d'accueil de la température intérieure est DÉSACTIVÉE sur l'interface utilisateur. Lorsque la protection antigel ([2-06]) est activée et que la température intérieure chute en-deçà de la température antigel ([2-05]), l'unité alimente les émetteurs de chaleur en eau pour permettre le chauffage de la pièce.

#	Code	Description
N/A	[2-06]	Protection antigel <ul style="list-style-type: none"> 0: désactivé 1: activé (valeur par défaut)
N/A	[2-05]	Température antigel 4°C~16°C (par défaut: 12°C)

8 Configuration



INFORMATIONS

Si une erreur U5 survient:

- lorsqu'1 interface utilisateur est connectée, la protection antigél n'est PAS garantie ;
- lorsque 2 interfaces utilisateur sont connectées et que la seconde interface utilisée pour le contrôle de la température intérieure est déconnectée (en raison d'une erreur de raccordement, d'un câble endommagé), la protection antigél n'est PAS garantie.



REMARQUE

Si Urgence est défini sur Manuelle ([A.6.C]=0), et si l'unité est paramétrée pour débiter le fonctionnement d'urgence, l'interface utilisateur demande une confirmation avant de commencer. La protection antigél est active même si l'utilisateur ne confirme PAS le fonctionnement d'urgence.

[C-07]=1: contrôle par le thermostat d'ambiance externe

Avec le contrôle par le thermostat d'ambiance externe, la protection antigél est garantie par le thermostat d'ambiance externe, à condition que la page d'accueil de la température de départ soit ACTIVÉE sur l'interface utilisateur et que le réglage du mode d'urgence automatique ([A.6.C]) soit défini sur "1".

En outre, l'unité peut également fournir une protection antigél limitée:

Si...	...alors le principe suivant s'applique:
Une seule zone de température de départ	<ul style="list-style-type: none"> ▪ Lorsque la page d'accueil de la température de départ est DÉSACTIVÉE et que la température ambiante extérieure chute en-deçà de 4°C, l'unité alimente les émetteurs de chaleur en eau afin de réchauffer la pièce, et le point de consigne de la température de départ est réduit. ▪ Lorsque la page d'accueil de la température de départ est ACTIVÉE, que le thermostat d'ambiance externe est arrêté ("Thermostat DÉSACTIVÉE") et que la température ambiante extérieure chute en-deçà de 4°C, l'unité alimente les émetteurs de chaleur en eau afin de réchauffer la pièce, et le point de consigne de la température de départ est réduit. ▪ Lorsque la page d'accueil de la température de départ est ACTIVÉE et que le thermostat d'ambiance externe est ACTIVÉ ("Thermostat activé"), la protection antigél est garantie par la logique normale.

Si...	...alors le principe suivant s'applique:
Deux zones de température de départ	<ul style="list-style-type: none"> ▪ Lorsque la page d'accueil de la température de départ est DÉSACTIVÉE, et que la température ambiante extérieure chute en-deçà de 4°C, l'unité alimente les émetteurs de chaleur en eau afin de réchauffer la pièce, et le point de consigne de la température de départ est réduit. ▪ Lorsque la page d'accueil de la température de départ est ACTIVÉE, que le mode de fonctionnement de l'unité est "chauffage" et que la température ambiante extérieure chute en-deçà de 4°C, l'unité alimente les émetteurs de chaleur en eau afin de réchauffer la pièce, et le point de consigne de la température de départ est réduit. ▪ Le mode "rafraîchissement" ou "chauffage" est sélectionné via l'interface utilisateur. Lorsque la page d'accueil de la température de départ est ACTIVÉE et que le mode de fonctionnement de l'unité est "rafraîchissement", il n'y a alors pas de protection.

[C-07]=0: contrôle de la température de départ

Avec le contrôle de la température de départ, le fonctionnement de la protection antigél n'est PAS garanti. Cependant, si [2-06] est défini sur "1", l'unité peut procéder à une protection antigél limitée:

- Lorsque la page d'accueil de la température de départ est DÉSACTIVÉE et que la température ambiante extérieure chute en-deçà de 4°C, l'unité alimente les émetteurs de chaleur en eau afin de réchauffer la pièce, et le point de consigne de la température de départ est réduit.
- Lorsque la page d'accueil de la température de départ est ACTIVÉE et que le mode de fonctionnement de l'unité est "chauffage", l'unité alimente les émetteurs de chaleur en eau afin de réchauffer la pièce conformément à la logique normale.
- Lorsque la page d'accueil de la température de départ est ACTIVÉE et que le mode de fonctionnement de l'unité est "rafraîchissement", il n'y a alors pas de protection.

Vanne d'arrêt

Les conditions suivantes sont uniquement applicables en présence de 2 zones de température de départ. S'il n'y a qu'1 zone de température de départ, connectez la vanne d'arrêt à la sortie de rafraîchissement/chauffage.

La sortie de la vanne d'arrêt se trouvant dans la zone de température de départ principale peut être configurée.



INFORMATIONS

La vanne d'arrêt est TOUJOURS ouverte lors du dégivrage.

Thermo ON/OFF: la vanne se ferme selon [F-0B] en l'absence de demande de chauffage de la zone principale. Activez ce paramètre pour:

- couper l'alimentation en eau des émetteurs de chaleur de la zone TD principale (par le mélangeur) en cas de demande de la zone TD secondaire
- activer la pompe MARCHE/ARRÊT du mélangeur UNIQUEMENT en cas de demande. Reportez-vous à la section "5 Consignes d'application" à la page 12.

#	Code	Description
[A.3.1.1.6.1]	[F-0B]	La vanne d'arrêt: <ul style="list-style-type: none"> 0 (Non)(par défaut): n'est PAS influencée par la demande de chauffage ou de rafraîchissement. 1 (Oui): se ferme en l'ABSENCE de demande de chauffage ou de rafraîchissement.



INFORMATIONS

Le réglage [F-0B] est valable uniquement avec un réglage de demande de thermostat ou de thermostat d'ambiance extérieur (et NON PAS en cas de température d'eau de sortie).

Rafraîchissement: UNIQUEMENT applicable pour les modèles EHBX et EHVX. La vanne d'arrêt se ferme selon [F-0C] lorsque l'unité fonctionne en mode de rafraîchissement. Activez ce paramètre pour éviter l'écoulement d'eau froide dans l'émetteur de chaleur et la formation de condensation (boucles du chauffage au sol ou radiateurs, par exemple).

#	Code	Description
[A.3.1.1.6.2]	[F-0C]	La vanne d'arrêt: <ul style="list-style-type: none"> 0 (Non): n'est PAS influencée par le passage du mode de fonctionnement au rafraîchissement. 1 (Oui)(par défaut): se ferme lorsque le mode de rafraîchissement est activé.

Plage de fonctionnement

Selon la température extérieure moyenne, le fonctionnement de l'unité en mode de chauffage ou de rafraîchissement est interdit.

Temp arrêt mode chauff: lorsque la température extérieure moyenne est supérieure à cette valeur, le chauffage est DÉSACTIVÉ afin que la pièce ne soit pas chauffée de manière excessive.

#	Code	Description
[A.3.3.1]	[4-02]	<ul style="list-style-type: none"> EHBH/X04+08 et EHVH/X04+08: 14°C~35°C (valeur par défaut: 25°C) EHBH/X11+16 et EHVH/X11+16: 14°C~35°C (valeur par défaut: 35°C) Le même réglage est utilisé pour la commutation chauffage/rafraîchissement automatique.

Temp marche mode rafr: UNIQUEMENT applicable pour les modèles EHBX et EHVX. Lorsque la température extérieure moyenne est inférieure à cette valeur, le rafraîchissement est DÉSACTIVÉ.

#	Code	Description
[A.3.3.2]	[F-01]	10°C~35°C (par défaut: 20°C) Le même réglage est utilisé pour la commutation chauffage/rafraîchissement automatique.

Commutation chauffage/rafraîchissement automatique

UNIQUEMENT pour les modèles EHBX et EHVX. L'utilisateur final définit le mode de fonctionnement souhaité sur l'interface utilisateur: chauffage, rafraîchissement ou automatique (reportez-vous également au manuel d'utilisation/guide de référence utilisateur). Lorsque le mode automatique est sélectionné, le changement de mode de fonctionnement est basé sur:

- la tolérance mensuelle pour le chauffage et/ou le rafraîchissement: l'utilisateur final indique chaque mois le fonctionnement autorisé ([7.5]: chauffage/rafraîchissement, chauffage UNIQUEMENT ou rafraîchissement UNIQUEMENT). Si le mode de fonctionnement autorisé est réglé sur rafraîchissement UNIQUEMENT, le mode de rafraîchissement est activé. Si le mode de fonctionnement autorisé est réglé sur chauffage UNIQUEMENT, le mode de chauffage est activé.
- La température extérieure moyenne: le mode de fonctionnement change de manière à TOUJOURS correspondre à la plage déterminée pour la température de DÉSACTIVATION du chauffage et la température d'activation du rafraîchissement. Si la température extérieure baisse, le mode de chauffage est activé et inversement. Notez que la température extérieure est établie sous forme de moyennée dans le temps (reportez-vous à la section "8 Configuration" à la page 50).

Lorsque la température extérieure est comprise entre la température d'activation du rafraîchissement et la température de DÉSACTIVATION du chauffage, le mode de fonctionnement reste le même, à moins que le système soit configuré avec un contrôle par le thermostat d'ambiance, avec une zone de température de départ et des émetteurs de chaleur rapides. Le mode de fonctionnement change alors en fonction de:

- la température intérieure mesurée: hormis la température intérieure souhaitée pour le chauffage et le rafraîchissement, l'installateur définit une valeur d'hystérésis (cette valeur est liée à la température de rafraîchissement souhaitée lorsque le chauffage est activé) et une valeur de décalage (cette valeur est liée à la température de chauffage souhaitée lorsque le chauffage est activé). Exemple: la température intérieure souhaitée est de 22°C pour le chauffage et de 24°C pour le rafraîchissement, avec une valeur d'hystérésis de 1°C et un décalage de 4°C. La commutation du chauffage au rafraîchissement survient lorsque la température intérieure est supérieure à la température de rafraîchissement maximale souhaitée, à laquelle on ajoute la valeur d'hystérésis (soit 25°C) ou lorsque la température intérieure est supérieure à la température de chauffage maximale souhaitée, à laquelle on ajoute la valeur de décalage (soit 26°C). À l'inverse, la commutation du rafraîchissement au chauffage survient lorsque la température intérieure est inférieure à la température de chauffage maximale souhaitée, dont on soustrait la valeur d'hystérésis (soit 21°C) ou à la température de rafraîchissement maximale souhaitée, à laquelle on soustrait la valeur de décalage (soit 20°C).
- La minuterie de protection pour éviter les changements trop fréquents entre chauffage et rafraîchissement.

Paramètres de commutation liés à la température extérieure (UNIQUEMENT lorsque le mode automatique est sélectionné):

#	Code	Description
[A.3.3.1]	[4-02]	Temp arrêt mode chauff. Si la température extérieure est supérieure à cette valeur, le mode de rafraîchissement est activé: <ul style="list-style-type: none"> EHBH/X04+08 et EHVH/X04+08: 14°C~35°C (valeur par défaut: 25°C) EHBH/X11+16 et EHVH/X11+16: 14°C~35°C (valeur par défaut: 35°C)

8 Configuration

#	Code	Description
[A.3.3.2]	[F-01]	Temp marche mode rafr. Si la température extérieure est inférieure à cette valeur, le mode de chauffage est activé: Plage: 10°C~35°C (valeur par défaut: 20°C)
Paramètres de commutation liés à la température intérieure. UNIQUEMENT applicable lorsque le mode automatique est sélectionné et que le système est configuré avec un contrôle par le thermostat d'ambiance, avec 1 zone de température de départ et des émetteurs de chaleur rapides.		
N/A	[4-0B]	Hystérésis: permet de garantir que la commutation est UNIQUEMENT effectuée lorsque cela est nécessaire. Exemple: Le mode ambiant passe UNIQUEMENT du rafraîchissement au chauffage lorsque la température intérieure est inférieure à la température de chauffage souhaitée à laquelle on soustrait l'hystérésis. Plage: 1°C~10°C, incrément de 0,5°C (valeur par défaut: 1°C)
N/A	[4-0D]	Décalage: permet de garantir que la température intérieure souhaitée peut être atteinte. Exemple: si la commutation du chauffage au rafraîchissement survient en-dessous de la température intérieure souhaitée pour le chauffage, la température intérieure souhaitée ne peut jamais être atteinte. Plage: 1°C~10°C, incrément de 0,5°C (valeur par défaut: 3°C)

8.3.2 Contrôle de l'eau chaude sanitaire: avancé

Températures de ballon prédéfinies

Uniquement lorsque la préparation de l'eau chaude sanitaire est en mode programmé ou en mode programmé + de réchauffage.

Vous pouvez définir des températures de ballon prédéfinies:

- stockage économique
- stockage confort
- réchauffage
- hystérésis du réchauffage

Les valeurs prédéfinies permettent d'utiliser facilement la même valeur dans le programmeur. Si vous souhaitez modifier ultérieurement la valeur, vous devez uniquement le faire à 1 emplacement (reportez-vous également au manuel d'utilisation/guide de référence utilisateur).

Stockage confort

Lors de la planification du programmeur, vous pouvez utiliser les températures paramétrées pour le ballon comme valeurs prédéfinies. Le ballon chauffera ensuite jusqu'à ce que les températures du point de consigne soient atteintes. Il est également possible de programmer un arrêt du stockage. Cette fonction permet de stopper le chauffage du ballon même si le point de consigne n'a PAS été atteint. Programmez un arrêt du stockage seulement lorsque le chauffage du ballon est absolument indésirable.

#	Code	Description
[7.4.3.1]	[6-0A]	30°C~[6-0E]°C (par défaut: 60°C)

Stockage éco

La température de stockage économique désigne la température basse souhaitée pour le ballon. Il s'agit de la température souhaitée lorsqu'une action de stockage économique est programmée (de préférence pendant la journée).

#	Code	Description
[7.4.3.2]	[6-0B]	30°C~min(50, [6-0E])°C (par défaut: 45°C)

Réchauffer

La température de ballon souhaitée pour le réchauffage est utilisée:

- en mode de réchauffage ou en mode programmé+de réchauffage: la température minimale garantie du ballon est définie par $T_{HP\ OFF} - [6-08]$, qui est soit [6-0C], soit le point de consigne de la loi d'eau moins l'hystérésis du réchauffage. Si la température du ballon chute sous cette valeur, le ballon est réchauffé.

#	Code	Description
[7.4.3.3]	[6-0C]	30°C~min(50, [6-0E])°C (par défaut: 45°C)

Hystérésis du réchauffage

Uniquement lorsque la préparation de l'eau chaude sanitaire est en mode programmé + de réchauffage.

#	Code	Description
N/A	[6-08]	2°C~20°C (par défaut: 10°C)

Loi d'eau

Les réglages installateur de la loi d'eau définissent les paramètres relatifs au fonctionnement avec loi d'eau de l'unité. Lorsque le fonctionnement avec loi d'eau est actif, la température de ballon souhaitée est déterminée automatiquement en fonction de la température extérieure moyenne: de basses températures extérieures entraînent des températures de ballon souhaitées supérieures puisque l'eau froide du robinet est plus froide, et vice versa. En cas de préparation de l'eau chaude sanitaire en mode programmé ou en mode programmé+de réchauffage, la température de stockage confort dépend de la loi d'eau (selon la courbe loi d'eau), le stockage économique et la température de réchauffage ne dépendent PAS de la loi d'eau. En cas de réchauffage seul de la préparation d'eau chaude sanitaire, la température de ballon souhaitée dépend de la loi d'eau (selon la courbe loi d'eau). Lors du fonctionnement avec loi d'eau, l'utilisateur final peut régler la température de ballon souhaitée sur l'interface utilisateur.

#	Code	Description
[A.4.6]	N/A	La température de ballon souhaitée en fonction de la loi d'eau est: <ul style="list-style-type: none"> • Absolu (valeur par défaut): désactivé. Toutes les températures de ballon voulues ne dépendent PAS de la loi d'eau. • Loi d'eau: activé. En mode programmé ou en mode programmé+de réchauffage, la température de stockage confort dépend de la loi d'eau. Les températures de stockage économique et de réchauffage ne dépendent PAS de la loi d'eau. En mode de réchauffage, la température de ballon voulue dépend de la loi d'eau. Note: lorsque la température de ballon affichée dépend de la loi d'eau, elle ne peut pas être réglée sur l'interface utilisateur.

#	Code	Description
[A.4.7]	[0-0E] [0-0D] [0-0C] [0-0B]	<p>Courbe loi d'eau</p> <ul style="list-style-type: none"> ▪ T_{DHW}: température de ballon souhaitée. ▪ T_a: température ambiante extérieure (moyenne) ▪ [0-0E]: température ambiante extérieure basse: $-40^{\circ}\text{C} \sim 5^{\circ}\text{C}$ (valeur par défaut: -10°C) ▪ [0-0D]: température ambiante extérieure élevée: $10^{\circ}\text{C} \sim 25^{\circ}\text{C}$ (valeur par défaut: 15°C) ▪ [0-0C]: température de ballon souhaitée lorsque la température extérieure est inférieure ou égale à la basse température ambiante: $45^{\circ}\text{C} \sim [6-0E]^{\circ}\text{C}$ (valeur par défaut: 60°C) ▪ [0-0B]: température de ballon souhaitée lorsque la température extérieure est supérieure ou égale à la haute température ambiante: $35^{\circ}\text{C} \sim [6-0E]^{\circ}\text{C}$ (valeur par défaut: 55°C)

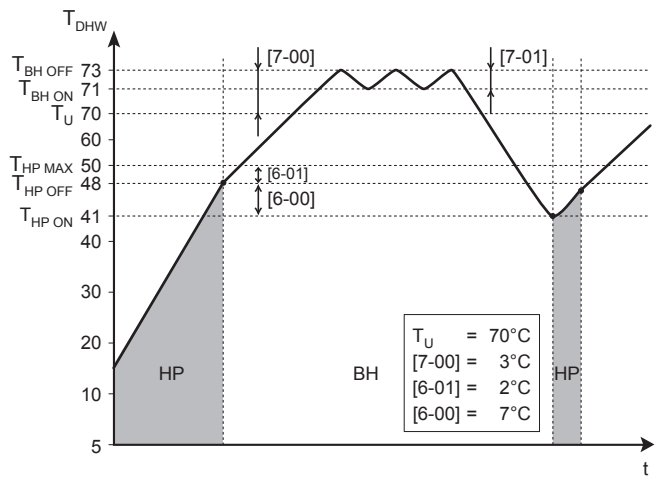
Fonctionnement du booster ECS et de la pompe à chaleur

#	Code	Description
N/A	[4-03]	<p>Définit la permission de fonctionnement du booster ECS en fonction de la température ambiante, de la température de l'eau chaude sanitaire ou du mode de fonctionnement de la pompe à chaleur. Ce réglage est uniquement applicable en mode de réchauffage pour les applications dotées d'un ballon d'eau chaude sanitaire individuel.</p> <ul style="list-style-type: none"> ▪ 0: Le fonctionnement du booster ECS n'est PAS autorisé, sauf pour la "Fonction de désinfection" et le "Mode de chauffage d'eau sanitaire puissant". Ne l'utilisez qu'au cas où la puissance de la pompe à chaleur peut satisfaire à toutes les exigences de chauffage de la maison et de l'eau chaude sanitaire pendant toute la saison de chauffage. Si la température extérieure se trouve en-dessous des réglages [5-03] et [5-02]=1, l'eau chaude sanitaire ne sera pas chauffée. La température de l'eau chaude sanitaire peut être au maximum la température d'ARRÊT de la pompe à chaleur. ▪ 1: Le fonctionnement du booster ECS est autorisé lorsque cela s'avère nécessaire. ▪ 2: Le booster ECS est autorisé en-dehors de la plage de fonctionnement de la pompe à chaleur pour le fonctionnement de l'eau chaude sanitaire. Le fonctionnement du booster ECS n'est autorisé que si: <ul style="list-style-type: none"> ▪ La température ambiante n'est pas comprise dans la plage de fonctionnement: $T_a < [5-03]$ ou $T_a > 35^{\circ}\text{C}$ ▪ La température de l'eau chaude sanitaire est inférieure de 2°C à la température d'ARRÊT de la pompe à chaleur. <p style="text-align: right;">suite >></p>

8 Configuration

#	Code	Description
N/A	[4-03]	<p><< suite</p> <p>Le booster ECS est autorisé à fonctionner lorsque $T_a < [5-03]$ dépend du statut de [5-02].</p> <p>Si le fonctionnement en relève est activé et que le signal de permission pour la chaudière auxiliaire est sur MARCHE, le booster ECS est restreint, même si $T_a < [5-03]$. Voir [C-02].</p> <ul style="list-style-type: none"> 3 (par défaut): Le booster ECS est autorisé lorsque la pompe à chaleur n'est PAS active pendant le fonctionnement de l'eau chaude sanitaire. Idem que le réglage 1, mais le fonctionnement simultané de l'eau chaude sanitaire de la pompe à chaleur et du booster ECS n'est pas autorisé. 4: Le fonctionnement du booster ECS n'est PAS autorisé, sauf pour la "Fonction de désinfection". <p>Ne l'utilisez qu'au cas où la puissance de la pompe à chaleur peut satisfaire à toutes les exigences de chauffage de la maison et de l'eau chaude sanitaire pendant toute la saison de chauffage. Si la température extérieure se trouve en-dessous des réglages [5-03] et [5-02]=1, l'eau chaude sanitaire ne sera pas chauffée. La température de l'eau chaude sanitaire peut être au maximum la température d'ARRÊT de la pompe à chaleur.</p> <p>Lorsque le réglage [4-03]=1/2/3/4, le fonctionnement du booster ECS peut encore être restreint par le programme de tolérance du booster ECS.</p>
N/A	[7-00]	<p>Dépassement de la température. Différence de température au-dessus de la température du point de consigne de l'eau chaude sanitaire avant que le booster ECS ne soit mis à l'ARRÊT. La température du ballon d'eau chaude sanitaire augmente avec le point de consigne de la température [7-00] sélectionné ci-dessus.</p> <p>Plage: 0°C~4°C (valeur par défaut: 0°C)</p>
N/A	[7-01]	<p>Hystérésis. Différence de température entre la température de mise en MARCHE du booster ECS et la température d'ARRÊT du booster ECS. La température d'hystérésis minimale est de 2°C.</p> <p>Plage: 2°C~40°C (valeur par défaut: 2°C)</p>
N/A	[6-00]	<p>Différence de température déterminant la température de mise en MARCHE de la pompe à chaleur.</p> <p>Plage: 2°C~20°C (valeur par défaut: 2°C)</p>
N/A	[6-01]	<p>Différence de température déterminant la température d'ARRÊT de la pompe à chaleur.</p> <p>Plage: 0°C~10°C (valeur par défaut: 2°C)</p>

Exemple: point de consigne (T_U) > température maximale de la pompe à chaleur-[6-01] ($T_{HP\ MAX}-[6-01]$)



BH Booster ECS

HP Pompe à chaleur Si la durée de chauffage de la pompe à chaleur est trop longue, un chauffage auxiliaire par le booster ECS peut avoir lieu.

$T_{BH\ OFF}$ Température d'ARRÊT du booster ECS ($T_U + [7-00]$)

$T_{BH\ ON}$ Température de mise en marche du booster ECS ($T_{BH\ OFF} - [7-01]$)

$T_{HP\ MAX}$ Température maximale de la pompe à chaleur au niveau du capteur dans le ballon d'eau chaude sanitaire

$T_{HP\ OFF}$ Température d'ARRÊT de la pompe à chaleur ($T_{HP\ MAX} - [6-01]$)

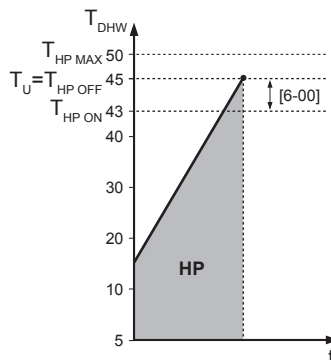
$T_{HP\ ON}$ Température de mise en MARCHE de la pompe à chaleur ($T_{HP\ OFF} - [6-00]$)

T_{DHW} Température de l'eau chaude sanitaire

T_U Température de point de consigne utilisateur (telle que réglée sur l'interface utilisateur)

t Temps

Exemple: point de consigne (T_U) ≤ température maximale de la pompe à chaleur-[6-01] ($T_{HP\ MAX}-[6-01]$)



HP Pompe à chaleur Si la durée de chauffage de la pompe à chaleur est trop longue, un chauffage auxiliaire par le booster ECS peut avoir lieu.

$T_{HP\ MAX}$ Température maximale de la pompe à chaleur au niveau du capteur dans le ballon d'eau chaude sanitaire

$T_{HP\ OFF}$ Température d'ARRÊT de la pompe à chaleur ($T_{HP\ MAX} - [6-01]$)

$T_{HP\ ON}$ Température de mise en MARCHE de la pompe à chaleur ($T_{HP\ OFF} - [6-00]$)

T_{DHW} Température de l'eau chaude sanitaire

T_U Température de point de consigne utilisateur (telle que réglée sur l'interface utilisateur)

t Temps



INFORMATIONS

La température maximale de la pompe à chaleur dépend de la température ambiante. Pour plus d'informations, reportez-vous à la plage de fonctionnement.

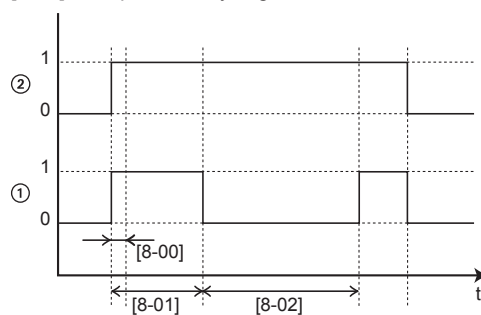
Programmateurs pour demandes simultanées de chauffage et de production d'eau chaude sanitaire

#	Code	Description
N/A	[8-00]	Ne pas modifier. (par défaut: 1)

#	Code	Description
N/A	[8-01]	<p>Durée de fonctionnement maximale de l'eau chaude sanitaire. Le chauffage de l'eau chaude sanitaire s'arrête même lorsque la température cible de l'eau chaude sanitaire n'a PAS été atteinte. Le durée de fonctionnement maximale réelle dépend également du réglage [8-04].</p> <ul style="list-style-type: none"> Lorsque configuration du système = contrôle du thermostat d'ambiance: cette valeur prédéfinie est prise en compte uniquement lorsqu'il y a une demande de chauffage ou de rafraîchissement. S'il n'y a PAS de demande de chauffage/rafraîchissement, le ballon est chauffé jusqu'à ce que le point de consigne soit atteint. Lorsque configuration du système ≠ contrôle du thermostat d'ambiance: cette valeur prédéfinie est toujours prise en compte. <p>Plage: 5~95 minutes (valeur par défaut: 30)</p>
N/A	[8-02]	<p>Temps anti-recyclage.</p> <p>Temps minimum entre deux cycles d'eau chaude sanitaire. Le temps anti-recyclage réel dépend également du réglage [8-04].</p> <p>Plage: 0~10 heures (par défaut: 3) (incrément: 0,5 heure) (uniquement pour EHBH/X).</p> <p>Plage: 0~10 heures (par défaut: 0,5) (incrément: 0,5 heure) (uniquement pour EHVH/X).</p> <p>Remarque: le temps minimum est d'1/2 heure, même lorsque la valeur sélectionnée est 0.</p>

#	Code	Description
N/A	[8-03]	<p>Temporisateur du booster ECS.</p> <p>Uniquement pour le modèle EKHW</p> <p>Temporisation de démarrage du booster ECS lorsque le mode d'eau chaude sanitaire est actif.</p> <ul style="list-style-type: none"> Lorsque le mode d'eau chaude sanitaire n'est PAS actif, la temporisation est de 20 minutes. La temporisation démarre à partir de la température de mise en MARCHE du booster ECS. En adaptant la temporisation du booster ECS par rapport à la durée de fonctionnement maximale, vous pouvez trouver un équilibre optimal entre le rendement énergétique et la durée de montée en température. Si la temporisation du booster ECS est réglée trop haut, il peut falloir longtemps avant que l'eau chaude sanitaire n'atteigne sa température réglée. Le réglage [8-03] n'a de sens que si le réglage [4-03]=1. Le réglage [4-03]=0/2/3/4 limite automatiquement le booster ECS par rapport au délai de fonctionnement de pompe à chaleur en mode de chauffage d'eau sanitaire. Veillez à ce que [8-03] soit toujours en rapport avec la durée de fonctionnement maximale [8-01]. <p>Plage: 20~95 minutes (valeur par défaut: 50).</p>
N/A	[8-04]	<p>Durée de fonctionnement additionnelle par rapport à la durée de fonctionnement maximale selon la température extérieure [4-02] ou [F-01].</p> <p>Plage: 0~95 minutes (valeur par défaut: 95).</p>

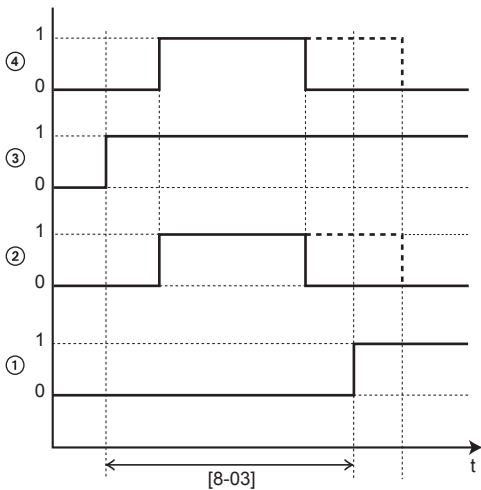
[8-02]: Temps anti-recyclage



- 1 Mode de chauffage de l'eau domestique de la pompe à chaleur (1=actif, 0=non actif)
 - 2 Demande d'eau chaude pour la pompe à chaleur (1=demande, 0=pas de demande)
- t Temps

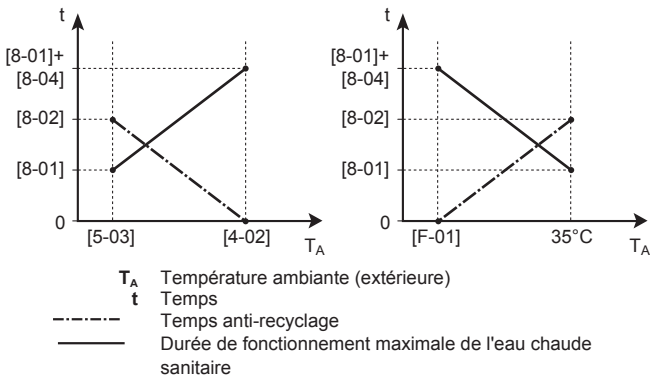
[8-03]: Délai du booster ECS

8 Configuration



- 1 Fonctionnement du booster ECS (1 = actif, 0 = non actif)
- 2 Mode de chauffage de l'eau domestique de la pompe à chaleur (1=actif, 0=non actif)
- 3 Demande d'eau chaude pour le booster ECS (1 = demande, 0 = pas de demande)
- 4 Demande d'eau chaude pour la pompe à chaleur (1=demande, 0=pas de demande)
- t Temps

[8-04]: Durée de fonctionnement additionnelle à [4-02]/[F-01]



- T_A Température ambiante (extérieure)
 t Temps
 - - - - - Temps anti-recyclage
 ———— Durée de fonctionnement maximale de l'eau chaude sanitaire

Désinfection

S'applique uniquement aux installations avec un ballon d'eau chaude sanitaire.

La fonction de désinfection désinfecte le ballon d'eau chaude sanitaire en chauffant périodiquement l'eau chaude sanitaire à une température spécifique.

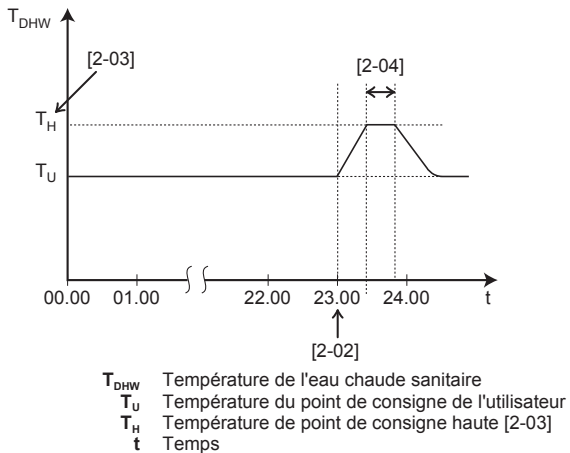


ATTENTION

Les réglages de la fonction de désinfection DOIVENT être configurés par l'installateur en fonction de la législation applicable.

#	Code	Description
[A.4.4.2]	[2-00]	Jour de fonctionnement: <ul style="list-style-type: none"> ▪ 0: Tous les jours ▪ 1: Lundi ▪ 2: Mardi ▪ 3: Mercredi ▪ 4: Jeudi ▪ 5: Vendredi ▪ 6: Samedi ▪ 7: Dimanche
[A.4.4.1]	[2-01]	Désinfection <ul style="list-style-type: none"> ▪ 0: Non ▪ 1: Oui

#	Code	Description
[A.4.4.3]	[2-02]	Heure de début: 00~23:00, incrément: 1:00.
[A.4.4.4]	[2-03]	Température cible: <ul style="list-style-type: none"> ▪ Avec booster ECS: 55°C~80°C, valeur par défaut: 70°C. ▪ Sans booster ECS: 60°C (fixe).
[A.4.4.5]	[2-04]	Durée: <ul style="list-style-type: none"> ▪ Avec booster ECS: 5~60 minutes, valeur par défaut: 10 minutes. ▪ Sans booster ECS: 40~60 minutes, valeur par défaut: 40 minutes.



- T_{DHW} Température de l'eau chaude sanitaire
 T_U Température du point de consigne de l'utilisateur
 T_H Température de point de consigne haute [2-03]
 t Temps



AVERTISSEMENT

A noter que la température d'eau chaude sanitaire au robinet d'eau chaude sera également à la valeur sélectionnée dans le réglage sur place [2-03] après une désinfection.

Si cette température d'eau chaude sanitaire élevée peut représenter un risque potentiel de blessures, une vanne de mélange (à fournir) sera installée sur le raccord de sortie d'eau chaude du ballon d'eau chaude sanitaire. Cette vanne de mélange veillera à ce que la température d'eau chaude au robinet d'eau chaude ne dépasse jamais une valeur maximale définie. Cette température d'eau chaude maximale permise sera sélectionnée en fonction de la législation applicable.



ATTENTION

Veillez à ce que la fonction de désinfection NE soit PAS interrompue par d'éventuelles demandes en eau chaude sanitaire à l'heure de début [A.4.4.3] et pendant la durée définie [A.4.4.5].



ATTENTION

Le programme d'autorisation du booster ECS sert à restreindre ou autoriser le fonctionnement du booster ECS en fonction d'un programme hebdomadaire. Conseil : pour éviter tout dysfonctionnement de la fonction de désinfection, autorisez le booster ECS (à l'aide du programme hebdomadaire) pendant au moins 4 heures à compter du démarrage programmé de la désinfection. Si le booster ECS est restreint pendant la désinfection, cette fonction échouera et l'avertissement applicable AH sera généré.

i INFORMATIONS

En cas de code d'erreur AH et si la fonction de désinfection n'est pas interrompue en raison d'un soutirage d'eau chaude sanitaire, nous vous recommandons d'effectuer les actions suivantes:


- Lorsque ECS > Mode point consigne > Réchauffer ou Réch + progr est sélectionné, il est recommandé de programmer le démarrage de la fonction de désinfection au moins 4 heures après le dernier grand soutirage d'eau chaude prévu. Ce démarrage peut être défini à l'aide des réglages installateur (fonction de désinfection).
- Lorsque ECS > Mode point consigne > Progr seul est sélectionné, il est recommandé de programmer un Stockage éco 3 heures avant le démarrage programmé de la fonction de désinfection pour préchauffer le ballon ECS.

i INFORMATIONS

La fonction de désinfection est relancée si la température de l'eau chaude sanitaire chute de 5°C en-dessous de la température cible de désinfection pendant cette durée.

i INFORMATIONS

Une erreur AH survient si vous effectuez les actions suivantes pendant la désinfection:

- Réglez le niveau d'autorisation de l'utilisateur sur Installateur.
- Accédez à la page d'accueil de la température du ballon d'eau chaude sanitaire (Ballon ECS).
- Appuyez sur  pour interrompre la désinfection.

8.3.3 Réglages de la source de chaleur**Chauffage d'appoint**

Pour les systèmes non équipés d'un ballon d'eau chaude sanitaire ou d'un ballon d'eau chaude sanitaire individuel (uniquement pour le modèle EHBH/X)

Mode de fonctionnement du chauffage d'appoint: définit si le fonctionnement du chauffage d'appoint est activé ou désactivé. Ce réglage est uniquement annulé lorsque le chauffage d'appoint est nécessaire pendant le mode de dégivrage ou un dysfonctionnement de l'unité extérieure (lorsque [A.6.C] est activé).

Pour les systèmes avec un ballon d'eau chaude sanitaire intégré (uniquement pour EHVH/X)

Mode de fonctionnement du chauffage d'appoint: définit si le fonctionnement du chauffage d'appoint est désactivé ou uniquement autorisé durant le fonctionnement de l'eau chaude sanitaire. Ce réglage est uniquement annulé lorsque le chauffage d'appoint est nécessaire pendant le mode de dégivrage ou un dysfonctionnement de l'unité extérieure (lorsque [A.6.C] est activé).

#	Code	Description
[A.5.1.1]	[4-00]	Fonctionnement du chauffage d'appoint: <ul style="list-style-type: none"> • 0: Désactivé • 1 (valeur par défaut): Activé
[A.5.1.3]	[4-07]	Définit si la deuxième phase de chauffage d'appoint est: <ul style="list-style-type: none"> • 1: Autorisé • 0: NON autorisée Il est de cette manière possible de limiter la capacité du chauffage d'appoint.

#	Code	Description
N/A	[5-00]	Le fonctionnement du chauffage d'appoint est-il autorisé au-dessus de la température d'équilibre pendant le fonctionnement du chauffage? <ul style="list-style-type: none"> • 1: NON autorisé • 0: Autorisé
[A.5.1.4]	[5-01]	Température d'équilibre. Température extérieure sous laquelle le fonctionnement du chauffage d'appoint est autorisé. Plage: -15°C~35°C (valeur par défaut: 0°C) (incrément: 1°C)

i INFORMATIONS

Uniquement pour les systèmes avec ballon d'eau chaude sanitaire intégré: si le fonctionnement du chauffage d'appoint pendant la procédure de chauffage doit être limité, mais peut être autorisé pour le fonctionnement de l'eau chaude sanitaire, réglez [4-00] sur 2.


i INFORMATIONS

Uniquement pour les systèmes équipés d'un ballon d'eau chaude sanitaire intégré: Si le point de consigne de température de stockage est supérieur à 50°C, Daikin recommande de ne PAS désactiver la deuxième phase de chauffage d'appoint car cela aurait un impact considérable sur le temps nécessaire à l'unité pour chauffer le ballon d'eau chaude sanitaire.

Urgence automatique

Si la pompe à chaleur ne fonctionne pas, le chauffage d'appoint et le booster ECS peuvent servir de chauffage d'urgence et reprendre, automatiquement ou non, l'intégralité de la charge thermique.

- Si le mode d'urgence automatique est réglé sur Automatique et qu'une défaillance de la pompe à chaleur survient:
 - Le chauffage d'appoint reprend automatiquement la charge thermique.
 - Le booster ECS reprend automatiquement la production d'eau chaude sanitaire.
- Si le mode d'urgence automatique est réglé sur Manuelle et en cas de panne de la pompe à chaleur, les opérations de chauffage et d'eau chaude sanitaire cessent et doivent être redémarrées manuellement. L'interface utilisateur vous invite ensuite à confirmer que le chauffage d'appoint ou le booster ECS peut reprendre la charge thermique.

En cas de panne de la pompe à chaleur, l'icône  s'affiche sur l'interface utilisateur. Si la maison est inoccupée pendant de longues périodes, nous vous recommandons de paramétrer [A.6.C] Urgence sur Automatique.

#	Code	Description
[A.6.C]	N/A	Urgence: <ul style="list-style-type: none"> • 0: Manuelle (valeur par défaut) • 1: Automatique

i INFORMATIONS

Si [4-03]=1 ou 3, alors Urgence=Manuelle ne s'applique pas au booster ECS.

i INFORMATIONS

Le réglage du mode d'urgence automatique peut être défini dans la structure de menus de l'interface utilisateur uniquement.

8 Configuration



INFORMATIONS

En cas de panne de la pompe à chaleur et si [A.6.C] est défini sur Manuelle, la fonction de protection antigel, la fonction de séchage de la dalle pour le chauffage au sol et la fonction antigel de la tuyauterie d'eau restent actives même si l'utilisateur ne confirme PAS le fonctionnement d'urgence.

Relève

S'applique uniquement aux installations avec une chaudière auxiliaire (fonctionnement alternant, connectée en parallèle). Le but de cette fonction est de déterminer — sur la base de la température extérieure (possibilité 1) ou sur la base des prix de l'énergie (possibilité 2) — quelle source de chaleur, entre l'unité intérieure et la chaudière auxiliaire, peut/va assurer le chauffage.

Le réglage sur place "fonctionnement relève" concerne uniquement le fonctionnement du chauffage de volume par l'unité intérieure et le signal de permission pour la chaudière auxiliaire.

Possibilité 1

L'installateur peut régler une température au-dessous de laquelle la chaudière fonctionnera toujours si le prix de l'électricité (Haute, Moyen, Basse) est "0" dans la structure de menus.



REMARQUE

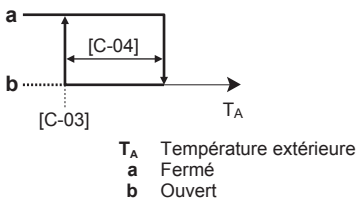
N'utilisez PAS la vue d'ensemble des réglages !

Lorsque la fonction de "fonctionnement relève" est activée, l'unité intérieure arrête automatiquement le mode de chauffage lorsque la température extérieure descend en-dessous de la "température de mise en MARCHÉ de la relève" et que le signal de permission pour la chaudière auxiliaire s'active.

Lorsque la fonction relève est désactivée, le chauffage de volume par l'unité intérieure est possible à toutes les températures extérieures (reportez-vous aux plages de fonctionnement) et le signal de permission pour la chaudière auxiliaire est TOUJOURS désactivée.

- [C-03] Température de mise en MARCHÉ de la relève: définit la température extérieure en dessous de laquelle le signal de permission pour la chaudière auxiliaire sera actif (fermé, KCR sur EKRP1HB) et le chauffage par l'unité intérieure sera arrêté.
- [C-04] Hystérésis de la relève: définit la différence de température entre la température de mise en MARCHÉ de la relève et la température d'ARRÊT de la relève.

Signal de permission X1-X2 (EKRP1HB)



#	Code	Description
N/A	[C-03]	Plage: -25°C ~ 25°C (valeur par défaut: 0°C) (incrément: 1°C)
N/A	[C-04]	Plage: 2°C ~ 10°C (valeur par défaut: 3°C) (incrément: 1°C)

Possibilité 2

L'installateur peut régler une plage de température ([C-04]). Selon le prix de l'énergie, un point calculé T_{calc} change tout en restant au sein de la plage définie.

#	Code	Description
[7.4.5.1]	N/A	Quel est le prix d'électricité en heures pleines?

#	Code	Description
[7.4.5.2]	N/A	Quel est le prix d'électricité en heures intermédiaires?
[7.4.5.3]	N/A	Quel est le prix d'électricité en heures creuses?
[7.4.6]	N/A	Quel est le prix du combustible?

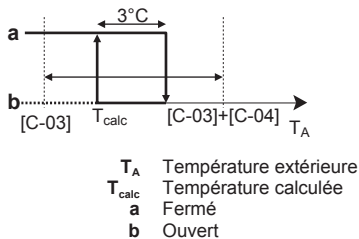


REMARQUE

N'utilisez PAS la vue d'ensemble des réglages !

Lorsque T_A atteint le point T_{calc} , la permission de la source de chaleur relève est active. Pour empêcher des commutations excessives, une hystérésis de 3°C est prévue.

- [C-03] Température de mise en MARCHÉ. En-deçà de cette température, la relève est toujours en MARCHÉ. T_{calc} est ignoré.
- [C-04] Plage de fonctionnement dans laquelle T_{calc} est calculé.



#	Code	Description
N/A	[C-03]	Plage: -25°C ~ 25°C (valeur par défaut: 0°C) (incrément: 1°C)
N/A	[C-04]	Plage: 2°C ~ 10°C (valeur par défaut: 3°C) (incrément: 1°C)

Nous vous recommandons de définir une valeur de [C-04] supérieure à la valeur par défaut afin que le fonctionnement soit optimal lors du choix de la possibilité 2. En fonction de la chaudière utilisée, l'efficacité doit être choisie de la manière suivante:

#	Code	Description
[A.6.A]	[7-05]	<ul style="list-style-type: none"> • 0: Très haut • 1: Haute • 2: Moyen • 3: Basse • 4: Très faible



INFORMATIONS

Le prix de l'électricité peut uniquement être réglé lorsque la relève est en marche ([A.2.2.6.1] ou [C-02]). Ces valeurs peuvent uniquement être définies dans la structure de menus [7.4.5.1], [7.4.5.2] et [7.4.5.3]. N'utilisez PAS la vue d'ensemble des réglages.



INFORMATIONS

Rendement chaudière [A.6.A] ou [7-05] apparaissent lorsque la relève est en marche ([A.2.2.6.1] ou [C-02]).



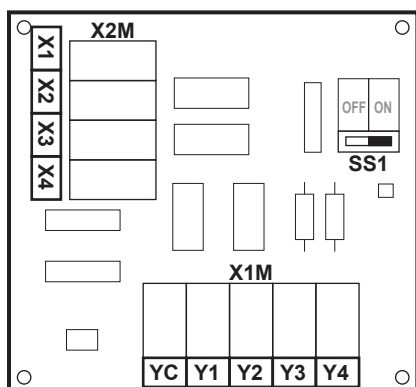
ATTENTION

Veillez à respecter toutes les règles mentionnées dans la directive d'application 5 lorsque le fonctionnement bivalent est activé.

Daikin ne pourra PAS être tenu responsable des dommages résultant du non-respect de cette consigne.

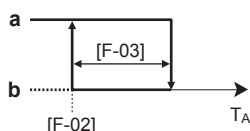
**INFORMATIONS**

- La combinaison de réglage [4-03]=0/2 avec la relève fonctionnant à basse température extérieure peut entraîner un manque d'eau chaude sanitaire.
- La fonction de fonctionnement relève n'a pas d'impact sur le mode de chauffage d'eau sanitaire. L'eau chaude sanitaire est toujours chauffée par l'unité intérieure uniquement.
- Le signal de permission pour la chaudière auxiliaire est situé sur l'unité EKR1HB (CCI E/S numériques). Lorsqu'il est activé, le contact X1, X2 est fermé et ouvert lorsqu'il est désactivé. Reportez-vous à l'illustration ci-dessous pour l'emplacement schématique de ce contact.

**Cordon chauffant**

S'applique uniquement à l'installation avec unité extérieure ERHQ ou si le cordon chauffant en option est installé.

- [F-02] Température de mise en MARCHE du cordon chauffant: définit la température extérieure en dessous de laquelle le cordon chauffant est activé par l'unité intérieure afin d'empêcher une accumulation de givre dans le fond de bac de l'unité extérieure à des températures extérieures inférieures.
- [F-03] Hystérésis du cordon chauffant: définit la différence de température entre la température de mise en MARCHE du cordon chauffant et la température d'ARRÊT cordon chauffant.

Cordon chauffant

T_A Température extérieure
a MARCHE
b ARRÊT

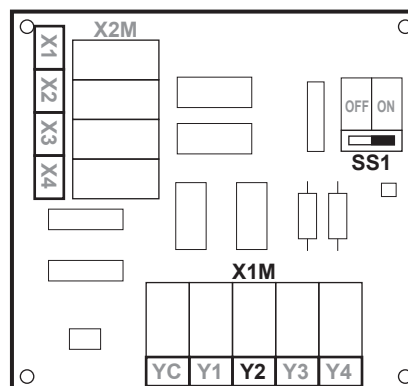
**ATTENTION**

Le cordon chauffant est commandé via EKR1HB.

#	Code	Description
N/A	[F-02]	Température de marche du cordon chauffant: 3°C~10°C (valeur par défaut: 3°C)
N/A	[F-03]	Hystérésis: 2°C~5°C (valeur par défaut: 5°C)

**INFORMATIONS**

Selon le réglage [F-04], contact Y2 se trouvant sur la CCI: E/S numériques EKR1HB commande le cordon chauffant en option. Reportez-vous à l'illustration ci-dessous pour connaître l'emplacement schématique de ce contact. Reportez-vous au schéma de câblage pour connaître le câblage complet.

**8.3.4 Réglages du système****Priorités**

Pour les systèmes avec un ballon d'eau chaude sanitaire distinct (uniquement pour EHBH/X)

#	Code	Description
N/A	[5-02]	<p>Priorité au chauffage.</p> <p>Indique si l'eau chaude sanitaire est uniquement produite par le booster ECS lorsque la température extérieure est inférieure à la température de priorité au chauffage. Il est recommandé d'activer cette fonction pour raccourcir le délai de fonctionnement du chauffage du ballon ECS et garantir le confort de l'eau chaude sanitaire.</p> <ul style="list-style-type: none"> 0: désactivé 1: activé <p>Les réglages [5-01] température d'équilibre et [5-03] température de priorité au chauffage sont liés au chauffage d'appoint. Vous devez donc régler [5-03] sur une valeur égale ou légèrement supérieure à [5-01].</p>
N/A	[5-03]	<p>Température de priorité au chauffage.</p> <p>Définit la température extérieure sous laquelle l'eau chaude sanitaire est uniquement chauffée par le booster ECS.</p> <p>Plage: -15°C~35°C (valeur par défaut: 0°C).</p>
N/A	[5-04]	<p>Correction du point de consigne pour la température de l'eau chaude sanitaire: correction du point de consigne pour la température d'eau chaude sanitaire souhaitée, appliquée en cas de faibles températures extérieures lorsque la priorité au chauffage est activée. Le point de consigne corrigé (vers le haut) veillera à ce que la capacité de chauffage totale de l'eau du ballon reste à peu près la même, en compensant la couche d'eau plus froide au bas du ballon (parce que le serpentin de l'échangeur de chaleur ne fonctionne pas) par une couche supérieure plus chaude.</p> <p>Plage: 0°C~20°C (valeur par défaut: 10°C).</p>

8 Configuration

#	Code	Description
N/A	[C-00]	Si un kit solaire est installé, quel élément a priorité pour chauffer le ballon? <ul style="list-style-type: none"> ▪ 0: kit solaire ▪ 1: pompe à chaleur

Pour les systèmes avec un ballon d'eau chaude sanitaire intégré (uniquement pour EHVH/X)

#	Code	Description
N/A	[5-02]	Priorité au chauffage. Indique si le chauffage d'appoint aide la pompe à chaleur à chauffer l'eau chaude sanitaire. Conséquence: chauffage plus rapide du ballon et interruption plus courte du cycle de chauffage. Ce paramètre DOIT toujours être réglé sur 1. Les réglages [5-01] température d'équilibre et [5-03] température de priorité au chauffage sont liés au chauffage d'appoint. Vous devez donc régler [5-03] sur une valeur égale ou légèrement supérieure à [5-01]. Si le fonctionnement du chauffage d'appoint est limité ([4-00]=0) et que la température extérieure est inférieure au réglage [5-03], l'eau chaude sanitaire n'est pas chauffée par le chauffage d'appoint.
N/A	[5-03]	Température de priorité au chauffage. Définit la température extérieure sous laquelle le chauffage d'appoint contribue au chauffage de l'eau chaude sanitaire.
N/A	[C-00]	Si un kit solaire est installé, quel élément a priorité pour chauffer le ballon? <ul style="list-style-type: none"> ▪ 0: kit solaire ▪ 1: pompe à chaleur

Redémarrage automatique

Lorsque l'électricité revient après une coupure de courant, la fonction de redémarrage automatique rétablit les réglages de la commande à distance au moment de la panne de courant. Il est donc recommandé de toujours activer cette fonction.

Si l'alimentation électrique à tarif préférentiel est du type à interruption de l'alimentation électrique, activez toujours la fonction de redémarrage automatique. Il est possible de garantir le contrôle en continu de l'unité intérieure, indépendamment du statut de l'alimentation électrique à tarif préférentiel, en connectant l'unité intérieure à une alimentation électrique à tarif normal.

#	Code	Description
[A.6.1]	[3-00]	La fonction de redémarrage automatique de l'unité est-elle activée? <ul style="list-style-type: none"> ▪ 0: Non ▪ 1 (valeur par défaut): Oui

Alimentation électrique à tarif préférentiel



INFORMATIONS

Le contact d'alimentation électrique à tarif préférentiel est raccordé aux mêmes bornes (X5M/3+4) que le thermostat de sécurité. Il est uniquement possible pour le système d'avoir SOIT une alimentation électrique à tarif préférentiel OU un thermostat de sécurité.

#	Code	Description
[A.2.1.6]	[D-01]	Raccordement à une alimentation électrique au tarif préférentiel: <ul style="list-style-type: none"> ▪ 0 (par défaut): l'unité extérieure est connectée à une alimentation électrique normale. ▪ 1: L'unité extérieure est reliée à l'alimentation électrique à tarif préférentiel. Au moment où le signal de tarif préférentiel sera envoyé par la compagnie d'électricité, ce contact s'ouvrira et l'unité passera en mode d'arrêt forcé. Lorsque le signal est à nouveau libéré, le contact sans tension se fermera et l'unité recommencera à fonctionner. Par conséquent, activez toujours la fonction de redémarrage automatique. ▪ 2: L'unité extérieure est reliée à l'alimentation électrique à tarif préférentiel. Au moment où le signal de tarif préférentiel sera envoyé par la compagnie d'électricité, ce contact se fermera et l'unité passera en mode d'arrêt forcé. Lorsque le signal est à nouveau libéré, le contact sans tension s'ouvrira et l'unité recommencera à fonctionner. Par conséquent, activez toujours la fonction de redémarrage automatique. <p>Remarque: 3 concerne le thermostat de sécurité.</p>
[A.6.2.1]	[D-00]	Quels chauffages peuvent fonctionner lors de l'alimentation électrique à tarif préférentiel? <ul style="list-style-type: none"> ▪ 0 (valeur par défaut): Aucun ▪ 1: N/A ▪ 2: chauffage d'appoint uniquement ▪ 3: Inapplicable <p>Reportez-vous au tableau ci-dessous.</p> <p>Le réglage 2 n'est utile que si l'alimentation électrique à tarif préférentiel est de type 1 ou si l'unité intérieure est connectée à une alimentation électrique à tarif normal (via X2M/30-31) et que le chauffage d'appoint n'est PAS connecté à l'alimentation électrique à tarif préférentiel.</p>

Uniquement pour EHBH/X + EKHW:

[D-00]	Booster ECS	Chauffage d'appoint	Compresseur
0 (valeur par défaut)	ARRÊT forcé	ARRÊT forcé	ARRÊT forcé
1	Permis		
2	ARRÊT forcé	Permis	
3	Permis		

Uniquement pour EHVH/X: n'utilisez PAS 1 ou 3.

[D-00]	Chauffage d'appoint	Compresseur
0 (valeur par défaut)	ARRÊT forcé	ARRÊT forcé
2	Autorisé	

Thermostat de sécurité



INFORMATIONS

Le contact d'alimentation électrique à tarif préférentiel est raccordé aux mêmes bornes (X5M/3+4) que le thermostat de sécurité. Il est uniquement possible pour le système d'avoir SOIT une alimentation électrique à tarif préférentiel OU un thermostat de sécurité.

#	Code	Description
[A.2.1.6]	[D-01]	Raccordement au contact sans tension du thermostat de sécurité: <ul style="list-style-type: none"> 0 (par défaut): Pas de thermostat de sécurité. 3: Thermostat de sécurité contact normalement fermé. Remarque: 1+2 concernent l'alimentation électrique au tarif préférentiel.

Fonction d'économie d'énergie



INFORMATIONS

Uniquement applicable pour ERLQ004~008CAV3.

Détermine si l'alimentation électrique de l'unité extérieure peut être interrompue (en interne par la commande de l'unité intérieure) lors de l'arrêt du fonctionnement (pas de chauffage/rafraîchissement, ni de demande en eau chaude sanitaire). L'interruption de l'alimentation de l'unité extérieure lors de l'arrêt du fonctionnement dépend au final de la température ambiante, des conditions du compresseur et des minuteries internes minimales.

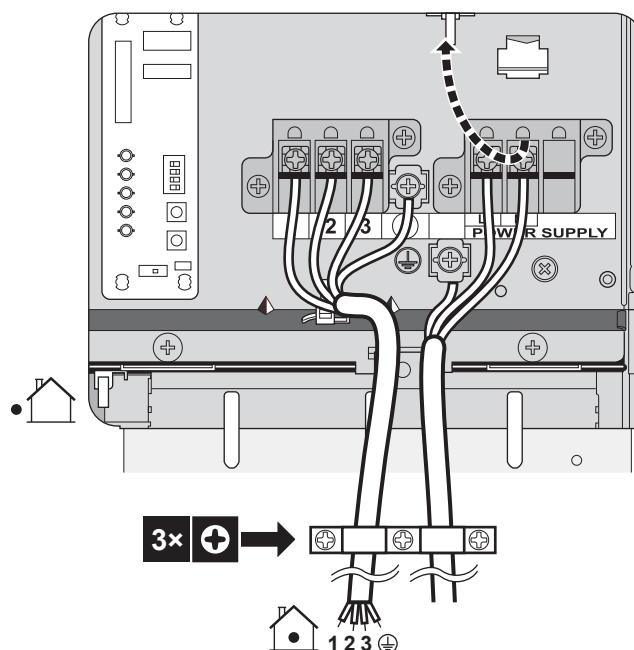
Pour activer la fonction d'économie d'énergie, vous devez activer le paramètre [E-08] au niveau de l'interface utilisateur, tout en retirant le connecteur d'économie d'énergie au niveau de l'unité extérieure.



REMARQUE

Le connecteur d'économie d'énergie au niveau de l'unité extérieure doit uniquement être retiré lorsque l'alimentation électrique de l'application est coupée.

Si ERLQ004~008CAV3



#	Code	Description
N/A	[E-08]	Fonction d'économie d'énergie de l'unité extérieure: <ul style="list-style-type: none"> 0: Désactivé 1 (valeur par défaut): Activé

Si ERHQ011~016BAV3, ERHQ011~016BAW1, ERLQ011~016CAV3 et ERLQ011~016CAW1

Ne changez PAS le réglage par défaut.

#	Code	Description
N/A	[E-08]	Fonction d'économie d'énergie de l'unité extérieure: <ul style="list-style-type: none"> 0 (par défaut): désactivée 1: activée

Contrôle de la consommation électrique

Uniquement applicable pour EHBH/X04+08 + EHVH/X04+08. Reportez-vous à la section "5 Consignes d'application" à la page 12 pour des informations détaillées concernant cette fonctionnalité.

Contrôle de la conso électrique

#	Code	Description
[A.6.3.1]	[4-08]	Mode: <ul style="list-style-type: none"> 0 (Aucun délestage)(valeur par défaut): Désactivé. 1 (Continu): Activé: Vous pouvez définir une valeur de délestage (en A ou kW) en fonction de laquelle la consommation électrique du système est limitée en permanence. 2 (Entrées num.): Activé: Vous pouvez définir jusqu'à quatre valeurs de limitation électrique (en A ou kW) en fonction desquelles la consommation électrique du système est limitée à la demande des entrées numériques correspondantes.

8 Configuration

#	Code	Description
[A.6.3.2]	[4-09]	Type: <ul style="list-style-type: none"> 0 (Courant): les valeurs de limitation sont définies en A. 1 (Puissance) (valeur par défaut): les valeurs de limitation sont définies en kW.
[A.6.3.3]	[5-05]	Valeur: uniquement applicable en cas de mode de limitation électrique permanent. 0 A~50 A, incrément: 1 A (valeur par défaut: 50 A)
[A.6.3.4]	[5-09]	Valeur: uniquement applicable en cas de mode de limitation électrique permanent. 0 kW~20 kW, incrément: 0,5 kW (valeur par défaut: 20 kW)
Limites ampères pour EN: uniquement applicable en cas de mode de limitation électrique basé sur les entrées numériques et les valeurs de courant.		
[A.6.3.5.1]	[5-05]	Limite EN1 0 A~50 A, incrément: 1 A (valeur par défaut: 50 A)
[A.6.3.5.2]	[5-06]	Limite EN2 0 A~50 A, incrément: 1 A (valeur par défaut: 50 A)
[A.6.3.5.3]	[5-07]	Limite EN3 0 A~50 A, incrément: 1 A (valeur par défaut: 50 A)
[A.6.3.5.4]	[5-08]	Limite EN4 0 A~50 A, incrément: 1 A (valeur par défaut: 50 A)
Limites kW pour EN: uniquement applicable en cas de mode de limitation électrique basé sur les entrées numériques et les valeurs de puissance.		
[A.6.3.6.1]	[5-09]	Limite EN1 0 kW~20 kW, incrément: 0,5 kW (valeur par défaut: 20 kW)
[A.6.3.6.2]	[5-0A]	Limite EN2 0 kW~20 kW, incrément: 0,5 kW (valeur par défaut: 20 kW)
[A.6.3.6.3]	[5-0B]	Limite EN3 0 kW~20 kW, incrément: 0,5 kW (valeur par défaut: 20 kW)
[A.6.3.6.4]	[5-0C]	Limite EN4 0 kW~20 kW, incrément: 0,5 kW (valeur par défaut: 20 kW)
Priorité: uniquement applicable en cas de EKHW en option.		

#	Code	Description
[A.6.3.7]	[4-01]	<p>Contrôle de la consommation électrique DÉSACTIVÉ [4-08]=0</p> <ul style="list-style-type: none"> 0 (Aucun)(valeur par défaut): le chauffage d'appoint et le booster ECS peuvent fonctionner simultanément. 1 (Booster ECS): le booster ECS est prioritaire. 2 (Appoint chauff.): le chauffage d'appoint est prioritaire. <p>Contrôle de la consommation électrique ACTIVÉ [4-08]=1 ou 2</p> <ul style="list-style-type: none"> 0 (Aucun) (valeur par défaut): selon le niveau de limitation électrique, le booster ECS est limité en premier, avant le chauffage d'appoint. 1 (Booster ECS): selon le niveau de limitation électrique, le chauffage d'appoint est limité en premier, avant le booster ECS. 2 (Appoint chauff.): selon le niveau de limitation électrique, le booster ECS est limité en premier, avant le chauffage d'appoint.

Note: lorsque le contrôle de la consommation électrique est DÉSACTIVÉ (pour tous les modèles), le réglage [4-01] indique si le chauffage d'appoint et le booster ECS peuvent fonctionner simultanément ou si le booster ECS/chauffage d'appoint est prioritaire sur le chauffage d'appoint/booster ECS.

Si le contrôle de la consommation électrique est ACTIVÉ (uniquement pour EHBH/X04+08 et EHVH/X04+08), le réglage [4-01] définit la priorité des chauffages électriques dans la limite applicable.

Minuterie moyenne

La minuterie moyenne corrige l'influence des écarts de température ambiante. Le calcul du point de consigne loi d'eau est basé sur la température extérieure moyenne.

La moyenne de la température extérieure est calculée sur la période de temps sélectionnée.

#	Code	Description
[A.6.4]	[1-0A]	Minuterie moyenne extérieure: <ul style="list-style-type: none"> 0: pas de moyenne (valeur par défaut) 1: 12 heures 2: 24 heures 3: 48 heures 4: 72 heures



INFORMATIONS

Si la fonction d'économie d'énergie est activée (voir [E-08]), le calcul de température extérieure moyenne est uniquement possible si le capteur de température extérieure est utilisé. Reportez-vous à la section ["5.7 Configuration d'un capteur externe de température"](#) à la page 24.

Température de décalage du capteur ambiant extérieur externe



Uniquement applicable si un capteur ambiant extérieur externe est installé et configuré.

Vous pouvez calibrer le capteur de température ambiante extérieure externe. Il est possible de décaler la valeur de la thermistance. Ce réglage peut être utilisé pour compenser dans des situations où le capteur ambiant extérieur externe ne peut être installé à l'emplacement d'installation idéal (reportez-vous à l'installation).

#	Code	Description
[A.6.5]	[2-0B]	-5°C~5°C, incrément: 0,5°C (valeur par défaut: 0°C)

Dégivrage forcé

Vous pouvez lancer manuellement une opération de dégivrage.

L'exécution du dégivrage manuel est gérée par l'unité extérieure et dépend des conditions ambiantes et de l'échangeur de chaleur. Une fois le dégivrage forcé accepté par l'unité extérieure,  s'affiche sur l'interface utilisateur. Si  ne s'affiche PAS dans les 6 minutes qui suivent le lancement du dégivrage forcé, l'unité extérieure a ignoré la demande de dégivrage forcé.

#	Code	Description
[A.6.6]	N/A	Souhaitez-vous lancer une opération de dégivrage?

Fonctionnement de la pompe

Lorsque le fonctionnement de la pompe est désactivé, la pompe s'arrêtera si la température extérieure est supérieure à la valeur réglée par [4-02] ou si la température extérieure baisse en dessous de la valeur réglée par [F-01]. Lorsque le fonctionnement de la pompe est activé, le fonctionnement de la pompe est possible à toutes les températures extérieures.

#	Code	Description
N/A	[F-00]	Fonctionnement de la pompe: <ul style="list-style-type: none"> 0: désactivé si la température extérieure est supérieure à [4-02] ou inférieure à [F-01] en fonction du mode de chauffage/rafraîchissement. 1: Possible à toutes les températures extérieures.

Le fonctionnement de la pompe en cas d'anomalie du flux [F-09] détermine si la pompe s'arrête ou continue à fonctionner en cas d'anomalie du flux. Cette fonctionnalité n'est valable que dans des conditions spécifiques où il est préférable de maintenir le fonctionnement de la pompe lorsque $T_a < 4^\circ\text{C}$ (la pompe est activée pendant 10 minutes, puis désactivée). Daikin ne peut PAS être tenu responsable des dommages résultant de cette fonctionnalité.

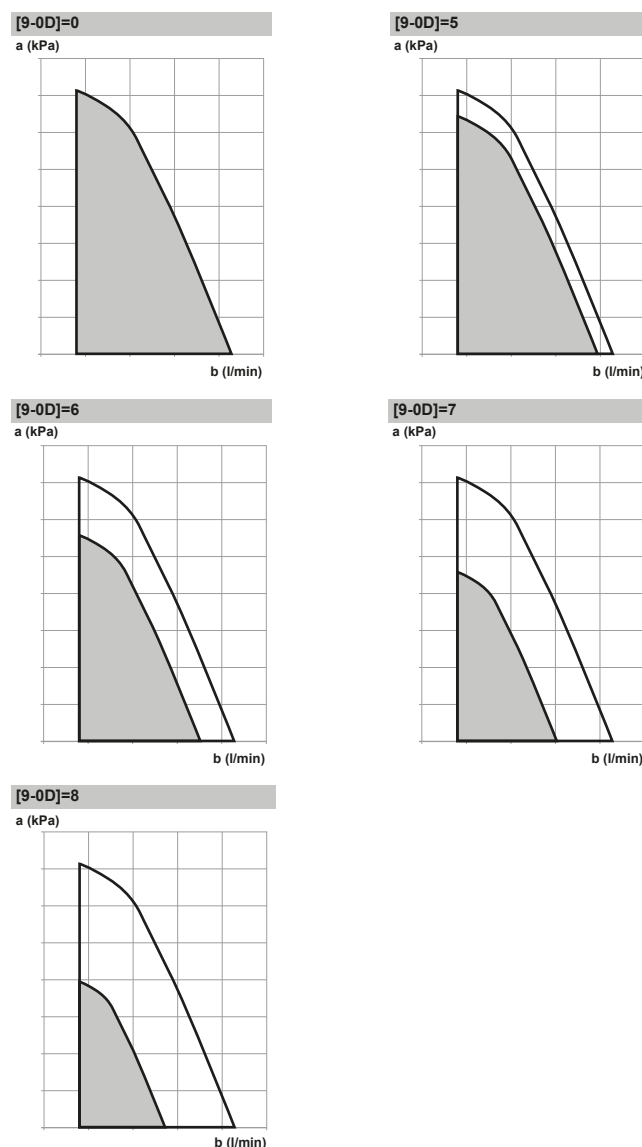
#	Code	Description
N/A	[F-09]	Fonctionnement de la pompe en cas d'anomalie du flux: <ul style="list-style-type: none"> 0: La pompe est désactivée. 1: la pompe est activée lorsque $T_a < 4^\circ\text{C}$ (activation de 10 minutes – désactivation de 10 minutes).

Limitation de vitesse de la pompe

La limitation de vitesse de la pompe [9-0D] définit la vitesse maximale de la pompe. En condition normale, le réglage par défaut ne doit PAS être modifié. La limitation de vitesse de la pompe sera annulée lorsque le débit se situera dans la plage de débit minimum (erreur 7H).

#	Code	Description
N/A	[9-0D]	Limitation de vitesse de la pompe <ul style="list-style-type: none"> 0: aucune limitation. 1~4: limitation générale. Il existe une limitation quelles que soient les conditions. Le confort et le contrôle delta T nécessaires ne sont PAS garantis. 5~8 (valeur par défaut: 6): limitation s'il n'y a pas d'actionneurs. S'il n'y a pas de sortie de rafraîchissement/chauffage, la limitation de vitesse de la pompe s'applique. S'il y a une sortie de rafraîchissement/chauffage, la vitesse de la pompe est uniquement déterminée par delta T par rapport à la puissance requise. Avec cette plage de limitation, delta T est possible et le confort est garanti.

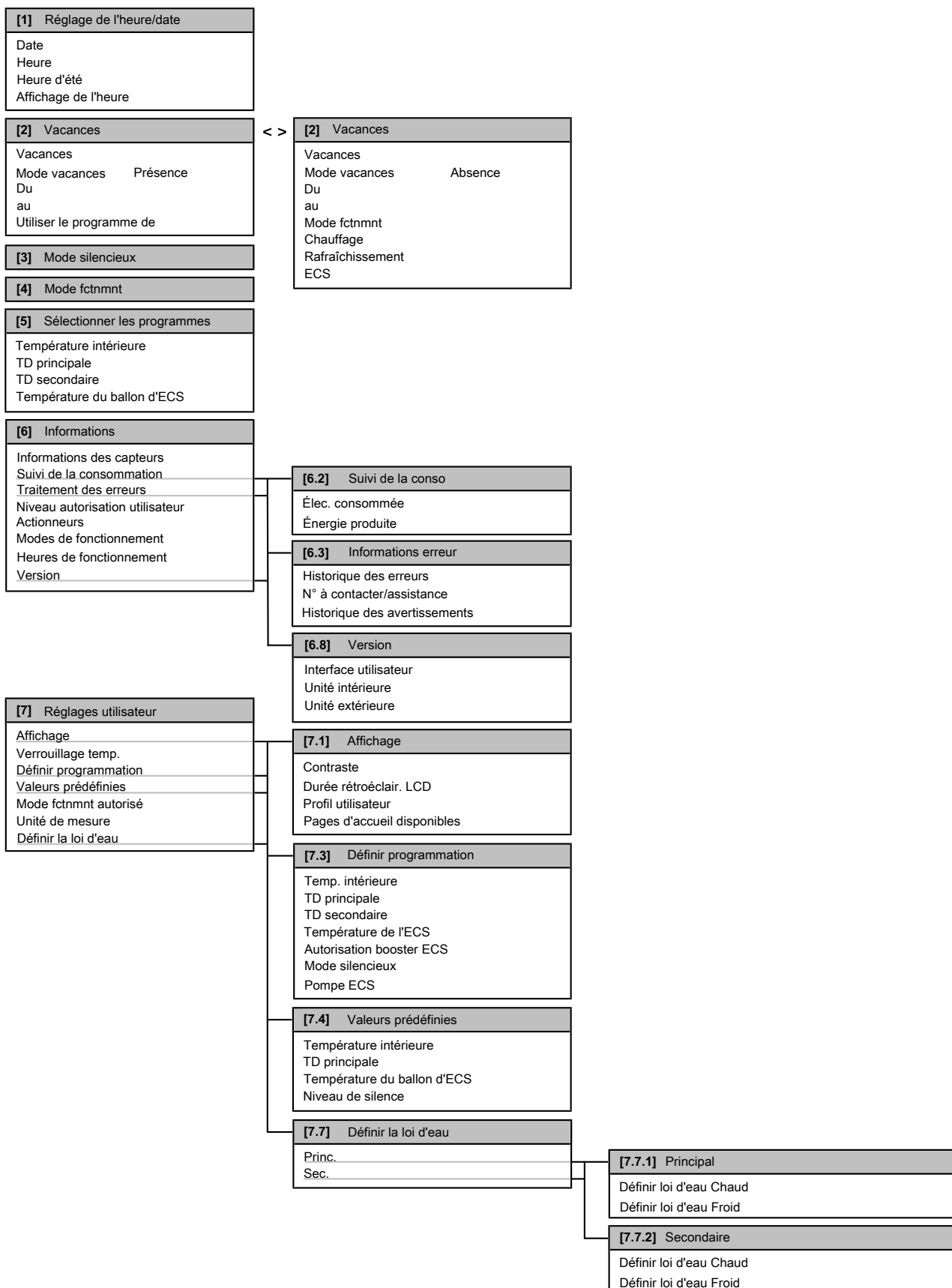
Les valeurs maximales dépendent du type d'unité:



a Pression statique extérieure
b Débit d'eau

8 Configuration

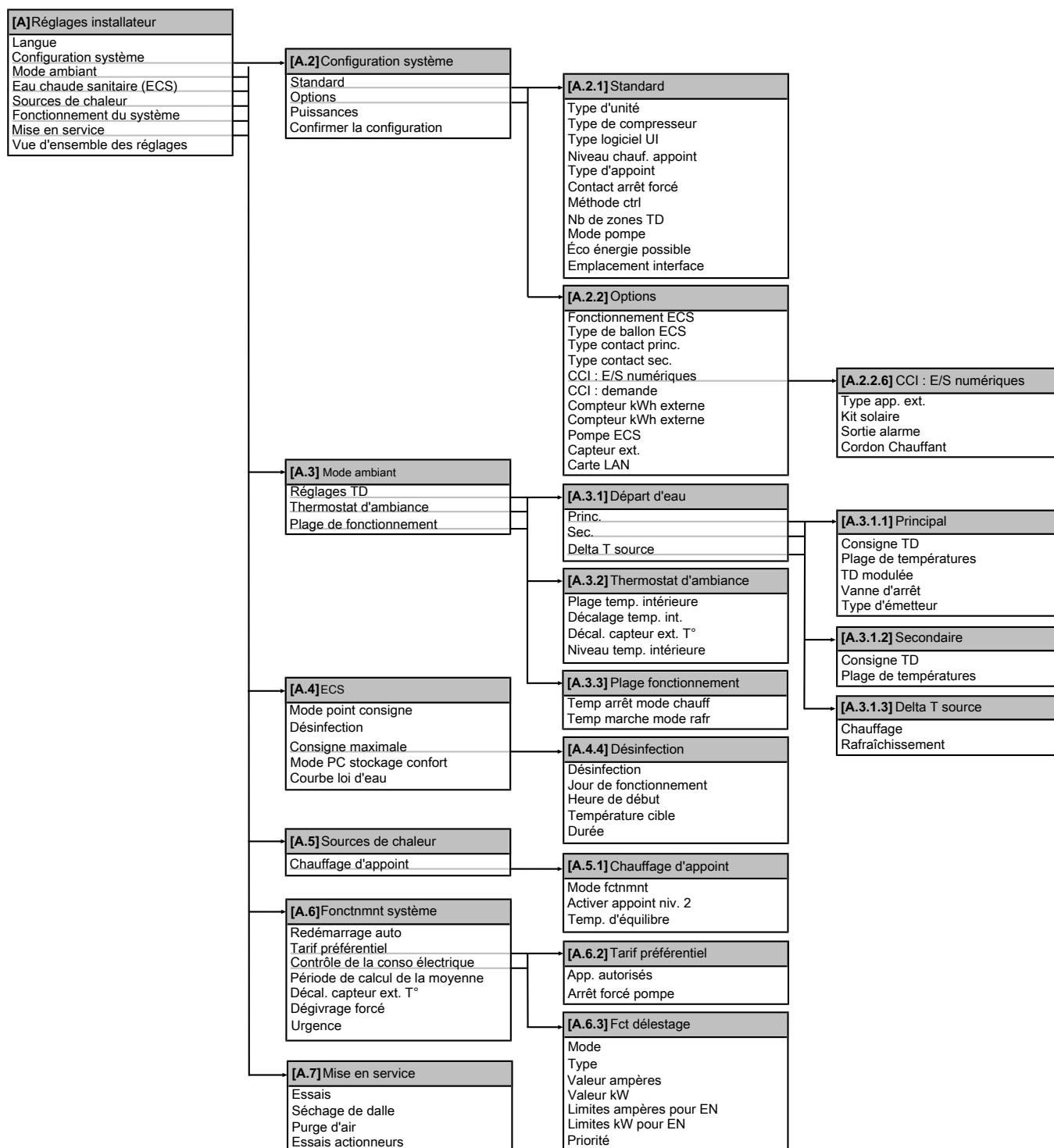
8.4 Structure de menus: vue d'ensemble des réglages utilisateur



INFORMATIONS

La visibilité des réglages dépend des réglages installateur sélectionnés et de la catégorie d'appareil.

8.5 Structure de menus: vue d'ensemble des réglages installateur



INFORMATIONS

La visibilité des réglages dépend des réglages installateur sélectionnés et de la catégorie d'appareil.

9 Mise en service

9 Mise en service

9.1 Vue d'ensemble: mise en service

Ce chapitre indique ce que vous devez faire et savoir pour mettre en service le système après l'avoir configuré.

Ordre de montage habituel

La mise en service inclut généralement les étapes suivantes:

- 1 vérification de la liste de vérifications avant la mise en service,
- 2 purge d'air,
- 3 essai de fonctionnement au niveau du système,
- 4 si nécessaire, essai de fonctionnement au niveau d'un ou plusieurs actionneurs,
- 5 si nécessaire, séchage de la dalle,

9.2 Précautions lors de la mise en service



INFORMATIONS

Lors de la première période de fonctionnement de l'unité, la puissance requise peut être plus élevée que la puissance indiquée sur la plaque signalétique de l'unité. Ce phénomène est causé par le compresseur, qui nécessite environ 50 heures de fonctionnement en continu avant de fonctionner en douceur et de proposer une consommation électrique stable.



REMARQUE

Avant de démarrer le système, l'unité DOIT être mise sous tension pendant au moins 2 heures. Le chauffage du carter doit chauffer l'huile du compresseur pour éviter que l'huile ne manque ou que le compresseur ne tombe en panne au démarrage.



REMARQUE

Ne faites JAMAIS fonctionner l'unité sans thermistances et/ou capteurs/contacteurs de pression au risque de brûler le compresseur.



REMARQUE

Ne faites PAS fonctionner l'unité avant que la tuyauterie de réfrigérant soit complètement installée (faute de quoi vous risquez de casser le compresseur).

9.3 Liste de contrôle avant la mise en service

Après l'installation de l'unité, vérifiez d'abord les points suivants. Une fois que toutes les vérifications ci-dessous sont effectuées, l'unité DOIT être fermée, et CE N'EST QU'ALORS que l'unité peut être mise sous tension.

<input type="checkbox"/>	Vous avez lu toutes les consignes d'installation, comme indiqué dans le guide de référence de l'installateur .
<input type="checkbox"/>	L' unité intérieure est correctement montée.
<input type="checkbox"/>	L' unité extérieure est correctement montée.

<input type="checkbox"/>	Le câblage sur place suivant a été effectué conformément au présent document et à la législation applicable: <ul style="list-style-type: none">▪ Entre le panneau d'alimentation local et l'unité extérieure▪ Entre l'unité intérieure et l'unité extérieure▪ entre le panneau d'alimentation local et l'unité intérieure,▪ entre l'unité intérieure et les vannes (le cas échéant),▪ entre l'unité intérieure et le thermostat d'ambiance (le cas échéant),▪ entre l'unité intérieure et le ballon d'eau chaude sanitaire (le cas échéant),▪ entre la chaudière à gaz et le panneau d'alimentation local (uniquement en cas de système hybride).
<input type="checkbox"/>	Le système est correctement mis à la terre et les bornes de terre sont serrées.
<input type="checkbox"/>	Les fusibles ou les dispositifs de protection installés localement sont conformes au présent document et n'ont PAS été contournés.
<input type="checkbox"/>	La tension d'alimentation doit correspondre à la tension indiquée sur l'étiquette d'identification de l'unité.
<input type="checkbox"/>	Le coffret électrique ne contient PAS de raccords desserrés ou de composants électriques endommagés.
<input type="checkbox"/>	Il n'y a PAS de composants endommagés ou de tuyaux coincés à l'intérieur des unités intérieure et extérieure.
<input type="checkbox"/>	Selon le type de chauffage d'appoint, le disjoncteur du circuit du chauffage d'appoint F1B est activé au niveau du coffret électrique.
<input type="checkbox"/>	Uniquement pour les ballons avec booster ECS intégré: Le disjoncteur du circuit du booster ECS F2B est activé au niveau du coffret électrique.
<input type="checkbox"/>	Il n'y a PAS de fuites de réfrigérant .
<input type="checkbox"/>	Les tuyaux de réfrigérant (gaz et liquide) disposent d'une isolation thermique.
<input type="checkbox"/>	Les tuyaux installés sont de taille correcte et sont correctement isolés.
<input type="checkbox"/>	Il n'y a PAS de fuites d'eau dans l'unité intérieure.
<input type="checkbox"/>	Les vannes d'arrêt sont correctement installées et complètement ouvertes.
<input type="checkbox"/>	Les vannes d'arrêt (gaz et liquide) de l'unité extérieure sont complètement ouvertes.
<input type="checkbox"/>	La vanne de purge d'air est ouverte (au moins 2 tours).
<input type="checkbox"/>	La soupape de décharge de pression purge l'eau lorsqu'elle est ouverte.
<input type="checkbox"/>	Le volume minimal d'eau est garanti dans toutes les conditions. Reportez-vous à la section "Vérification du volume d'eau" sous " 6.4 Préparation de la tuyauterie d'eau " à la page 27.

**INFORMATIONS**

Le logiciel est équipé d'un mode "installateur-sur-place" ([4-0E]) qui désactive le fonctionnement automatique de l'unité. Lors de la première installation, le paramètre [4-0E] est réglé par défaut sur "1", ce qui signifie que le fonctionnement automatique est désactivé. Toutes les fonctions de protection sont ensuite désactivées. Si les pages d'accueil de l'interface utilisateur sont désactivées, l'unité ne fonctionnera PAS automatiquement. Pour activer le fonctionnement automatique et les fonctions de protection, réglez [4-0E] sur "0".

36 heures après la première mise sous tension, l'unité règle automatiquement [4-0E] sur "0", ce qui met fin au mode "installateur-sur-place" et active les fonctions de protection. Après la première installation, si l'installateur revient sur place, il doit régler manuellement [4-0E] sur "1".

9.4 Liste de vérifications pendant la mise en service

<input type="checkbox"/>	Le débit minimal lors du dégivrage/fonctionnement du chauffage d'appoint est garanti dans toutes les conditions. Reportez-vous à la section "Vérification du débit et du volume d'eau" sous "6.4 Préparation de la tuyauterie d'eau" à la page 27.
<input type="checkbox"/>	Purge d'air.
<input type="checkbox"/>	Essai de fonctionnement.
<input type="checkbox"/>	Essai de fonctionnement de l'actionneur.
<input type="checkbox"/>	Fonction de séchage de la dalle La fonction de séchage de la dalle est démarrée (si nécessaire).

9.4.1 Vérification du débit minimal

- 1 Identifiez à l'aide de la configuration hydraulique les boucles de chauffage qui peuvent être fermées grâce à des vannes mécaniques, électroniques ou autres.
- 2 Fermez toutes les boucles de chauffage qui peuvent être fermées (reportez-vous à l'étape précédente).
- 3 Démarrez l'essai de fonctionnement de la pompe (reportez-vous à la section "9.4.4 Essai de fonctionnement de l'actionneur" à la page 84).
- 4 Accédez à [6.1.8]: > Informations > Informations des capteurs > Débit pour vérifier le débit. Dans le cadre de l'essai de fonctionnement de la pompe, l'unité peut utiliser un débit inférieur au débit minimal requis.

Vanne de dérivation prévue?	
Oui	Non
Modifiez le réglage de la vanne de dérivation pour atteindre le débit minimal requis + 2 l/min	Si le débit est inférieur au débit minimal, il est nécessaire de modifier la configuration hydraulique. Augmentez les boucles de chauffage qui ne peuvent PAS être fermées ou installez une vanne de dérivation contrôlée par pression.

Débit minimal requis lors du dégivrage/fonctionnement du chauffage d'appoint	
Modèles 04+08	12 l/min
Modèles 11+16	15 l/min

9.4.2 Fonction de purge d'air

Lors de la mise en service et de l'installation de l'unité, il est très important d'évacuer l'air du circuit d'eau. Lorsque la fonction de purge d'air est activée, la pompe fonctionne sans que l'unité soit activée et l'évacuation de l'air présent dans le circuit d'eau commence.

**REMARQUE**

Avant de commencer la purge d'air, ouvrez la vanne de sécurité et vérifiez que le circuit est suffisamment rempli en eau. Commencez la procédure de purge d'air uniquement si de l'eau déborde de la vanne après son ouverture.

Il y a 2 modes de purge d'air:

- Manuel: l'unité fonctionne avec une vitesse fixe de la pompe et une vanne 3 voies en position fixe ou personnalisée. La position personnalisée de la vanne 3 voies est une fonctionnalité plus qu'utile, qui permet d'évacuer tout l'air du circuit d'eau en mode de chauffage ou en mode de chauffage de l'eau chaude sanitaire. La purge d'air doit s'effectuer pour aussi bien le circuit du chauffage que celui d'eau chaude sanitaire. Il est également possible de définir la vitesse de fonctionnement de la pompe (lente ou rapide).
- Automatique: l'unité change automatiquement la vitesse de la pompe et commute la position de la vanne 3 voies entre le mode de chauffage et le mode de chauffage de l'eau chaude sanitaire.

Ordre de montage habituel

Les étapes de purge d'air du système doivent être les suivantes:

- 1 Purge d'air manuelle
- 2 Purge d'air automatique

**INFORMATIONS**

Commencez par effectuer une purge d'air manuelle. Une fois que presque tout l'air est purgé, procédez à une purge d'air automatique. Si nécessaire, répétez la purge automatique jusqu'à ce que vous ayez la certitude que l'air a été entièrement évacué du système. Pendant la fonction de purge d'air, la limitation de vitesse de la pompe [9-0D], n'est PAS applicable.

Veillez à ce que les pages d'accueil de la température de départ, de la température intérieure et de l'eau chaude sanitaire soient à l'ARRÊT.

La fonction de purge d'air s'arrête automatiquement après 30 minutes.

Purge d'air manuelle

Condition requise: Veillez à ce que les pages d'accueil de la température de départ, de la température intérieure et de l'eau chaude sanitaire soient à l'ARRÊT.

- 1 Réglez le niveau d'autorisation de l'utilisateur sur Installateur. Reportez-vous à la section "Réglage du niveau d'autorisation de l'utilisateur sur Installateur" à la page 51.
- 2 Définissez le mode de purge d'air: accédez à [A.7.3.1] > Réglages installateur > Mise en service > Purge d'air > Type.
- 3 Sélectionnez Manuelle et appuyez sur **OK**.
- 4 Accédez à [A.7.3.4] > Réglages installateur > Mise en service > Purge d'air > Démarrer la purge d'air et appuyez sur **OK** pour démarrer la fonctionnalité de purge d'air.

Résultat: La purge d'air manuelle débute et l'écran suivant apparaît.

9 Mise en service



- Utilisez les boutons ◀ et ▶ pour faire défiler la page jusqu'à Vitesse.
- Utilisez les boutons ▲ et ▼ pour régler la pompe à la vitesse souhaitée.
Résultat: Basse
Résultat: Haute
- Le cas échéant, réglez la position souhaitée pour la vanne à 3 voies (chauffage/eau chaude sanitaire). Utilisez les boutons ◀ et ▶ pour faire défiler la page jusqu'à Circuit.
- Utilisez les boutons ▲ et ▼ pour régler la position souhaitée de la vanne 3 voies.
Résultat: C&R ou Ballon ECS

Purge d'air automatique

Condition requise: Veillez à ce que les pages d'accueil de la température de départ, de la température intérieure et de l'eau chaude sanitaire soient à l'ARRÊT.

- Réglez le niveau d'autorisation de l'utilisateur sur Installateur. Reportez-vous à la section "[Réglage du niveau d'autorisation de l'utilisateur sur Installateur](#)" à la page 51.
- Définissez le mode de purge d'air: accédez à [A.7.3.1] > Réglages installateur > Mise en service > Purge d'air > Type.
- Sélectionnez Automatique et appuyez sur **OK**.
- Accédez à [A.7.3.4] > Réglages installateur > Mise en service > Purge d'air > Démarrer la purge d'air et appuyez sur **OK** pour démarrer la fonctionnalité de purge d'air.
Résultat: La purge d'air commence et l'écran suivant s'affiche.



Interruption de la purge d'air

- Appuyez sur , puis sur **OK** pour confirmer l'interruption de la fonction de purge d'air.

9.4.3 Essai de fonctionnement

Condition requise: Veillez à ce que les pages d'accueil de la température de départ, de la température intérieure et de l'eau chaude sanitaire soient à l'ARRÊT.

- Réglez le niveau d'autorisation de l'utilisateur sur Installateur. Reportez-vous à la section "[Réglage du niveau d'autorisation de l'utilisateur sur Installateur](#)" à la page 51.
- Accédez à [A.7.1]: > Réglages installateur > Mise en service > Essais.
- Sélectionnez un contrôle et appuyez sur **OK**. **Exemple:** Chauffage.
- Sélectionnez OK et appuyez sur **OK**.

Résultat: L'essai de fonctionnement commence. Le processus s'arrête automatiquement une fois terminé (±30 min). Pour l'arrêter manuellement, appuyez sur , sélectionnez OK et appuyez sur **OK**.

INFORMATIONS

En présence de 2 interfaces utilisateur, vous pouvez démarrer l'essai de fonctionnement à partir des deux interfaces utilisateur.

- L'interface utilisateur utilisée pour démarrer l'essai de fonctionnement affiche un écran d'état.
- L'autre interface utilisateur affiche un écran occupé. Vous ne pouvez pas utiliser l'interface utilisateur tant que l'écran occupé est affiché.

Si l'unité a été correctement installée, le mode de fonctionnement sélectionné est activé lors de l'essai de fonctionnement. En mode d'essai, il est possible de s'assurer du fonctionnement correct de l'unité en surveillant la température de départ (mode de chauffage/rafraîchissement) et la température du ballon (mode d'eau chaude sanitaire).

Pour surveiller la température, accédez à [A.6] et sélectionnez les informations que vous souhaitez vérifier.

9.4.4 Essai de fonctionnement de l'actionneur

L'objectif de l'essai de fonctionnement de l'actionneur est de vérifier le fonctionnement des différents actionneurs (par exemple, si vous sélectionnez la pompe, un essai de fonctionnement de la pompe est lancé).

Condition requise: Veillez à ce que les pages d'accueil de la température de départ, de la température intérieure et de l'eau chaude sanitaire soient à l'ARRÊT.

- Réglez le niveau d'autorisation de l'utilisateur sur Installateur. Reportez-vous à la section "[Réglage du niveau d'autorisation de l'utilisateur sur Installateur](#)" à la page 51.
- Veillez à ce que le contrôle de la température intérieure, le contrôle de la température de départ et le contrôle de l'eau chaude sanitaire soient DÉSACTIVÉS via l'interface utilisateur.
- Accédez à [A.7.4]: > Réglages installateur > Mise en service > Essais actionneurs.
- Sélectionnez un actionneur et appuyez sur **OK**. **Exemple:** Pompe.
- Sélectionnez OK et appuyez sur **OK**.

Résultat: L'essai de fonctionnement de l'actionneur commence. Il s'arrête automatiquement une fois terminé. Pour l'arrêter manuellement, appuyez sur , sélectionnez OK et appuyez sur **OK**.

Essais de fonctionnement de l'actionneur possibles

- Contrôle du booster ECS
- Contrôle du chauffage d'appoint (niveau 1)
- Contrôle du chauffage d'appoint (niveau 2)
- Contrôle de la pompe

INFORMATIONS

Veillez à purger tout l'air avant de procéder à l'essai de fonctionnement. De même, évitez toujours de provoquer des perturbations dans le circuit d'eau lors de l'essai de fonctionnement.

- Essai de la pompe solaire
- Contrôle de la vanne 2 voies
- Contrôle de la vanne 3 voies
- Essai du cordon chauffant
- Contrôle du signal relève
- Contrôle de la sortie alarme
- Contrôle du signal de rafraîchissement/chauffage
- Contrôle du chauffage rapide

- Contrôle du circulateur

9.4.5 Séchage de la dalle

Cette fonction permet de sécher très lentement la dalle d'un chauffage au sol pendant la construction d'une maison. Elle permet à l'installateur de définir et d'exécuter le programme correspondant.

Veillez à ce que les pages d'accueil de la température de départ, de la température intérieure et de l'eau chaude sanitaire soient à l'ARRÊT.

Il est possible d'exécuter cette fonctionnalité alors que l'installation extérieure n'est pas terminée. Le chauffage d'appoint procède alors au séchage de la dalle et fournit l'eau sans que la pompe à chaleur fonctionne.

Si il n'y a pas encore d'unité extérieure installée, raccordez le câble d'alimentation électrique principale à l'unité intérieure via X2M/30 et X2M/31. Reportez-vous à la section "7.9.7 Raccordement de l'alimentation électrique principale" à la page 45.



INFORMATIONS

- Si Urgence est défini sur Manuelle ([A.6.C]=0), et si l'unité est paramétrée pour débiter le fonctionnement d'urgence, l'interface utilisateur demande une confirmation avant de commencer. La fonction de séchage de la dalle pour le chauffage au sol est activée même si l'utilisateur ne confirme PAS le fonctionnement d'urgence.
- Pendant le séchage de la dalle, la limitation de vitesse de la pompe [9-0D], n'est PAS applicable.



REMARQUE

L'installateur a pour responsabilités de:

- contacter le fabricant de la dalle pour connaître les instructions de chauffage initial de manière à éviter que la dalle ne se craquèle,
- programmer le séchage de la dalle en fonction des instructions susmentionnées du fabricant de la dalle,
- vérifier régulièrement le fonctionnement correct de l'installation,
- sélectionner le programme adapté au type de dalle utilisée pour le sol.



REMARQUE

Pour effectuer un séchage de la dalle de chauffage, la protection antigel doit être désactivée ([2-06]=0). Elle est activée par défaut ([2-06]=1). Cependant, en raison du mode "installateur-sur-place" (voir "Liste de vérifications avant la mise en service"), la protection antigel est automatiquement désactivée pendant les 36 heures suivant la première mise sous tension.

Si le séchage de la dalle doit être effectué après les 36 premières heures suivant la mise sous tension, désactivez manuellement la protection antigel en réglant [2-06] sur "0" et MAINTENEZ la fonction désactivée jusqu'à ce que le séchage de la dalle soit terminé. Si vous ne respectez pas cette consigne, la dalle risque de fissurer.



REMARQUE

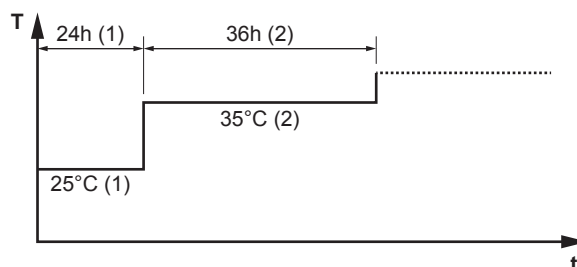
Pour pouvoir lancer le séchage de la dalle, veillez à ce que les réglages suivants soient respectés:

- [4-00]=1
- [C-02]=0
- [D-01]=0
- [4-08]=0
- [4-01]≠1

L'installateur peut programmer jusqu'à 20 étapes. Pour chaque étape, il doit saisir:

- 1 la durée en heures (72 heures maximum),
- 2 la température de départ voulue.

Exemple:



- T Température de départ voulue (15–55°C)
- t Durée (1–72 h)
- (1) Étape 1
- (2) Étape 2

Programmation du séchage de la dalle

- 1 Réglez le niveau d'autorisation de l'utilisateur sur Installateur. Reportez-vous à la section "Réglage du niveau d'autorisation de l'utilisateur sur Installateur" à la page 51.
- 2 Accédez à [A.7.2]: > Réglages installateur > Mise en service > Séchage de dalle > Définir programme de séchage.
- 3 Utilisez , , et pour procéder à la programmation.
 - Utilisez et pour faire défiler le programme.
 - Utilisez et pour régler la sélection. Si une heure est sélectionnée, vous pouvez régler la durée entre 1 et 72 heures. Si une température est sélectionnée, vous pouvez régler la température de départ voulue entre 15°C et 55°C.
- 4 Pour ajouter une étape, sélectionnez "–h" ou "–" au niveau d'une ligne vide et appuyez sur .
- 5 Pour supprimer une étape, réglez la durée sur "–" en appuyant sur .
- 6 Appuyez sur pour enregistrer le programme.



Il est important que le programme ne contienne pas d'étapes vides. Le programmeur s'arrête lorsqu'une étape vide est programmée OU lorsque 20 étapes consécutives ont été exécutées.

Séchage de la dalle






INFORMATIONS



L'alimentation électrique à tarif préférentiel ne peut pas être utilisée en association avec le séchage de la dalle.

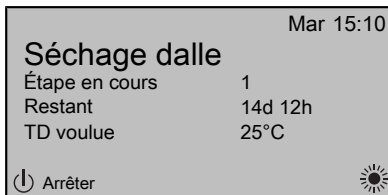
Condition requisite: Assurez-vous qu'il n'y a que 1 SEULE interface utilisateur raccordée à votre système pour procéder au séchage de la dalle de chauffage.

Condition requisite: Veillez à ce que les pages d'accueil de la température de départ, de la température intérieure et de l'eau chaude sanitaire soient à l'ARRÊT.


10 Remise à l'utilisateur

- 1 Accédez à [A.7.2]:  > Réglages installateur > Mise en service > Séchage de dalle.
- 2 Sélectionnez un programme de séchage.
- 3 Sélectionnez Démarrer le séchage et appuyez sur .
- 4 Sélectionnez OK et appuyez sur .

Résultat: Le séchage de la dalle démarre et l'écran suivant s'affiche. Le processus s'arrête automatiquement une fois terminé. Pour l'arrêter manuellement, appuyez sur , sélectionnez OK et appuyez sur .



Lecture du statut de séchage de la dalle

- 1 Appuyez sur .
- 2 L'actuelle étape du programme, la durée totale restante et la température de départ voulue sont affichées.






INFORMATIONS

L'accès à la structure de menus est limité. Vous pouvez uniquement accéder aux menus suivants:

- Informations.
- Réglages installateur > Mise en service > Séchage de dalle.


Interruption du séchage de la dalle

Lorsque le programme s'arrête du fait d'une erreur, d'un arrêt ou d'une panne de courant, le code d'erreur U3 s'affiche sur l'interface utilisateur. Pour résoudre les codes d'erreur, reportez-vous à la section "[12.4 Résolution des problèmes sur la base des codes d'erreur](#)" à la page 90. Vous devez disposer du Installateur Niveau autorisation utilisateur pour réinitialiser l'erreur U3.

- 1 Accédez à l'écran du séchage de la dalle.
- 2 Appuyez sur .
- 3 Appuyez sur  pour interrompre le programme.
- 4 Sélectionnez OK et appuyez sur .

Résultat: Le programme de séchage de la dalle est interrompu.

Lorsque le programme s'arrête du fait d'une erreur, d'un arrêt ou d'une panne de courant, vous pouvez lire le statut de séchage de la dalle.

- 5 Accédez à [A.7.2]:  > État séchage > Arrêté à > Séchage de dalle > Mise en service > Réglages installateur, puis la dernière étape exécutée.
- 6 Modifiez et redémarrez l'exécution du programme.

10 Remise à l'utilisateur

Une fois l'essai de fonctionnement terminé, lorsque l'unité fonctionne correctement, veillez à ce que ce qui suit soit clair pour l'utilisateur:

- Remplissez le tableau de réglages installateur (dans le manuel d'utilisation) avec les réglages effectués.
- Vérifiez que l'utilisateur dispose de la version imprimée de la documentation et demandez-lui de la conserver pour s'y référer ultérieurement. Informez l'utilisateur qu'il peut trouver la documentation complète à l'adresse URL mentionnée précédemment dans ce manuel.

- Expliquez à l'utilisateur comment utiliser correctement le système et indiquez la procédure à suivre en cas de problèmes.
- Indiquez à l'utilisateur ce qu'il doit faire pour effectuer l'entretien de l'unité.
- Expliquez à l'utilisateur comment économiser l'énergie, comme indiqué dans le manuel d'utilisation.

11 Maintenance et entretien



REMARQUE

L'entretien DOIT être effectué par un installateur agréé ou un agent technique.

Nous recommandons d'effectuer l'entretien au moins une fois par an. Cependant, la législation en vigueur pourrait exiger des intervalles d'entretien plus rapprochés.



REMARQUE

En Europe, les **émissions de gaz à effet de serre** de la charge de réfrigérant totale dans le système (exprimées en tonnes d'équivalent de CO₂) sont utilisées pour déterminer les intervalles de maintenance. Suivez la législation applicable.

Formule pour calculer les émissions de gaz à effet de serre: la valeur GWP du réfrigérant × la charge de réfrigérant totale [en kg] / 1000

11.1 Vue d'ensemble: maintenance et entretien

Ce chapitre contient les informations sur:

- Maintenance annuelle de l'unité extérieure
- Maintenance annuelle de l'unité intérieure

11.2 Consignes de sécurité pour la maintenance



DANGER: RISQUE D'ÉLECTROCUTION



DANGER: RISQUE DE BRÛLURE



REMARQUE: Risque de décharge électrostatique

Avant de procéder à des travaux de maintenance ou d'entretien, touchez une pièce métallique de l'unité pour supprimer l'électricité statique et protéger la CCI.

11.2.1 Ouverture de l'unité intérieure

Reportez-vous à la section "[7.2.4 Ouverture du couvercle du coffret électrique de l'unité intérieure](#)" à la page 33.

11.3 Liste de vérification pour la maintenance annuelle de l'unité extérieure

Vérifiez les éléments suivants au moins une fois par an:

- Échangeur de chaleur
L'échangeur de chaleur de l'unité extérieure peut être obstrué par de la poussière, de la saleté, des feuilles, etc. Nous vous recommandons de nettoyer l'échangeur de chaleur chaque année. Un échangeur de chaleur obstrué peut générer une pression trop faible ou trop élevée, ce qui occasionne de mauvaises performances.

11.4 Liste de vérification pour la maintenance annuelle de l'unité intérieure

Vérifiez les éléments suivants au moins une fois par an:

- Pression d'eau
- Filtre à eau
- Soupape de décharge de pression de l'eau
- Soupape de décharge de pression du ballon d'eau chaude sanitaire
- Coffret électrique
- Booster ECS du ballon d'eau chaude sanitaire

Pression de l'eau

Maintenez la pression d'eau au-dessus de 1 bar. Si elle est inférieure, ajoutez de l'eau.

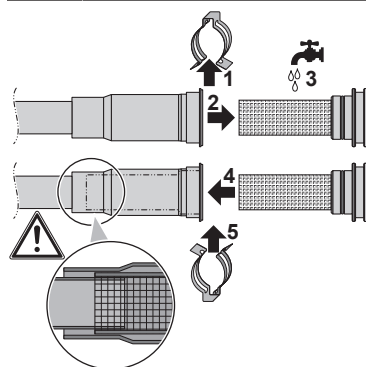
Filtre à eau

Nettoyez le filtre à eau.



REMARQUE

Manipulez le filtre à eau avec soin. Ne forcez PAS lorsque vous réinsérez le filtre à eau, de manière à ne PAS endommager la toile du filtre à eau.



Soupape de décharge de pression de l'eau

Ouvrez la vanne et vérifiez qu'elle fonctionne correctement. **Il est possible que l'eau soit très chaude!**

Les points à vérifier sont les suivants:

- Le débit d'eau provenant de la soupape de décharge est suffisamment élevé. Aucune obstruction de la vanne ou entre les tuyaux n'est perceptible.
- De l'eau sale s'écoule de la soupape de décharge:
 - ouvrez la vanne jusqu'à ce que l'eau évacuée ne contienne PLUS de saleté,
 - rincez le système et installez un filtre à eau supplémentaire (un filtre à cyclone magnétique est préférable).

Pour vous assurer que l'eau provient bien du ballon ECS, procédez à la vérification après un cycle de chauffage du ballon.

Nous vous recommandons de procéder à cette tâche de maintenance plus fréquemment.

Soupape de décharge du ballon d'eau chaude sanitaire (à fournir)

Ouvrez la vanne et assurez-vous du fonctionnement correct. **Il est possible que l'eau soit très chaude!**

Les points à vérifier sont les suivants:

- Le débit d'eau provenant de la soupape de décharge est suffisamment élevé. Aucune obstruction de la vanne ou entre les tuyaux n'est perceptible.

- De l'eau sale s'écoule de la soupape de décharge:
 - ouvrez la vanne jusqu'à ce que l'eau évacuée ne contienne plus de saleté,
 - rincez et nettoyez le ballon ECS dans son ensemble, tuyauterie entre la soupape de décharge et l'entrée d'eau froide incluse.

Pour vous assurer que l'eau provient bien du ballon ECS, procédez à la vérification après un cycle de chauffage du ballon.

Nous vous recommandons de procéder à cette tâche de maintenance plus fréquemment.

Coffret électrique

- Effectuez une inspection visuelle complète du coffret électrique et recherchez des défauts évidents tels que des connexions détachées ou des câbles défectueux.
- À l'aide d'un ohmmètre, vérifiez le bon fonctionnement des contacteurs K1M, K2M, K3M et K5M (en fonction de votre installation). Tous les contacts de ces contacteurs doivent être en position ouverte lorsque l'unité est hors tension.



AVERTISSEMENT

Si le câblage interne est endommagé, il doit être remplacé par le fabricant, son agent d'entretien ou d'autres personnes qualifiées.

Booster ECS du ballon d'eau chaude sanitaire



INFORMATIONS

Uniquement pour les unités murales équipées d'un ballon d'eau chaude sanitaire avec booster ECS électrique intégré (EKHW).

Il est recommandé d'enlever l'accumulation de calcaire sur le booster ECS afin de prolonger sa durée de vie, notamment dans les régions où l'eau est dure. Pour ce faire, vidangez le ballon d'eau chaude sanitaire, retirez le surchauffage du ballon d'eau chaude sanitaire et immergez-le dans un seau (ou un objet similaire) avec du produit anticalcaire pendant 24 heures.

12 Dépannage

12.1 Vue d'ensemble: dépannage

Ce chapitre décrit ce qu'il y a lieu de faire en cas de problèmes.

Il contient des informations concernant:

- Dépannage en fonction des symptômes
- Résolution des problèmes sur la base des codes d'erreur

Avant le dépannage

Effectuez une inspection visuelle complète de l'unité et recherchez des défauts évidents tels que des connexions détachées ou des câbles défectueux.

12 Dépannage

12.2 Précautions lors du dépannage



AVERTISSEMENT

- Lors de l'inspection du coffret électrique de l'unité, vérifiez TOUJOURS que l'unité est déconnectée du secteur. Désactivez le disjoncteur du circuit correspondant.
- Lorsqu'un dispositif de sécurité a été activé, arrêtez l'unité et recherchez la cause du déclenchement du dispositif de sécurité avant de le réinitialiser. Ne déviez JAMAIS les dispositifs de sécurité. De même, ne les réglez jamais sur une valeur autre que celle du réglage par défaut défini en usine. Contactez votre revendeur si vous ne parvenez pas à trouver la cause du problème.



DANGER: RISQUE D'ÉLECTROCUTION



AVERTISSEMENT

Pour éviter les risques liés à la réinitialisation intempestive de la coupure thermique, cet appareil NE DOIT PAS être alimenté en énergie par un dispositif de commutation externe, comme un programmeur, ou raccordé à un circuit qui est régulièrement mis sous tension et hors tension par le service public.



DANGER: RISQUE DE BRÛLURE

12.3 Dépannage en fonction des symptômes

12.3.1 Symptôme: l'unité ne chauffe ou ne rafraîchit PAS comme prévu

Causes possibles	Mesure corrective
Le réglage de la température n'est PAS correct	Vérifiez le réglage de la température sur la commande à distance. Reportez-vous au manuel d'utilisation.

Causes possibles	Mesure corrective
Le débit d'eau est trop faible	<p>Vérifiez les éléments suivants:</p> <ul style="list-style-type: none"> • Toutes les vannes d'arrêt du circuit d'eau sont complètement ouvertes. • Le filtre à eau est propre. Nettoyez-le si nécessaire. • Il n'y a pas d'air dans le système. Purgez l'air si nécessaire. Vous pouvez purger l'air manuellement (reportez-vous à la section "Purge d'air manuelle" à la page 83) ou utiliser la fonctionnalité de purge d'air automatique (reportez-vous à la section "Purge d'air automatique" à la page 84). • La pression de l'eau est >1 bar. • Le vase d'expansion n'est PAS cassé. • La résistance du circuit d'eau n'est PAS trop élevée pour la pompe (reportez-vous à la courbe ESP dans la section "Données techniques"). <p>Si le problème persiste une fois toutes les vérifications ci-dessus effectuées, contactez votre revendeur. Il est parfois normal que le débit d'eau de l'unité soit moindre.</p>
Le volume d'eau de l'installation est trop faible	Assurez-vous que le volume d'eau de l'installation est supérieur à la valeur minimale requise (reportez-vous à la section " 6.4.3 Vérification du débit et du volume d'eau " à la page 29).

12.3.2 Symptôme: Le compresseur ne démarre PAS (chauffage ou chauffage de l'eau sanitaire)

Causes possibles	Mesure corrective
L'unité doit démarrer en dehors de sa plage de fonctionnement (la température de l'eau est trop faible)	<p>Si la température de l'eau est trop faible, l'unité utilise le chauffage d'appoint pour atteindre d'abord la température minimale (15°C).</p> <p>Vérifiez les éléments suivants:</p> <ul style="list-style-type: none"> • L'alimentation électrique du chauffage d'appoint est correctement câblée. • La protection thermique du chauffage d'appoint n'est PAS activée. • Les contacteurs du chauffage d'appoint ne sont PAS cassés. <p>Si le problème persiste une fois toutes les vérifications ci-dessus effectuées, contactez votre revendeur.</p>

Causes possibles	Mesure corrective
Les réglages de l'alimentation électrique à tarif préférentiel et les raccords électriques ne correspondent PAS	Ce réglage doit correspondre aux raccords, comme indiqué dans les sections "6.5 Préparation du câblage électrique" à la page 30 et "7.9.7 Raccordement de l'alimentation électrique principale" à la page 45 .
Le signal de tarif préférentiel a été envoyé par la compagnie d'électricité	Attendez que le courant revienne (2 heures maximum).

12.3.3 Symptôme: la pompe fait du bruit (cavitation)

Causes possibles	Mesure corrective
Il y a de l'air dans le système	Purgez manuellement l'air (reportez-vous à la section "Purge d'air manuelle" à la page 83) ou utilisez la fonctionnalité de purge d'air automatique (reportez-vous à la section "Purge d'air automatique" à la page 84).
La pression de l'eau à l'entrée de la pompe est trop faible	Vérifiez les éléments suivants: <ul style="list-style-type: none"> La pression de l'eau est >1 bar. Le manomètre n'est pas cassé. Le vase d'expansion n'est PAS cassé. Le réglage de la prépression du vase d'expansion est correct (reportez-vous à la section "6.4.4 Modification de la prépression du vase d'expansion" à la page 30).

12.3.4 Symptôme: La soupape de décharge de pression s'ouvre

Causes possibles	Mesure corrective
Le vase d'expansion est cassé	Remplacez le vase d'expansion.
Le volume d'eau de l'installation est trop élevé	Assurez-vous que le volume d'eau de l'installation est inférieur à la valeur maximale autorisée (reportez-vous aux sections "6.4.3 Vérification du débit et du volume d'eau" à la page 29 et "6.4.4 Modification de la prépression du vase d'expansion" à la page 30).
La tête du circuit d'eau est trop élevée	La tête du circuit d'eau correspond à la différence de hauteur entre l'unité intérieure et le point le plus haut du circuit d'eau. Si l'unité intérieure est située au point le plus haut de l'installation, la hauteur d'installation est considérée comme étant de 0 m. La tête maximale du circuit d'eau est de 10 m. Vérifiez les conditions requises pour l'installation.

12.3.5 Symptôme: la soupape de décharge de pression de l'eau présente une fuite

Causes possibles	Mesure corrective
De la saleté bloque la sortie de la soupape de décharge de pression de l'eau.	Vérifiez que la soupape de décharge de pression fonctionne correctement en tournant le bouton rouge de la vanne dans le sens inverse des aiguilles d'une montre: <ul style="list-style-type: none"> Si AUCUN claquement n'est audible, contactez votre revendeur. Si l'eau ne cesse de s'écouler de l'unité, fermez les vannes d'arrêt d'entrée et de sortie de l'eau, puis contactez votre revendeur.

12.3.6 Symptôme: la pièce n'est PAS suffisamment chauffée par faibles températures extérieures

Causes possibles	Mesure corrective
Le fonctionnement du chauffage d'appoint n'est pas activé	Vérifiez les éléments suivants: <ul style="list-style-type: none"> Le mode de fonctionnement du chauffage d'appoint est activé. Accédez à: <ul style="list-style-type: none"> [A.5.1.1] > Réglages installateur > Sources de chaleur > Chauffage d'appoint > Mode fctnmnt [4-00] Le fusible de surintensité du chauffage d'appoint n'a pas été désactivé. S'il a été désactivé, vérifiez le fusible et activez-le de nouveau. La protection thermique du chauffage d'appoint n'a pas été activée. Si elle a été activée, vérifiez ce qui suit, puis appuyez sur la touche de réinitialisation dans le coffret électrique: <ul style="list-style-type: none"> la pression de l'eau, la présence d'air dans le système, le fonctionnement de la purge d'air.
La température d'équilibre du chauffage d'appoint n'a pas été configurée correctement	Augmentez la température d'équilibre pour activer le fonctionnement du chauffage d'appoint par températures extérieures plus élevées. Accédez à: <ul style="list-style-type: none"> [A.5.1.4] > Réglages installateur > Sources de chaleur > Chauffage d'appoint > Temp. d'équilibre OU [A.8] > Réglages installateur > Vue d'ensemble des réglages [5-01]

12 Dépannage

Causes possibles	Mesure corrective
Il y a de l'air dans le système.	Purgez l'air manuellement ou automatiquement. Reportez-vous à la fonction de purge d'air dans la section "Mise en service".
Le chauffage de l'eau chaude sanitaire requiert une capacité trop importante de la pompe à chaleur (s'applique uniquement aux installations avec ballon d'eau chaude sanitaire).	Vérifiez que les réglages de "priorité au chauffage" ont été configurés de manière adaptée: <ul style="list-style-type: none"> Assurez-vous que l'état de priorité au chauffage a été activé. Accédez à [A.8] > Réglages installateur > Vue d'ensemble des réglages [5-02] Augmentez la température de priorité au chauffage pour activer le fonctionnement du chauffage d'appoint par températures extérieures plus élevées. Accédez à [A.8] > Réglages installateur > Vue d'ensemble des réglages [5-03]

12.3.7 Symptôme: la pression au point de dérivation est temporairement anormalement élevée


Causes possibles	Mesure corrective
Soupape de décharge de pression défaillante ou obstruée.	<ul style="list-style-type: none"> Rincez et nettoyez le ballon ECS dans son ensemble, tuyauterie entre la soupape de décharge de pression et l'entrée d'eau froide incluse. Remplacez la soupape de décharge de pression.

12.3.8 Symptôme: le gonflement du ballon ECS écarte les panneaux décoratifs

Causes possibles	Mesure corrective
Soupape de décharge de pression défaillante ou obstruée.	Contactez votre revendeur local.

12.3.9 Symptôme: la fonction de désinfection du ballon ECS ne s'est PAS correctement terminée (erreur AH)

Causes possibles	Mesure corrective
La fonction de désinfection a été interrompue par le soutirage de l'eau chaude sanitaire	Programmez le démarrage de la fonction de désinfection si AUCUN soutirage d'eau chaude sanitaire n'est prévu dans les 4 heures à venir.

Causes possibles	Mesure corrective
Un grand soutirage d'eau chaude sanitaire s'est produit récemment avant le démarrage programmé de la fonction de désinfection	<p>Lorsque le ECS > Mode point consigne > Réchauffer ou Réch + progr est sélectionné, il est recommandé de programmer le démarrage de la fonction de désinfection au moins 4 heures après le dernier grand soutirage d'eau chaude prévu. Ce démarrage peut être défini à l'aide des réglages installateur (fonction de désinfection).</p> <p>Lorsque ECS > Mode point consigne > Progr seul est sélectionné, il est recommandé de programmer un Stockage éco 3 heures avant le démarrage programmé de la fonction de désinfection pour préchauffer le ballon ECS.</p>
Le fonctionnement de la désinfection a été arrêté manuellement: alors que l'interface utilisateur affichait la page d'accueil ECS et que le niveau d'autorisation de l'utilisateur était défini sur Installateur, vous avez appuyé sur le bouton  pendant le fonctionnement de la désinfection.	N'appuyez PAS sur le bouton  pendant que la fonction désinfection est activée.

12.4 Résolution des problèmes sur la base des codes d'erreur

En cas de problème, un code d'erreur s'affiche sur l'interface utilisateur. Il est important de comprendre le problème et de prendre des mesures correctives avant de réinitialiser un code d'erreur. Cette opération est réservée à un installateur agréé ou à votre revendeur local.

Ce chapitre vous offre une vue d'ensemble de tous les codes d'erreur et du contenu qui s'affiche sur l'interface utilisateur.

Veillez vous reporter au manuel d'entretien pour des consignes de dépannage plus détaillées pour chaque erreur.

12.4.1 Codes d'erreur: vue d'ensemble

Codes d'erreur de l'unité extérieure

Code d'erreur	Code d'erreur détaillé	Description
A5	00	UE: rafraîch hte pression/coup pointe/problème protection gel. Contactez votre revendeur
E1	00	UE : défaut CCI Redémarrage requis. Contactez votre revendeur
E3	00	UE: activation du commutateur haute pression Contactez votre revendeur
E5	00	UE: surchauffe du moteur inverter du compresseur Contactez votre revendeur

Code d'erreur	Code d'erreur détaillé	Description
E6	00	UE: défaut démarrage compr. Contactez votre revendeur
E7	00	UE: anomalie du moteur du ventilateur l'unité ext. Contactez votre revendeur
E8	00	UE: surtension alim. électrique Contactez votre revendeur
EA	00	UE: problème de commutation froid/chaud Contactez votre revendeur
H0	00	UE: problème capteur tension/courant Contactez votre revendeur
H3	00	UE: anomalie du commutateur haute pression Contactez votre revendeur
H6	00	UE: anomalie du capteur de détection de position Contactez votre revendeur
H8	00	UE: anomalie du système d'alimentation du compresseur Contactez votre revendeur
H9	00	UE: anomalie de la thermistance d'air ext. Contactez votre revendeur
F3	00	UE: température anormale de la conduite de refoulement Contactez votre revendeur
F6	00	UE: pression trop élevée en rafraîchissement Contactez votre revendeur
FA	00	UE: pression trop élevée, activ commutateur hte pression Contactez votre revendeur
JA	00	UE: anomalie du capteur haute pression Contactez votre revendeur
J3	00	UE: anomalie de la thermistance de la conduite de refoulement Contactez votre revendeur
J6	00	UE: anomalie de la thermistance de l'échangeur de chaleur Contactez votre revendeur
L3	00	UE: augmentation de température du coffret électrique Contactez votre revendeur

Code d'erreur	Code d'erreur détaillé	Description
L4	00	UE: augmentation de T° des ailettes de radiateur inverser Contactez votre revendeur
L5	00	UE: surintensité instantanée inverser (c.c.). Contactez votre revendeur
P4	00	UE: anomalie du capteur de T° des ailettes de radiateur Contactez votre revendeur
U0	00	UE: manque de réfrigérant. Contactez votre revendeur
U2	00	UE: défaut tension alimentation. Contactez votre revendeur
U7	00	UE: problème de transmission entre l'UC princ. et l'UC INV. Contactez votre revendeur
UA	00	UE: problème d'association unité int./unité ext. Redémarrage requis.

Codes d'erreur de l'unité intérieure

Code d'erreur	Code d'erreur détaillé	Description
7H	01	Problème de débit eau.
7H	04	Problème au niveau du débit d'eau pendant la production d'eau chaude sanitaire. Réinitialisation manuelle. Vérifiez le circuit de l'eau chaude sanitaire.
7H	05	Problème au niveau du débit d'eau pendant le chauffage/l'échantillonnage. Réinitialisation manuelle. Vérifiez le circuit de chauffage/rafraîchissement.
7H	06	Problème au niveau du débit d'eau pendant le rafraîchissement/dégivrage. Réinitialisation manuelle. Vérifiez l'échangeur de chaleur à plaques.
80	00	Problème de capteur de température de retour Contactez votre revendeur
81	00	Problème de capteur de la température de départ Contactez votre revendeur

12 Dépannage

Code d'erreur	Code d'erreur détaillé	Description
89	01	Gel de l'échangeur de chaleur
89	02	Gel de l'échangeur de chaleur
89	03	Gel de l'échangeur de chaleur
8F	00	Augmentation anormale de la TD (ECS).
8H	00	Augmentation anormale de la TD.
8H	03	Surchauffe circuit d'eau (thermostat)
A1	00	Problème détection passage à 0. Redémarrage requis. Contactez votre revendeur
A1	01	Erreur lecture EEPROM.
AA	01	Surchauffe chauffage d'appoint Redémarrage requis. Contactez votre revendeur
C.A.	00	Surchauffe chauffage d'appoint Contactez votre revendeur
AH	00	La désinfection du ballon ne s'est pas terminée correctement.
AJ	03	Temps de chauffage de l'ECS trop long.
C0	00	Dysfonctionnement capteur/contacteur de débit Redémarrage requis.
C4	00	Problème de capteur de T° de l'échangeur de chaleur. Contactez votre revendeur
CJ	02	Problème de capteur de température intérieure Contactez votre revendeur
EC	00	Augmentation anormale de la température du ballon d'eau chaude sanitaire

Code d'erreur	Code d'erreur détaillé	Description
H1	00	Problème de capteur externe de température Contactez votre revendeur
HC	00	Problème de capteur de température du ballon ECS Contactez votre revendeur
U3	00	Le séchage de dalle ne s'est pas terminé correctement.
U4	00	Problème de communication entre l'unité intérieure et l'unité extérieure
U5	00	Problème de communication avec l'interface utilisateur.
U8	01	Connexion perdue avec la carte Contactez votre revendeur
UA	00	Problème de correspondance unité int., unité ext. Redémarrage requis.
UA	17	Problème type de ballon

INFORMATIONS

En cas de code d'erreur AH et si la fonction de désinfection n'est pas interrompue en raison d'un soutirage d'eau chaude sanitaire, nous vous recommandons d'effectuer les actions suivantes:

- Lorsque ECS > Mode point consigne > Réchauffer ou Réch + progr est sélectionné, il est recommandé de programmer le démarrage de la fonction de désinfection au moins 4 heures après le dernier grand soutirage d'eau chaude prévu. Ce démarrage peut être défini à l'aide des réglages installateur (fonction de désinfection).
- Lorsque ECS > Mode point consigne > Progr seul est sélectionné, il est recommandé de programmer un Stockage éco 3 heures avant le démarrage programmé de la fonction de désinfection pour préchauffer le ballon ECS.

REMARQUE

Lorsque le débit d'eau minimum est inférieur à celui indiqué dans le tableau ci-dessous, l'unité s'arrête temporairement et l'interface utilisateur affiche l'erreur 7H-01. Après quelques temps, cette erreur se réinitialise automatiquement et le fonctionnement de l'unité reprend.

Débit minimum requis pendant le fonctionnement de la pompe à chaleur		
Modèles 04	Chauffage	6 l/min
	Rafraîchissement	6 l/min
Modèles 08	Chauffage	6 l/min
	Rafraîchissement	10 l/min

Débit minimum requis pendant le fonctionnement de la pompe à chaleur		
Modèles 11	Chauffage	10 l/min
	Rafraîchissement	15 l/min
Modèles 16	Chauffage	10 l/min
	Rafraîchissement	15 l/min

Débit minimum requis pendant le dégivrage	
Modèles 04+08	12 l/min
Modèles 11+16	15 l/min

Débit minimum requis pendant le fonctionnement du chauffage d'appoint	
Tous les modèles	12 l/min

Si l'erreur 7H-01 persiste, l'unité s'arrête et l'interface utilisateur affiche un code d'erreur qui doit être réinitialisé manuellement. Ce code d'erreur est différent selon le problème rencontré :

Code d'erreur	Code d'erreur détaillé	Description
7H	04	Les problèmes relatifs au débit d'eau surviennent principalement pendant le fonctionnement de l'eau chaude sanitaire. Vérifiez le circuit de l'eau chaude sanitaire.
7H	05	Les problèmes relatifs au débit d'eau surviennent principalement pendant le fonctionnement du chauffage. Vérifiez le circuit de chauffage.
7H	06	Les problèmes relatifs au débit d'eau surviennent principalement pendant le fonctionnement du rafraîchissement/dégivrage. Vérifiez le circuit de chauffage/rafraîchissement. En outre, ce code d'erreur peut indiquer un dommage lié au gel sur l'échangeur de chaleur à plaques. Si tel est le cas, contactez votre revendeur local.



INFORMATIONS

L'erreur AJ-03 est automatiquement réinitialisée dès que le chauffage du ballon redevient normal.

13 Mise au rebut



REMARQUE

NE TENTEZ PAS de démonter le système: le démontage du système et le traitement du réfrigérant, de l'huile et des autres pièces DOIVENT être conformes à la législation en vigueur. Les unités DOIVENT être traitées dans des établissements spécialisés de réutilisation, de recyclage et de remise en état.

13.1 Aperçu: Mise au rebut

Ordre de montage habituel

La mise au rebut du système consiste généralement en les étapes suivantes:

- 1 Pompage du système.
- 2 Transport du système vers un centre de traitement spécialisé.



INFORMATIONS

Pour plus de détails, reportez-vous au manuel d'entretien.

13.2 Aspiration

Exemple: Pour protéger l'environnement, procédez à une aspiration lorsque vous déplacez l'unité ou la mettez au rebut.



DANGER: RISQUE D'EXPLOSION

Pompage – fuite de réfrigérant. Si vous voulez pomper le système et qu'il y a une fuite dans le circuit de réfrigérant:

- N'utilisez PAS la fonction de pompage automatique de l'unité qui vous permet de récupérer tout le réfrigérant du système dans l'unité extérieure. **Conséquence possible:** Auto-combustion et explosion du compresseur en raison d'air entrant dans le compresseur en marche.
- Utilisez un système de récupération séparé de manière à ce que le compresseur de l'unité ne doive PAS fonctionner.

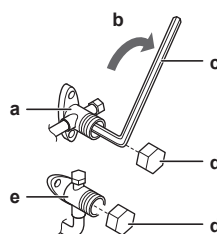


REMARQUE

Lors de l'aspiration, arrêtez le compresseur avant de retirer la tuyauterie de réfrigérant. Si le compresseur tourne toujours et que la vanne d'arrêt est ouverte lors de l'aspiration, de l'air sera aspiré dans le système. La pression anormale au niveau du cycle de réfrigérant entraînera une panne du compresseur ou d'autres dommages au système.

L'aspiration consiste à extraire l'ensemble du réfrigérant du système de l'unité extérieure.

- 1 Retirez le couvercle de la vanne d'arrêt de liquide et de la vanne d'arrêt du gaz.
- 2 Effectuez le refroidissement forcé. Reportez-vous à "13.3 Démarrage et arrêt du rafraîchissement forcé" à la page 93.
- 3 Au bout de 5 à 10 minutes (au bout de seulement 1 ou 2 minutes si la température ambiante est très faible (<-10°C)), fermez la vanne d'arrêt du liquide à l'aide d'une clé hexagonale.
- 4 Contrôlez le collecteur si le vide est atteint.
- 5 Au bout de 2 à 3 minutes, fermez la vanne d'arrêt du gaz et arrêtez le rafraîchissement forcé.



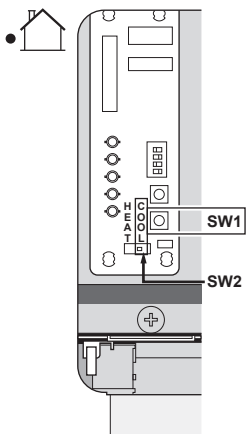
- a Vanne d'arrêt du gaz
- b Sens de fermeture
- c Clé hexagonale
- d Capuchon de vanne
- e Vanne d'arrêt du liquide

13.3 Démarrage et arrêt du rafraîchissement forcé

Confirmez que le commutateur DIP SW2 est en mode RAFRAÎCHISSEMENT.

- 1 Appuyez sur le commutateur de rafraîchissement forcé SW1 pour activer le rafraîchissement forcé.
- 2 Appuyez sur le commutateur de rafraîchissement forcé SW1 pour arrêter le rafraîchissement forcé.

13 Mise au rebut



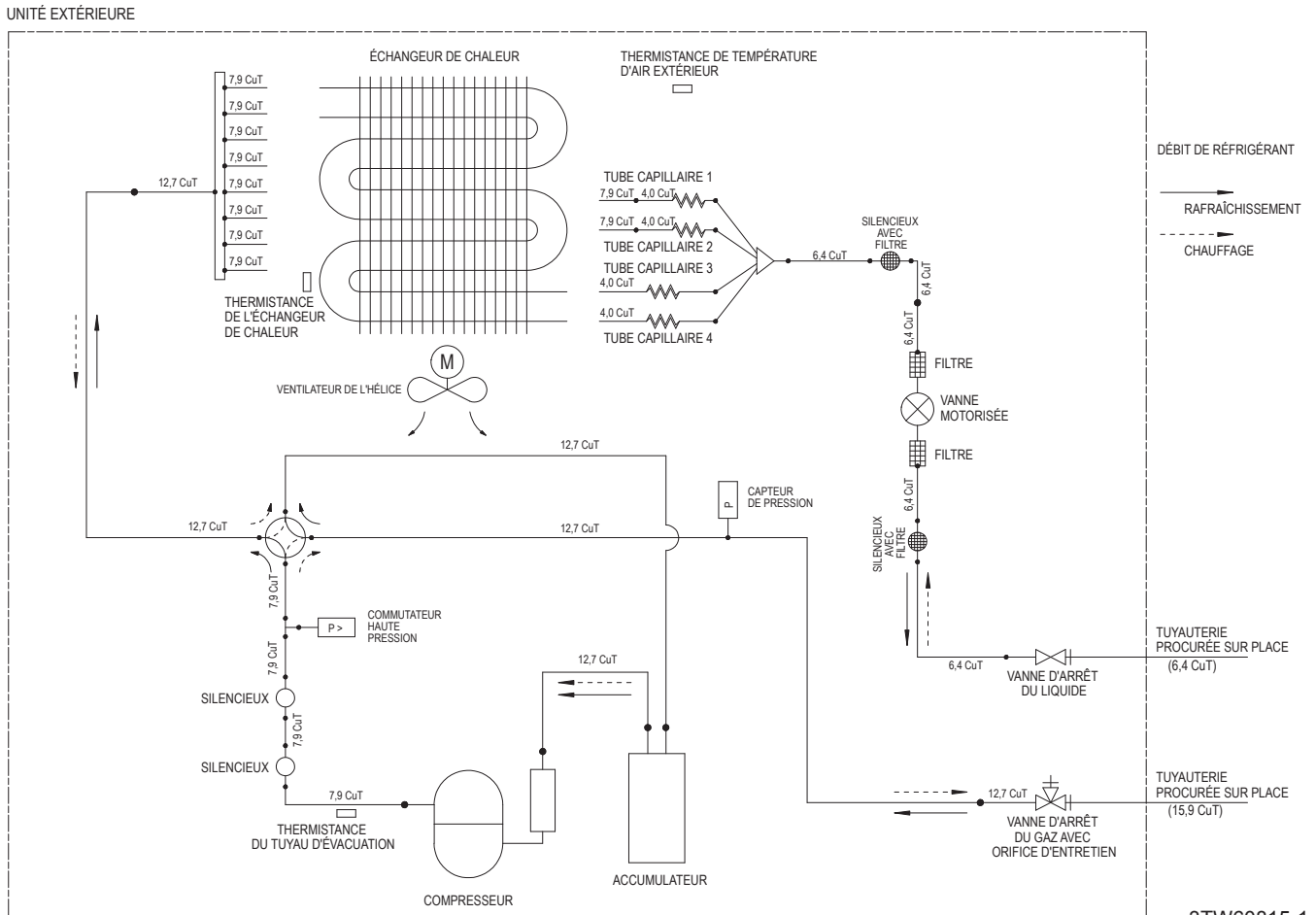
REMARQUE

Veillez à ce que, lors du rafraîchissement forcé, la température de l'eau reste supérieure à 5°C (reportez-vous à la température indiquée par l'unité intérieure). Pour ce faire, vous pouvez par exemple activer tous les ventilateurs des unités de ventilation.

14 Données techniques

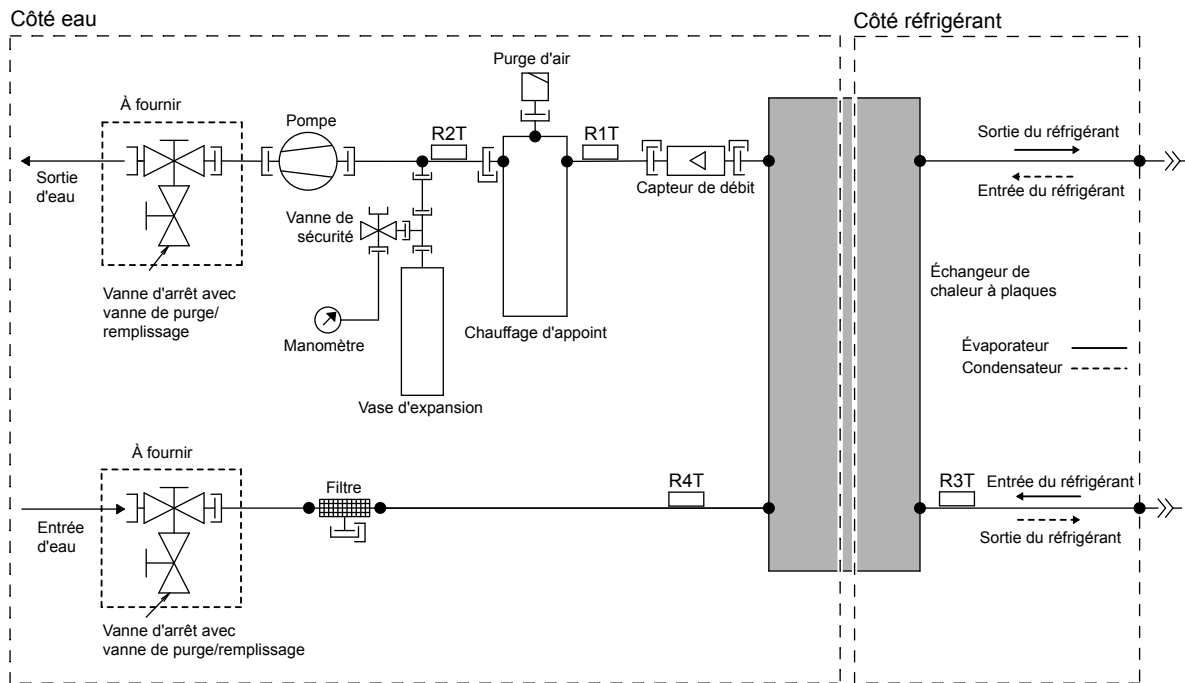
Un **sous-ensemble** des récentes données techniques est disponible sur le site régional Daikin (accessible au public). L'**ensemble complet** des dernières données techniques est disponible sur l'extranet Daikin (authentification requise).

14.1 Schéma de tuyauterie: unité extérieure



14 Données techniques

14.2 Schéma de tuyauterie: unité intérieure



LÉGENDE


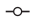



←▶	Clapet anti-retour	— —	Raccord à vis
←←	Raccord évasé	— —	Raccord rapide
→	Tuyau tourné	— — —	Raccord à brides
×	Tuyau bloqué	—●—	Raccord brasé

Thermistance	Description
R4T	Thermistance de l'eau d'entrée
R3T	Thermistance côté réfrigérant liquide
R2T	Thermistance du chauffage d'appoint d'eau de sortie
R1T	Thermistance de l'échangeur de chaleur de l'eau de sortie

3D088485

14.3 Schéma de câblage: unité extérieure

Reportez-vous au schéma de câblage interne fourni avec l'unité (sur la face intérieure de la plaque supérieure). Les abréviations utilisées sont répertoriées ci-dessous.

C110~C112	Condensateur		Connecteur
DB1, DB2, DB401	Redresseur en pont		Borne
DC_N1, DC_N2	Connecteur		Terre de protection
DC_P1, DC_P2	Connecteur		
DCP1, DCP2,	Connecteur	BLK	Noir
DCM1, DCM2	Connecteur	BLU	Bleu
DP1, DP2	Connecteur	BRN	Marron
E1, E2	Connecteur	GRN	Vert
E1H	Chauffage du bac de récupération	ORG	Orange
FU1~FU5	Fusible	PPL	Mauve
HL1, HL2, HL402	Connecteur	RED	Rouge
HN1, HN2, HN402	Connecteur	WHT	Blanc
IPM1	Module d'alimentation intelligent	YLW	Jaune
L	Sous tension		
LED 1~LED 4	Voyants lumineux		
LED A, LED B	Voyant témoin		
M1C	Moteur du compresseur		
M1F	Moteur du ventilateur		
MR30, MR306, MR307, MR4	Relais magnétique		
MRM10, MRM20	Relais magnétique		
MR30_A, MR30_B	Connecteur		
N	Neutre		
PCB1	Carte de circuit imprimé (principale)		
PCB2	Carte de circuit imprimé (inverseur)		
PCB3	Carte de circuit imprimé (service)		
Q1DI	Disjoncteur de protection contre les fuites à la terre		
Q1L	Protection contre la surcharge		
R1T	Thermistance (décharge)		
R2T	Thermistance (échangeur de chaleur)		
R3T	Thermistance (air)		
S1NPH	Capteur de pression		
S1PH	Commutateur haute pression		
S2~S503	Connecteur		
SA1	Parasurtenseur		
SHEET METAL	Plaque de la barrette de raccordement		
SW1, SW3	Boutons-poussoirs		
SW2, SW5	Microcommutateurs		
U	Connecteur		
V	Connecteur		
V2, V3, V401	Varistance		
W	Connecteur		
X11A, X12A	Connecteur		
X1M, X2M	Barrette de connexion		
Y1E	Bobine de la vanne de détente électronique		
Y1R	Bobine de l'électrovanne d'inversion		
Z1C~Z4C	Tore magnétique		
⋮  ⋮	Câblage sur place		
	Barrette de connexion		

14 Données techniques

14.4 Schéma de câblage: Unité intérieure

Reportez-vous au schéma de câblage interne fourni avec l'unité (à l'intérieur du couvercle du coffret électrique de l'unité intérieure). Les abréviations utilisées sont répertoriées ci-dessous.

Notes à parcourir avant de démarrer l'unité

Anglais	Traduction
Notes to go through before starting the unit	Notes à parcourir avant de démarrer l'unité
X1M	Borne principale
X2M	Borne de câblage sur place pour c.a.
X5M	Borne de câblage sur place pour c.c.
X6M, X7M	Borne du chauffage d'appoint
X4M	Borne du booster ECS
-----	Câblage de mise à la terre
15	Fil numéro 15
-----	Équipement à fournir
→ **/12.2	Le raccord ** se poursuit à la page 12, colonne 2
①	Plusieurs possibilités de câblage
	Option
	Pas installé dans le coffret électrique
	Câblage en fonction du modèle
	CCI
Backup heater configuration (only for *9W)	Configuration du chauffage d'appoint (uniquement pour *9W)
<input type="checkbox"/> 3V3 (1N~, 230 V, 3 kW)	<input type="checkbox"/> 3V3 (1N~, 230 V, 3 kW)
<input type="checkbox"/> 6V3 (1N~, 230 V, 6 kW)	<input type="checkbox"/> 6V3 (1N~, 230 V, 6 kW)
<input type="checkbox"/> 6WN (3N~, 400 V, 6 kW)	<input type="checkbox"/> 6WN (3N~, 400 V, 6 kW)
<input type="checkbox"/> 9WN (3N~, 400 V, 9 kW)	<input type="checkbox"/> 9WN (3N~, 400 V, 9 kW)
<input type="checkbox"/> 6T1 (3~, 230 V, 6 kW)	<input type="checkbox"/> 6T1 (3~, 230 V, 6 kW)
User installed options	Options installées par l'utilisateur
<input type="checkbox"/> Bottom plate heater	<input type="checkbox"/> Cordon chauffant
<input type="checkbox"/> Domestic hot water tank	<input type="checkbox"/> Ballon d'eau chaude sanitaire
<input type="checkbox"/> Domestic hot water tank with solar connection	<input type="checkbox"/> Ballon d'eau chaude sanitaire avec raccord solaire
<input type="checkbox"/> Remote user interface	<input type="checkbox"/> Interface utilisateur à distance
<input type="checkbox"/> Ext. indoor thermistor	<input type="checkbox"/> Thermistance intérieure externe
<input type="checkbox"/> Ext outdoor thermistor	<input type="checkbox"/> Thermistance d'extérieur externe
<input type="checkbox"/> Digital I/O PCB	<input type="checkbox"/> CCI : E/S numériques
<input type="checkbox"/> Demand PCB	<input type="checkbox"/> CCI : demande
<input type="checkbox"/> Solar pump and control station	<input type="checkbox"/> Pompe solaire et station de contrôle
Main LWT	Température de départ principale
<input type="checkbox"/> On/OFF thermostat (wired)	<input type="checkbox"/> Thermostat MARCHE/ARRÊT (câblé)
<input type="checkbox"/> On/OFF thermostat (wireless)	<input type="checkbox"/> Thermostat MARCHE/ARRÊT (sans fil)
<input type="checkbox"/> Ext. thermistor	<input type="checkbox"/> Thermistance externe
<input type="checkbox"/> Heat pump convector	<input type="checkbox"/> Convecteur de pompe à chaleur
Add LWT	Température de départ secondaire

Anglais	Traduction
<input type="checkbox"/> On/OFF thermostat (wired)	<input type="checkbox"/> Thermostat MARCHE/ARRÊT (câblé)
<input type="checkbox"/> On/OFF thermostat (wireless)	<input type="checkbox"/> Thermostat MARCHE/ARRÊT (sans fil)
<input type="checkbox"/> Ext. thermistor	<input type="checkbox"/> Thermistance externe
<input type="checkbox"/> Heat pump convector	<input type="checkbox"/> Convecteur de pompe à chaleur

Position dans le coffret électrique

Anglais	Traduction
Position in switch box	Position dans le coffret électrique

Légende

A1P	Carte de circuit imprimé principale
A2P	CCI de l'interface utilisateur
A3P	* CCI du groupe de pompe solaire
A3P	* Thermostat MARCHE/ARRÊT (CE=circuit électrique)
A3P	* Convecteur de pompe à chaleur
A4P	* CCI : E/S numériques
A4P	* CCI du récepteur (thermostat MARCHE/ARRÊT sans fil)
A5P	CCI entraînement d'anode
A8P	* CCI : demande
B1L	Capteur de débit
BSK (A3P)	* Relais de station de pompe solaire
DS1 (A8P)	* Microcommutateur
E1A	Anode électrique
E1H	Élément de chauffage d'appoint (1 kW)
E2H	Élément de chauffage d'appoint (2 kW)
E3H	Élément de chauffage d'appoint (3 kW)
E4H	* Booster ECS (3 kW)
F1B	Fusible de surintensité chauffage d'appoint
F2B	* Fusible de surintensité booster ECS
F1T	Fusible thermique du chauffage d'appoint
F1U, F2U (A4P)	* Fusible 5 A 250 V pour CCI: E/S numériques
FU1 (A1P)	Fusible T 6,3 A 250 V pour CCI
K1M, K2M	Contacteur de chauffage d'appoint
K3M	* Contacteur de booster ECS
K5M	Contacteur de sécurité chauffage d'appoint (uniquement pour *9W)
K*R (A1P, A4P)	Relais sur CCI
M1P	Pompe d'alimentation principale
M2P	# Pompe à eau chaude sanitaire
M2S	# Vanne à 2 voies pour mode de rafraîchissement
M3S	(*) Vanne à 3 voies pour chauffage au sol/eau chaude sanitaire
PC (A4P)	Circuit électrique
PHC1 (A4P)	* Circuit d'entrée de l'optocoupleur

Q*DI	#	Disjoncteur de protection contre les fuites à la terre
Q1L		Protection thermique du chauffage d'appoint
Q2L	*	Protection thermique du booster ECS
R1H (A3P)	*	Capteur d'humidité
R1T (A1P)		Thermistance de l'échangeur de chaleur de l'eau de sortie
R1T (A2P)		Interface utilisateur capteur ambiant
R1T (A3P)	*	Thermostat MARCHE/ARRÊT capteur ambiant
R2T (A1P)		Thermistance de chauffage d'appoint de sortie
R2T (A3P)	*	Capteur externe (sol ou ambiant)
R3T		Thermistance côté liquide réfrigérant
R4T		Thermistance d'eau d'entrée
R5T	(*)	Thermistance d'eau chaude sanitaire
R6T	*	Thermistance ambiante extérieure ou intérieure externe
S1S	#	Contact d'alimentation électrique à tarif préférentiel
S2S	#	Entrée d'impulsions du compteur électrique 1
S3S	#	Entrée d'impulsions du compteur électrique 2
S4S	#	Thermostat de sécurité
S6S~S9S	#	Entrées de limitation électrique numériques
SS1 (A4P)	*	Sélecteur
TR1		Alimentation électrique du transformateur
CN1-2, X*A		Connecteur
X1H, X*Y		
X*M		Barrette de connexion

*: En option
 (*): Standard pour EHVH/X, en option pour EHBH/X
 #: Équipement à fournir

Couleurs

BLK	Noir
BRN	Marron
GRY	Gris
RED	Rouge

Traduction du texte du schéma de câblage

Anglais	Traduction
(1) Main power connection	(1) Raccord d'alimentation principal
For preferential kWh rate power supply	Pour l'alimentation électrique à tarif préférentiel
Indoor unit supplied from outdoor	Unité intérieure fournie depuis l'extérieur
Normal kWh rate power supply	Alimentation électrique à tarif normal
Only for normal power supply (standard)	Uniquement pour l'alimentation électrique normale (standard)
Only for preferential kWh rate power supply (outdoor)	Uniquement pour l'alimentation électrique à tarif préférentiel (extérieur)
Outdoor unit	Unité extérieure

Anglais	Traduction
Preferential kWh rate power supply contact: 16 V DC detection (voltage supplied by PCB)	Contact d'alimentation électrique à tarif préférentiel: détection 16 V c.c. (tension fournie par CCI)
Use normal kWh rate power supply for indoor unit	Utilisez l'alimentation électrique à tarif normal pour l'unité intérieure
(2) Backup heater power supply	(2) Alimentation électrique du chauffage d'appoint
Only for ***	Uniquement pour ***
(3) User interface	(3) Interface utilisateur
Only for remote user interface option	Uniquement pour l'option d'interface utilisateur à distance
Switch box	Coffret électrique
(4) Domestic hot water tanks	(4) Ballons d'eau chaude sanitaire
3 wire type SPST	Type à 3 fils SPST
Booster heater power supply	Alimentation électrique du booster ECS
Only for ***	Uniquement pour ***
Only for wall-mounted models	Uniquement pour modèles installés au mur
Switch box	Coffret électrique
(5) Ext. thermistor	(5) Thermistance externe
Switch box	Coffret électrique
(6) Field supplied options	(6) Options à fournir
12 V DC pulse detection (voltage supplied by PCB)	Détection des impulsions 12 V c.c. (tension fournie par CCI)
230 V AC supplied by PCB	230 V c.a. fournies par CCI
Continuous	Courant continu
DHW pump output	Sortie de la pompe à eau chaude sanitaire
DHW pump	Pompe à eau chaude sanitaire
Electrical meters	Compteurs électriques
For safety thermostat	Pour thermostat de sécurité
Inrush	Courant de démarrage
Max. load	Charge maximale
Normally closed	Fermé normalement
Normally open	Ouvert normalement
Safety thermostat contact: 16 V DC detection (voltage supplied by PCB)	Contact du thermostat de sécurité: détection 16 V c.c. (tension fournie par CCI)
Shut-off valve	Vanne d'arrêt
SWB	Coffret électrique
(7) Option PCBs	(7) CCI optionnelles
Alarm output	Sortie d'alarme
Changeover to ext. heat source	Basculement vers une source de chaleur externe
If no bottom plate heater	En cas d'absence de cordon chauffant
Max. load	Charge maximale
Min. load	Charge minimale
Only for bottom plate heater	Uniquement pour cordon chauffant
Only for demand PCB option	Uniquement pour la CCI : demande en option
Only for digital I/O PCB option	Uniquement pour la CCI: E/S numériques en option

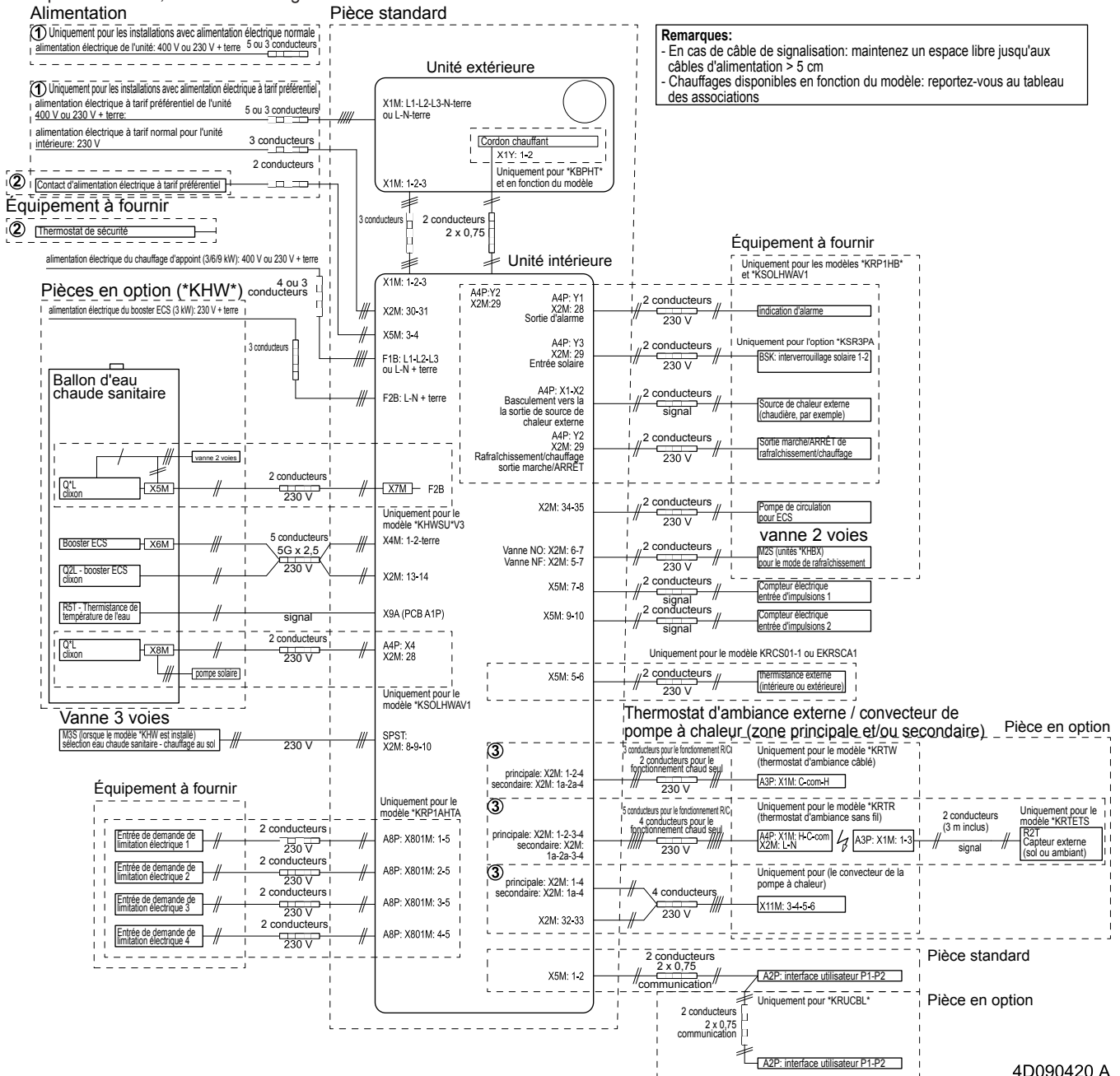
14 Données techniques

Anglais	Traduction
Only for solar pump station	Uniquement pour la station de la pompe solaire
Options: bottom plate heater OR On/OFF output	Options: sortie Marche/ARRÊT OU cordon chauffant
Options: ext. heat source output, solar pump connection, alarm output	Options: sortie de source de chaleur externe, raccord à la pompe solaire, sortie d'alarme
Outdoor unit	Unité extérieure
Power limitation digital inputs: 12 V DC / 12 mA detection (voltage supplied by PCB)	Entrées numériques de limitation électrique: détection 12 V c.c. / 12 mA (tension fournie par CCI)
Refer to operation manual	Reportez-vous au manuel d'utilisation
Solar pump connection	Raccord à la pompe solaire
Space C/H On/OFF output	Sortie Marche/ARRÊT du chauffage/rafraîchissement
Switch box	Coffret électrique

Anglais	Traduction
To bottom plate heater	Vers le cordon chauffant
(8) External On/OFF thermostats and heat pump convector	(8) Thermostats Marche/ARRÊT externes et convecteur de la pompe à chaleur
Additional LWT zone	Zone de température de départ secondaire
Main LWT zone	Zone de température de départ principale
Only for external sensor (floor/ambient)	Uniquement pour le capteur externe (sol ou ambiant)
Only for heat pump convector	Uniquement pour le convecteur de la pompe à chaleur
Only for wired thermostat	Uniquement pour le thermostat câblé
Only for wireless thermostat	Uniquement pour le thermostat sans fil

Schéma de raccordement électrique

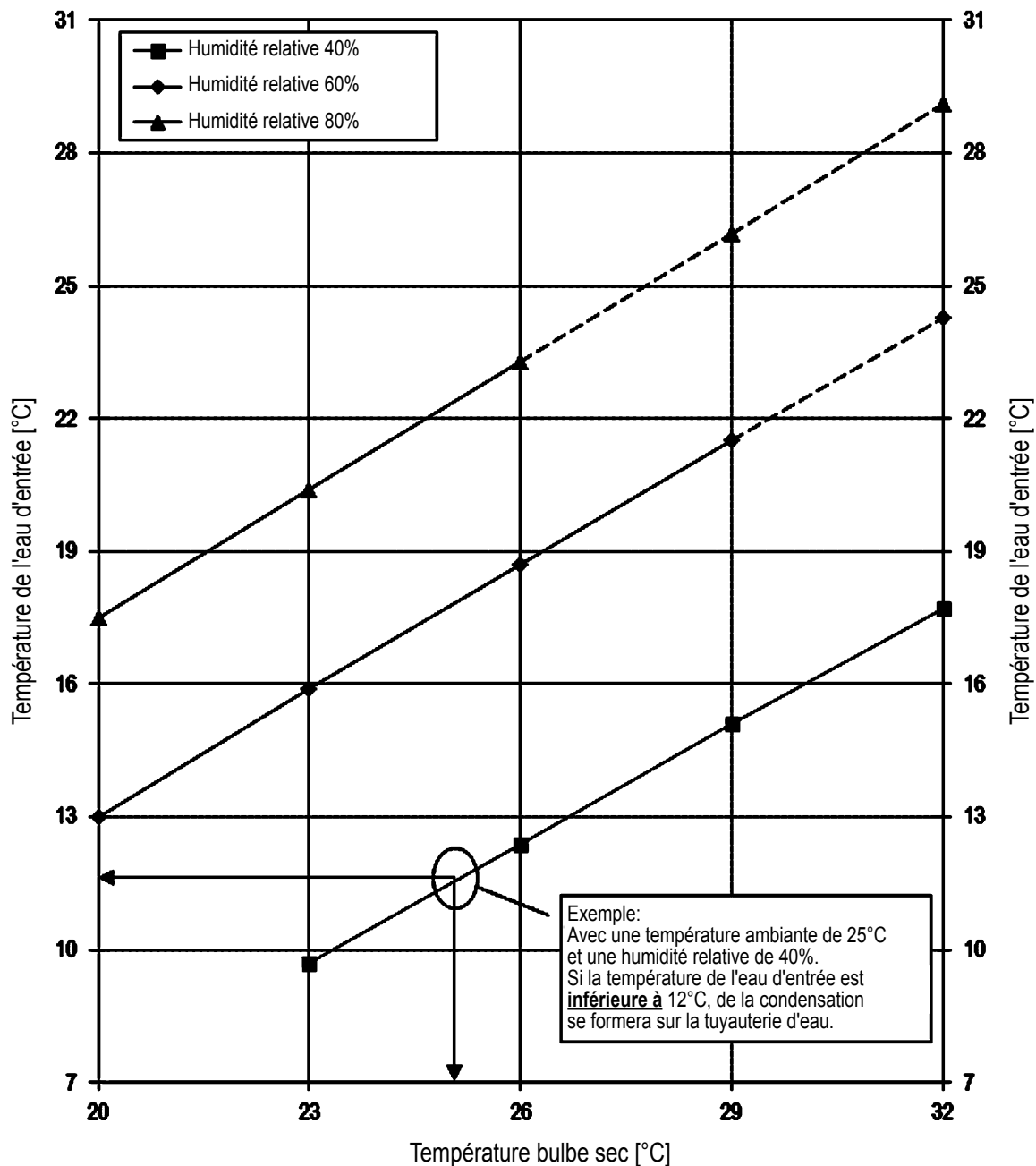
Pour plus de détails, vérifiez le câblage de l'unité.



4D090420 A

14.5 Nécessité d'un bac de récupération

Limite de température de l'eau d'entrée pour éviter la condensation



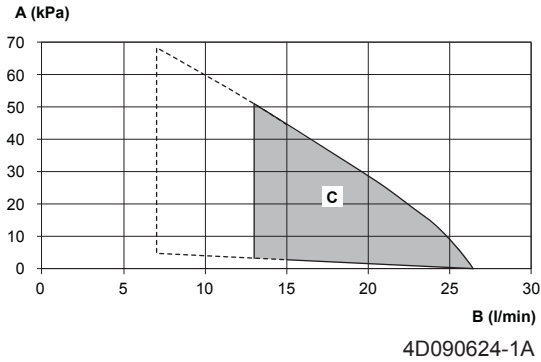
1. Reportez-vous au tableau psychométrique pour plus d'informations.
2. Si la formation de condensation est fort probable, vous devez envisager d'installer le kit de bac de récupération EKHBPCA2.

4D078990

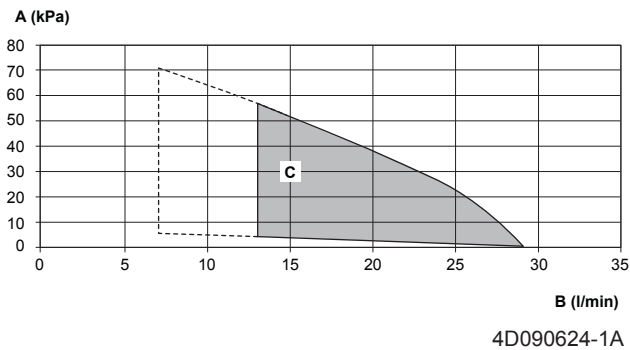
14.6 Courbe ESP: Unité intérieure

Note: une erreur de débit surviendra si le débit d'eau minimum n'est pas atteint.

EHBH/X04=EHBH/X04



EHBH/X08=EHBH/X08



- A** Pression statique extérieure
- B** Débit d'eau
- C** Plage de fonctionnement

La zone de fonctionnement n'est étendue aux débits plus faibles que si l'unité fonctionne avec une pompe à chaleur uniquement. (Pas au démarrage, pas en mode chauffage d'appoint, pas en mode dégivrage.)

ESP=pression statique extérieure (External Static Pressure) dans le circuit de chauffage/rafraîchissement, exprimée en kPa.

Débit=débit d'eau dans l'unité, dans le circuit de chauffage/rafraîchissement.

Remarques:

- La sélection d'un débit ne correspondant pas à la zone de fonctionnement peut entraîner des dommages ou des anomalies de fonctionnement au niveau de l'unité. Reportez-vous également à la plage de débits d'eau minimaux et maximaux autorisés dans les spécifications techniques.
- La qualité de l'eau doit être conforme à la directive EN 98/83 CE.

15 Glossaire

Revendeur

Distributeur commercial de l'appareil.

Installateur agréé

Technicien expérimenté qualifié pour installer l'appareil.

Utilisateur

Propriétaire et/ou utilisateur de l'appareil.

Législation applicable

Ensemble des directives, lois, réglementations et/ou codes internationaux, européens, nationaux et locaux relatifs et applicables à un appareil ou à un domaine spécifique.

Entreprise chargée de l'entretien

Entreprise qualifiée qui peut procéder à ou coordonner l'entretien requis au niveau de l'appareil.

Manuel d'installation

Manuel d'instructions destiné à un appareil ou une application spécifique et détaillant la procédure d'installation, de configuration et d'entretien.

Manuel d'utilisation

Manuel d'instructions défini pour un appareil ou une application spécifique et détaillant la procédure d'utilisation.

Instructions de maintenance

Manuel d'instructions défini pour un certain produit ou une certaine application, qui explique (le cas échéant) comment installer, configurer, utiliser et/ou entretenir le produit ou l'application.

Accessoires

Étiquettes, manuels, fiches d'informations et équipements fournis avec l'appareil et qui doivent être installés conformément aux instructions de la documentation fournie.

Équipement en option

Équipement fabriqué ou approuvé par Daikin qui peut être associé à l'appareil conformément aux instructions de la documentation fournie.

Équipement à fournir

Équipement NON fabriqué par Daikin qui peut être associé à l'appareil conformément aux instructions de la documentation fournie.

Tableau de réglages sur place



[6.8.2] = **ID66F2**

Unités intérieures applicables

*HBH04CB3V	*HVH04S18CB3V
*HBH08CB3V	*HVH08S18CB3V
*HBH11CB3V	*HVH11S18CB3V
*HBH16CB3V	*HVH16S18CB3V
*HBX04CB3V	*HVX04S18CB3V
*HBX08CB3V	*HVX08S18CB3V
*HBX11CB3V	*HVX11S18CB3V
*HBX16CB3V	*HVX16S18CB3V
*HBH08CB9W	*HVH08S26CB9W
*HBH11CB9W	*HVH11S26CB9W
*HBH16CB9W	*HVH16S26CB9W
*HBX08CB9W	*HVX08S26CB9W
*HBX11CB9W	*HVX11S26CB9W
*HBX16CB9W	*HVX16S26CB9W

Remarques

- (*1) *HB*
- (*2) *HV*
- (*3) *3V
- (*4) *9W
- (*5) *04/08*
- (*6) *11/16*

Tableau de réglages sur place					Réglage installateur en contradiction avec la valeur par défaut	
Chemin de navigation	Code du champ	Nom du réglage	Plage, niveau	Valeur par défaut	Date	Valeur
Réglages utilisateur						
└─ Valeurs prédéfinies						
└─ Temp. intérieure						
7.4.1.1		Confort (chauffage)	R/W	[3-07]-[3-06], niv: A.3.2.4 21°C		
7.4.1.2		Éco (chauffage)	R/W	[3-07]-[3-06], niv: A.3.2.4 19°C		
7.4.1.3		Confort (rafraîch.)	R/W	[3-08]-[3-09], niv: A.3.2.4 24°C		
7.4.1.4		Éco (rafraîch.)	R/W	[3-08]-[3-09], niv: A.3.2.4 26°C		
└─ TD principale						
7.4.2.1	[8-09]	Confort (chauffage)	R/W	[9-01]-[9-00], niv: 1°C 35°C		
7.4.2.2	[8-0A]	Éco (chauffage)	R/W	[9-01]-[9-00], niv: 1°C 33°C		
7.4.2.3	[8-07]	Confort (rafraîch.)	R/W	[9-03]-[9-02], niv: 1°C 18°C		
7.4.2.4	[8-08]	Éco (rafraîch.)	R/W	[9-03]-[9-02], niv: 1°C 20°C		
7.4.2.5		Confort (chauffage)	R/W	-10-10°C, niv: 1°C 0°C		
7.4.2.6		Éco (chauffage)	R/W	-10-10°C, niv: 1°C -2°C		
7.4.2.7		Confort (rafraîch.)	R/W	-10-10°C, niv: 1°C 0°C		
7.4.2.8		Éco (rafraîch.)	R/W	-10-10°C, niv: 1°C 2°C		
└─ Temp. ballon ECS						
7.4.3.1	[6-0A]	Stockage confort	R/W	30-[6-0E]°C, niv: 1°C 60°C		
7.4.3.2	[6-0B]	Stockage éco	R/W	30-min(50, [6-0E])°C, niv: 1°C 45°C		
7.4.3.3	[6-0C]	Réchauffer	R/W	30-min(50, [6-0E])°C, niv: 1°C 45°C		
└─ Niveau de silence						
7.4.4			R/W	0: Niv 1 (*6) 1: Niv 2 (*5) 2: Niv 3		
└─ Tarif électricité						
7.4.5.1	[C-0C] [D-0C]	Haute	R/W	0,00-990/kWh 0/kWh		
7.4.5.2	[C-0D] [D-0D]	Moyen	R/W	0,00-990/kWh 0/kWh		
7.4.5.3	[C-0E] [D-0E]	Basse	R/W	0,00-990/kWh 0/kWh		
└─ Tarif combustible						
7.4.6			R/W	0,00-990/kWh 0,00-290/MBtu 8,0/kWh		
└─ Définir la loi d'eau						
└─ Principal						
└─ Définir loi d'eau Chaud						
7.7.1.1	[1-00]	Définir loi d'eau Chaud	R/W	Faible temp. ambiante pour courbe loi d'eau de chauffage de zone principale TD. -40-5°C, niv: 1°C -10°C		
7.7.1.1	[1-01]	Définir loi d'eau Chaud	R/W	Haute temp. ambiante pour courbe loi d'eau de chauffage de zone principale TD. 10-25°C, niv: 1°C 15°C		
7.7.1.1	[1-02]	Définir loi d'eau Chaud	R/W	Valeur de départ pour faible temp. ambiante pour courbe loi d'eau de chauffage de zone principale TD. [9-01]-[9-00]°C, niv: 1°C 35°C		
7.7.1.1	[1-03]	Définir loi d'eau Chaud	R/W	Valeur de départ pour haute temp. ambiante pour courbe loi d'eau de chauffage de zone principale TD. [9-01]-min(45, [9-00])°C, niv: 1°C 25°C		
└─ Définir loi d'eau Froid						
7.7.1.2	[1-06]	Définir loi d'eau Froid	R/W	Faible temp. ambiante pour courbe loi d'eau de rafraîchissement de zone principale TD. 10-25°C, niv: 1°C 20°C		
7.7.1.2	[1-07]	Définir loi d'eau Froid	R/W	Haute temp. ambiante pour courbe loi d'eau de rafraîchissement de zone principale TD. 25-43°C, niv: 1°C 35°C		
7.7.1.2	[1-08]	Définir loi d'eau Froid	R/W	Valeur de départ pour faible temp. ambiante pour courbe loi d'eau de rafraîchissement de zone principale TD. [9-03]-[9-02]°C, niv: 1°C 22°C		
7.7.1.2	[1-09]	Définir loi d'eau Froid	R/W	Valeur de départ pour haute temp. ambiante pour courbe loi d'eau de rafraîchissement de zone principale TD. [9-03]-[9-02]°C, niv: 1°C 18°C		
└─ Secondaire						
└─ Définir loi d'eau Chaud						
7.7.2.1	[0-00]	Définir loi d'eau Chaud	R/W	Valeur de départ pour haute temp. ambiante pour courbe loi d'eau de chauffage de zone secondaire TD. [9-05]-min(45, [9-06])°C, niv: 1°C 35°C		
7.7.2.1	[0-01]	Définir loi d'eau Chaud	R/W	Valeur de départ pour faible temp. ambiante pour courbe loi d'eau de chauffage de zone secondaire TD. [9-05]-[9-06]°C, niv: 1°C 45°C		
7.7.2.1	[0-02]	Définir loi d'eau Chaud	R/W	Haute temp. ambiante pour courbe loi d'eau de chauffage de zone secondaire TD. 10-25°C, niv: 1°C 15°C		
7.7.2.1	[0-03]	Définir loi d'eau Chaud	R/W	Faible temp. ambiante pour courbe loi d'eau de chauffage de zone secondaire TD. -40-5°C, niv: 1°C -10°C		
└─ Définir loi d'eau Froid						
7.7.2.2	[0-04]	Définir loi d'eau Froid	R/W	Valeur de départ pour haute temp. ambiante pour courbe loi d'eau de rafraîchissement de zone secondaire TD. [9-07]-[9-08]°C, niv: 1°C 8°C		
7.7.2.2	[0-05]	Définir loi d'eau Froid	R/W	Valeur de départ pour faible temp. ambiante pour courbe loi d'eau de rafraîchissement de zone secondaire TD. [9-07]-[9-08]°C, niv: 1°C 12°C		
7.7.2.2	[0-06]	Définir loi d'eau Froid	R/W	Haute temp. ambiante pour courbe loi d'eau de rafraîchissement de zone secondaire TD. 25-43°C, niv: 1°C 35°C		
7.7.2.2	[0-07]	Définir loi d'eau Froid	R/W	Faible temp. ambiante pour courbe loi d'eau de rafraîchissement de zone secondaire TD. 10-25°C, niv: 1°C 20°C		
Réglages installateur						
└─ Configuration système						
└─ Standard						
A.2.1.1	[E-00]	Type d'unité	R/O	0-5 0: Bloc BT		

(*1) *HB* (*2) *HV*
 (*3) *3V* (*4) *9W*
 (*5) *04/08*
 (*6) *11/16*

Tableau de réglages sur place				Réglage installateur en contradiction avec la valeur par défaut	
Chemin de navigation	Code du champ	Nom du réglage	Plage, niveau	Date	Valeur
A.2.1.2	[E-01]	Type de compresseur	R/O	0: 8 1: 16	
A.2.1.3	[E-02]	Type logiciel UI	R/O	0: Type 1 1: Type 2	
A.2.1.4	[E-03]	Niveau chauff. appoint	R/O	0: Pas d'appoint 1: 1 niv 2: 2 nivx	
A.2.1.5	[6-0D]	Type d'appoint	R/W	0: 1P,(1/2) 1: 1P,(1/1+2) (*3) 2: 3P,(1/2) 3: 3P,(1/1+2) 4: 3PN,(1/2) 5: 3PN,(1/1+2) (*4)	
A.2.1.6	[D-01]	Contact arrêt forcé	R/W	0: Non 1: Tarif ouvert 2: Tarif fermé 3: Thermostat	
A.2.1.7	[C-07]	Méthode ctrl	R/W	0: Contrôle TD 1: Contrôle TA ext 2: Contrôle TA	
A.2.1.8	[7-02]	Nb de zones TD	R/W	0: 1 zone TD 1: 2 zones TD	
A.2.1.9	[F-0D]	Mode pompe	R/W	0: Continu 1: Échantillon 2: Demande	
A.2.1.A	[E-04]	Éco énergie possible	R/O	0: Non 1: Oui	
A.2.1.B		Emplacement interface	R/W	0: Sur l'unité 1: Dans la pièce	
Options					
A.2.2.1	[E-05]	Fonctionnement ECS	R/W	0: Non (*1) 1: Oui (*2)	
A.2.2.3	[E-07]	Type de ballon ECS	R/W	0-6 0: Type 1 (*1) 1: Type 2 (*2)	
A.2.2.4	[C-05]	Type contact princ.	R/W	1: Thermo ON/OFF 2: Demande R/C	
A.2.2.5	[C-06]	Type contact sec.	R/W	1: Thermo ON/OFF 2: Demande R/C	
A.2.2.6.1	[C-02]	CCI : E/S numériques	Type app. ext.	R/W	0: Non 1: Relève 2: - 3: -
A.2.2.6.2	[D-07]	CCI : E/S numériques	Kit solaire	R/W	0: Non 1: Oui
A.2.2.6.3	[C-09]	CCI : E/S numériques	Sortie alarme	R/W	0: Normal. ouvert 1: Normal. fermé
A.2.2.6.4	[F-04]	CCI : E/S numériques	Cordon Chauffant	R/W	0: Non 1: Oui
A.2.2.7	[D-04]	CCI : demande		R/W	0: Non 1: Fct délestage
A.2.2.8	[D-08]	Compteur kWh externe 1		R/W	0: Non 1: 0,1 impuls/kWh 2: 1 impuls/kWh 3: 10 impuls/kWh 4: 100 impuls/kWh 5: 1000 impuls/kWh
A.2.2.9	[D-09]	Compteur kWh externe 2		R/W	0: Non 1: 0,1 impuls/kWh 2: 1 impuls/kWh 3: 10 impuls/kWh 4: 100 impuls/kWh 5: 1000 impuls/kWh
A.2.2.A	[D-02]	Pompe ECS		R/W	0-4 0: Non 1: Retour sec. 2: Shunt désinf.
A.2.2.B	[C-08]	Capteur ext.		R/W	0: Non 1: Capteur ext. 2: Capteur int.
Puissances					
A.2.3.1	[6-02]	Booster		R/W	0-10kW, niv: 0,2kW 3kW (*1) 0kW (*2)
A.2.3.2	[6-03]	Appoint : niv 1		R/W	0-10kW, niv: 0,2kW 3kW
A.2.3.3	[6-04]	Appoint : niv 2		R/W	0-10kW, niv: 0,2kW 0kW (*3) 0kW (*4)
A.2.3.6	[6-07]	Cordon Chauffant		R/W	0-200W, niv: 10W 0W
Mode ambiant					
Réglages TD					
Principal					
A.3.1.1.1		Mode consigne TD		R/W	0: Absolu 1: Loi d'eau 2: Abs + progr 3: LE + progr
A.3.1.1.2.1	[9-01]	Plage de temp.	Temp minimale (chauff)	R/W	15-37°C, niv: 1°C 25°C
A.3.1.1.2.2	[9-00]	Plage de temp.	Temp maximale (chauff)	R/W	37-en fonction de l'unité extérieure, niveau: 1°C 55°C
A.3.1.1.2.3	[9-03]	Plage de temp.	Temp min (rafraîch)	R/W	5-18°C, niv: 1°C 5°C
A.3.1.1.2.4	[9-02]	Plage de temp.	Temp max (rafraîch)	R/W	18-22°C, niv: 1°C 22°C
A.3.1.1.5	[8-05]	TD modulée		R/W	0: Non 1: Oui
A.3.1.1.6.1	[F-0B]	Vanne d'arrêt	Thermo ON/OFF	R/W	0: Non 1: Oui
A.3.1.1.6.2	[F-0C]	Vanne d'arrêt	Rafrai.	R/W	0: Non 1: Oui

(*1) *HB*_*2) *HV*_*

(*3) *3V*_*4) *9W*_*

(*5) *04/08*_*

(*6) *11/16*_*

Tableau de réglages sur place					Réglage installateur en contradiction avec la valeur par défaut	
Chemin de navigation	Code du champ	Nom du réglage		Plage, niveau	Date	Valeur
				Valeur par défaut		
A.3.1.1.7	[9-0B]	Type d'émetteur		R/W	0: Rapide 1: Lent	
└─ Secondaire						
A.3.1.2.1		Mode consigne TD		R/W	0: Absolu 1: Loi d'eau 2: Abs + progr 3: LE + progr	
A.3.1.2.2.1	[9-05]	Plage de temp.	Temp minimale (chauff)	R/W	15-37°C, niv: 1°C 25°C	
A.3.1.2.2.2	[9-06]	Plage de temp.	Temp maximale (chauff)	R/W	37-en fonction de l'unité extérieure, niveau: 1°C 55°C	
A.3.1.2.2.3	[9-07]	Plage de temp.	Temp min (rafraîch)	R/W	5-18°C, niv: 1°C 5°C	
A.3.1.2.2.4	[9-08]	Plage de temp.	Temp max (rafraîch)	R/W	18-22°C, niv: 1°C 22°C	
└─ Delta T source						
A.3.1.3.1	[9-09]	Chauff.		R/W	3-10°C, niv: 1°C 5°C	
A.3.1.3.2	[9-0A]	Rafraî.		R/W	3-10°C, niv: 1°C 5°C	
└─ Thermostat d'ambiance						
A.3.2.1.1	[3-07]	Plage temp. int.	Temp minimale (chauff)	R/W	12-18°C, niv: A.3.2.4 12°C	
A.3.2.1.2	[3-06]	Plage temp. int.	Temp maximale (chauff)	R/W	18-30°C, niv: A.3.2.4 30°C	
A.3.2.1.3	[3-09]	Plage temp. int.	Temp min (rafraîch)	R/W	15-25°C, niv: A.3.2.4 15°C	
A.3.2.1.4	[3-08]	Plage temp. int.	Temp max (rafraîch)	R/W	25-35°C, niv: A.3.2.4 35°C	
A.3.2.2	[2-0A]	Décalage temp. int.		R/W	-5-5°C, niv: 0,5°C 0°C	
A.3.2.3	[2-09]	Décal. capteur ext. T°		R/W	-5-5°C, niv: 0,5°C 0°C	
A.3.2.4		Niveau temp. intérieure		R/W	0: 0,5 °C 1: 1 °C	
└─ Plage fonctionnement						
A.3.3.1	[4-02]	Temp arrêt mode chauff		R/W	14-35°C, niv: 1°C 25°C (*5) 14-35°C, niv: 1°C 35°C (*6)	
A.3.3.2	[F-01]	Temp marche mode rafr		R/W	10-35°C, niv: 1°C 20°C	
└─ Eau chaude sanitaire (ECS)						
└─ Type						
A.4.1	[6-0D]			R/W	0: Réch seul 1: Réch + progr 2: Progr seul	
└─ Désinfection						
A.4.4.1	[2-01]	Désinfection		R/W	0: Non 1: Oui	
A.4.4.2	[2-00]	Jour de fonctionnement		R/W	0: Tous les jours 1: Lundi 2: Mardi 3: Mercredi 4: Jeudi 5: Vendredi 6: Samedi 7: Dimanche	
A.4.4.3	[2-02]	Heure de début		R/W	0-23 heure, niveau: 1 heure 23	
A.4.4.4	[2-03]	Température cible		R/W	[E-07]#1 : 55-80°C, niv: 5°C 70°C [E-07]=1 : 60°C 60°C	
A.4.4.5	[2-04]	Durée		R/W	[E-07]#1 : 5-60 min, niveau: 5 min 10 min [E-07]=1 : 40-60 min, niveau: 5 min 40 min	
└─ Consigne maximale						
A.4.5	[6-0E]			R/W	[E-07]#1 : 40-80°C, niv: 1°C 60°C [E-07]=1 : 40-60°C, niv: 1°C 60°C	
└─ Mode PC stockage confort						
A.4.6				R/W	0: Absolu 1: Loi d'eau	
└─ Courbe loi d'eau						
A.4.7	[0-0B]	Courbe loi d'eau	Valeur de départ pour haute temp. ambiante pour courbe loi d'eau ECS.	R/W	35-[6-0E]°C, niv: 1°C 55°C	
A.4.7	[0-0C]	Courbe loi d'eau	Valeur de départ pour faible temp. ambiante pour courbe loi d'eau ECS.	R/W	45-[6-0E]°C, niv: 1°C 60°C	
A.4.7	[0-0D]	Courbe loi d'eau	Haute temp. ambiante pour courbe loi d'eau ECS.	R/W	10-25°C, niv: 1°C 15°C	
A.4.7	[0-0E]	Courbe loi d'eau	Faible temp. ambiante pour courbe loi d'eau ECS.	R/W	-40-5°C, niv: 1°C -10°C	
└─ Sources de chaleur						
└─ Chauffage d'appoint						
A.5.1.1	[4-00]	Mode fctnmt		R/W	0-2 0: Désactivée 1: Activée	
A.5.1.3	[4-07]	Activer appoint niv. 2		R/W	0: Non 1: Oui	
A.5.1.4	[5-01]	Temp. d'équilibre		R/W	-15-35°C, niv: 1°C 0°C	
└─ Fonctionnement système						
└─ Redémarrage auto						
A.6.1	[3-00]			R/W	0: Non 1: Oui	
└─ Tarif préférentiel						

(*1) *HB* (*2) *HV*
 (*3) *3V* (*4) *9W*
 (*5) *04/08*
 (*6) *11/16*

Tableau de réglages sur place				Réglage installateur en contradiction avec la valeur par défaut	
Chemin de navigation	Code du champ	Nom du réglage	Plage, niveau	Date	Valeur
A.6.2.1	[D-00]	App. autorisés	R/W		0: Aucun 1: Booster seul 2: Appoint seul 3: Tous les app.
A.6.2.2	[D-05]	Arrêt forcé pompe	R/W		0: Arrêt forcé 1: Fctmnt normal
└─ Contrôle de la consommation électrique					
A.6.3.1	[4-08]	Mode	R/W		0: Aucun délestage 1: Continu 2: Entrées num.
A.6.3.2	[4-09]	Type	R/W		0: Courant 1: Puissance
A.6.3.3	[5-05]	Valeur ampères	R/W		0-50 A, niveau: 1 A 50 A
A.6.3.4	[5-09]	Valeur kW	R/W		0-20 kW, niveau: 0,5 kW 20 kW
A.6.3.5.1	[5-05]	Limites amp. pour EN	Limite EN1	R/W	0-50 A, niveau: 1 A 50 A
A.6.3.5.2	[5-06]	Limites amp. pour EN	Limite EN2	R/W	0-50 A, niveau: 1 A 50 A
A.6.3.5.3	[5-07]	Limites amp. pour EN	Limite EN3	R/W	0-50 A, niveau: 1 A 50 A
A.6.3.5.4	[5-08]	Limites amp. pour EN	Limite EN4	R/W	0-50 A, niveau: 1 A 50 A
A.6.3.6.1	[5-09]	Limites kW pour EN	Limite EN1	R/W	0-20 kW, niveau: 0,5 kW 20 kW
A.6.3.6.2	[5-0A]	Limites kW pour EN	Limite EN2	R/W	0-20 kW, niveau: 0,5 kW 20 kW
A.6.3.6.3	[5-0B]	Limites kW pour EN	Limite EN3	R/W	0-20 kW, niveau: 0,5 kW 20 kW
A.6.3.6.4	[5-0C]	Limites kW pour EN	Limite EN4	R/W	0-20 kW, niveau: 0,5 kW 20 kW
A.6.3.7	[4-01]	Priorité	R/W		0: Aucun 1: Booster 2: Appoint chauf.
└─ Période de calcul de la moyenne					
A.6.4	[1-0A]		R/W		0: Pas de moyenne 1: 12 h 2: 24 h 3: 48 h 4: 72 h
└─ Décal. capteur ext. T°					
A.6.5	[2-0B]		R/W		-5~5°C, niv: 0,5°C 0°C
└─ Rendem. chaudière					
A.6.A	[7-05]		R/W		0: Très haut 1: Haute 2: Moyen 3: Basse 4: Très faible
└─ Urgence					
A.6.C			R/W		0: Manuelle 1: Automatique
└─ Vue d'ensemble des réglages					
A.8	[0-00]	Valeur de départ pour haute temp. ambiante pour courbe loi d'eau de chauffage de zone secondaire TD.	R/W		[9-05]-min(45,[9-06])°C, niv: 1°C 35°C
A.8	[0-01]	Valeur de départ pour faible temp. ambiante pour courbe loi d'eau de chauffage de zone secondaire TD.	R/W		[9-05]-[9-06]°C, niv: 1°C 45°C
A.8	[0-02]	Haute temp. ambiante pour courbe loi d'eau de chauffage de zone secondaire TD.	R/W		10-25°C, niv: 1°C 15°C
A.8	[0-03]	Faible temp. ambiante pour courbe loi d'eau de chauffage de zone secondaire TD.	R/W		-40-5°C, niv: 1°C -10°C
A.8	[0-04]	Valeur de départ pour haute temp. ambiante pour courbe loi d'eau de rafraichissement de zone secondaire TD.	R/W		[9-07]-[9-08]°C, niv: 1°C 8°C
A.8	[0-05]	Valeur de départ pour faible temp. ambiante pour courbe loi d'eau de rafraichissement de zone secondaire TD.	R/W		[9-07]-[9-08]°C, niv: 1°C 12°C
A.8	[0-06]	Haute temp. ambiante pour courbe loi d'eau de rafraichissement de zone secondaire TD.	R/W		25-43°C, niv: 1°C 35°C
A.8	[0-07]	Faible temp. ambiante pour courbe loi d'eau de rafraichissement de zone secondaire TD.	R/W		10-25°C, niv: 1°C 20°C
A.8	[0-0B]	Valeur de départ pour haute temp. ambiante pour courbe loi d'eau ECS.	R/W		35-[6-0E]°C, niv: 1°C 55°C
A.8	[0-0C]	Valeur de départ pour faible temp. ambiante pour courbe loi d'eau ECS.	R/W		45-[6-0E]°C, niv: 1°C 60°C
A.8	[0-0D]	Haute temp. ambiante pour courbe loi d'eau ECS.	R/W		10-25°C, niv: 1°C 15°C
A.8	[0-0E]	Faible temp. ambiante pour courbe loi d'eau ECS.	R/W		-40-5°C, niv: 1°C -10°C
A.8	[1-00]	Faible temp. ambiante pour courbe loi d'eau de chauffage de zone principale TD.	R/W		-40-5°C, niv: 1°C -10°C
A.8	[1-01]	Haute temp. ambiante pour courbe loi d'eau de chauffage de zone principale TD.	R/W		10-25°C, niv: 1°C 15°C
A.8	[1-02]	Valeur de départ pour faible temp. ambiante pour courbe loi d'eau de chauffage de zone principale TD.	R/W		[9-01]-[9-00], niv: 1°C 35°C
A.8	[1-03]	Valeur de départ pour haute temp. ambiante pour courbe loi d'eau de chauffage de zone principale TD.	R/W		[9-01]-min(45, [9-00])°C, niv: 1°C 25°C
A.8	[1-04]	Rafraichissement loi d'eau de la zone de température de départ principale.	R/W		0: Désactivée 1: Activé
A.8	[1-05]	Rafraichissement loi d'eau de la zone de température de départ secondaire	R/W		0: Désactivée 1: Activé
A.8	[1-06]	Faible temp. ambiante pour courbe loi d'eau de rafraichissement de zone principale TD.	R/W		10-25°C, niv: 1°C 20°C
A.8	[1-07]	Haute temp. ambiante pour courbe loi d'eau de rafraichissement de zone principale TD.	R/W		25-43°C, niv: 1°C 35°C
A.8	[1-08]	Valeur de départ pour faible temp. ambiante pour courbe loi d'eau de rafraichissement de zone principale TD.	R/W		[9-03]-[9-02]°C, niv: 1°C 22°C
A.8	[1-09]	Valeur de départ pour haute temp. ambiante pour courbe loi d'eau de rafraichissement de zone principale TD.	R/W		[9-03]-[9-02]°C, niv: 1°C 18°C
A.8	[1-0A]	Temps de calcul de la temp. extérieure moyenne ?	R/W		0: Pas de moyenne 1: 12 h 2: 24 h 3: 48 h 4: 72 h

(*1) *HB*_*2) *HV*_
(*3) *3V_*4) *9W*_
(*5) *04/08*_
(*6) *11/16*

Tableau de réglages sur place				Réglage installateur en contradiction avec la valeur par défaut	
Chemin de navigation	Code du champ	Nom du réglage	Plage, niveau	Date	Valeur
			Valeur par défaut		
A.8	[2-00]	Quand la désinfection doit-elle être réalisée ?	R/W	0: Tous les jours 1: Lundi 2: Mardi 3: Mercredi 4: Jeudi 5: Vendredi 6: Samedi 7: Dimanche	
A.8	[2-01]	La désinfection doit-elle être réalisée ?	R/W	0: Non 1: Oui	
A.8	[2-02]	Quand la désinfection doit-elle démarrer ?	R/W	0-23 heure, niveau: 1 heure 23	
A.8	[2-03]	Quelle est la température de désinfection cible ?	R/W	[E-07]#1 : 55-80°C, niv: 5°C 70°C [E-07]=1 : 60°C 60°C	
A.8	[2-04]	Durée de préservation de la température du ballon d'ECS ?	R/W	[E-07]#1: 5-60 min, niveau: 5 min 10 min [E-07]=1: 40-60 min, niveau: 5 min 40 min	
A.8	[2-05]	Température antigel	R/W	4-16°C, niv: 1°C 12°C	
A.8	[2-06]	Protection antigel	R/W	0: Désactivée 1: Activé	
A.8	[2-09]	Régler le décalage selon la temp. intérieure mesurée	R/W	-5-5°C, niv: 0,5°C 0°C	
A.8	[2-0A]	Régler le décalage selon la temp. intérieure mesurée	R/W	-5-5°C, niv: 0,5°C 0°C	
A.8	[2-0B]	Décal. requis par rapport à la température ext. mesurée?	R/W	-5-5°C, niv: 0,5°C 0°C	
A.8	[3-00]	Le redémarrage auto de l'unité est-il autorisé ?	R/W	0: Non 1: Oui	
A.8	[3-01]	--		0	
A.8	[3-02]	--		1	
A.8	[3-03]	--		4	
A.8	[3-04]	--		2	
A.8	[3-05]	--		1	
A.8	[3-06]	Temp. intérieure maximale souhaitée pour le chauffage ?	R/W	18-30°C, niv: A.3.2.4 30°C	
A.8	[3-07]	Temp. intérieure minimale souhaitée pour le chauffage?	R/W	12-18°C, niv: A.3.2.4 12°C	
A.8	[3-08]	Temp. intérieure maximale souhaitée pour le rafraich. ?	R/W	25-35°C, niv: A.3.2.4 35°C	
A.8	[3-09]	Temp. intérieure minimale souhaitée pour le rafraich. ?	R/W	15-25°C, niv: A.3.2.4 15°C	
A.8	[4-00]	Mode de fonctionnement du chauffage d'appoint ?	R/W	0: Désactivée 1: Activé 2: ECS seule	
A.8	[4-01]	Quel est l'appoint électrique prioritaire ?	R/W	0: Aucun 1: Booster 2: Appoint chauf.	
A.8	[4-02]	Sous quelle température ext. le chauffage est-il autorisé ?	R/W	14-35°C, niv: 1°C 25°C (*5) 14-35°C, niv: 1°C 35°C (*6)	
A.8	[4-03]	Permission de fonctionnement du booster ECS.	R/W	0: Limité 1: Aucune limite 2: Le plus optimal 3: Optimal 4: Uniquement légionellose	
A.8	[4-04]	--		2	
A.8	[4-05]	--		0	
A.8	[4-06]	-- (ne pas modifier cette valeur)		0/1	
A.8	[4-07]	Activer le deuxième niveau du chauffage d'appoint ?	R/W	0: Non 1: Oui	
A.8	[4-08]	Mode de délestage requis sur le système ?	R/W	0: Aucun délestage 1: Continu 2: Entrées num.	
A.8	[4-09]	Type de délestage requis ?	R/W	0: Courant 1: Puissance	
A.8	[4-0A]	--		0	
A.8	[4-0B]	Hystérésis de commutation chauffage/rafraîchissement automatique.	R/W	1-10°C, niv: 0,5°C 1°C	
A.8	[4-0D]	Décalage de commutation chauffage/rafraîchissement automatique.	R/W	1-10°C, niv: 0,5°C 3°C	
A.8	[5-00]	Fctment du chauffage d'appoint autorisé au-dessus de temp. d'équilibre pendant fctment du chauffage?	R/W	0: Autorisé 1: Non autorisé	
A.8	[5-01]	Quelle est la température d'équilibre du bâtiment ?	R/W	-15-35°C, niv: 1°C 0°C	
A.8	[5-02]	Priorité au chauffage.	R/W	0: Désactivé [E-07]#1 : 1: Activé [E-07]=1	
A.8	[5-03]	Température de priorité au chauffage.	R/W	-15-35°C, niv: 1°C 0°C	
A.8	[5-04]	Correction du point de consigne pour la température de l'eau chaude sanitaire.	R/W	0-20°C, niv: 1°C 10°C	
A.8	[5-05]	Quelle est la limite demandée pour EN1 ?	R/W	0-50 A, niveau: 1 A 50 A	
A.8	[5-06]	Quelle est la limite demandée pour EN2 ?	R/W	0-50 A, niveau: 1 A 50 A	
A.8	[5-07]	Quelle est la limite demandée pour EN3 ?	R/W	0-50 A, niveau: 1 A 50 A	
A.8	[5-08]	Quelle est la limite demandée pour EN4 ?	R/W	0-50 A, niveau: 1 A 50 A	
A.8	[5-09]	Quelle est la limite demandée pour EN1 ?	R/W	0-20 kW, niveau: 0,5 kW 20 kW	
A.8	[5-0A]	Quelle est la limite demandée pour EN2 ?	R/W	0-20 kW, niveau: 0,5 kW 20 kW	
A.8	[5-0B]	Quelle est la limite demandée pour EN3 ?	R/W	0-20 kW, niveau: 0,5 kW 20 kW	
A.8	[5-0C]	Quelle est la limite demandée pour EN4 ?	R/W	0-20 kW, niveau: 0,5 kW 20 kW	

(*1) *HB* (*2) *HV*
 (*3) *3V* (*4) *9W*
 (*5) *04/08*
 (*6) *11/16*

Tableau de réglages sur place					Réglage installateur en contradiction avec la valeur par défaut	
Chemin de navigation	Code du champ	Nom du réglage	Plage, niveau	Valeur par défaut	Date	Valeur
A.8	[5-0D]	Type d'installation de chauffage d'appoint utilisée ?	R/W	0: 1P,(1/2) 1: 1P,(1/1+2) (*3) 2: 3P,(1/2) 3: 3P,(1/1+2) 4: 3PN,(1/2) 5: 3PN,(1/1+2) (*4)		
A.8	[5-0E]	--		1		
A.8	[6-00]	Différence de température déterminant la température de mise en MARCHÉ de la pompe à chaleur.	R/W	2-20°C, niv: 1°C 2°C		
A.8	[6-01]	Différence de température déterminant la température d'ARRÊT de la pompe à chaleur.	R/W	0-10°C, niv: 1°C 2°C		
A.8	[6-02]	Quelle est la puissance du booster ?	R/W	0-10kW, niv: 0,2kW 3kW (*1) 0kW (*2)		
A.8	[6-03]	Quelle est la puissance de l'appoint niv 1 ?	R/W	0-10kW, niv: 0,2kW 3kW		
A.8	[6-04]	Quelle est la puissance de l'appoint niv 2 ?	R/W	0-10kW, niv: 0,2kW 0kW (*3) 0kW (*4)		
A.8	[6-05]	--		0		
A.8	[6-06]	--		0		
A.8	[6-07]	Quelle est la puissance du cordon chauffant ?	R/W	0-200W, niv: 10W 0W		
A.8	[6-08]	Quel est l'hystérésis à utiliser en mode réch?	R/W	2-20°C, niv: 1°C 10°C		
A.8	[6-09]	--		0		
A.8	[6-0A]	Température souhaitée pour le stockage confort ?	R/W	30-[6-0E]°C, niv: 1°C 60°C		
A.8	[6-0B]	Température souhaitée pour pour le stockage éco ?	R/W	30-min(50, [6-0E])°C, niv: 1°C 45°C		
A.8	[6-0C]	Température de réchauffage souhaitée ?	R/W	30-min(50, [6-0E])°C, niv: 1°C 45°C		
A.8	[6-0D]	Quel est le mode de point de production type?	R/W	0: Réch seul 1: Réch + progr 2: Progr seul		
A.8	[6-0E]	Quelle est la température de consigne maximale ?	R/W	[E-07]#1 : 40-80°C, niv: 1°C 60°C [E-07]=1 : 40-60°C, niv: 1°C 60°C		
A.8	[7-00]	Température de dépassement du booster d'eau chaude sanitaire.	R/W	0-4°C, niv: 1°C 0°C		
A.8	[7-01]	Hystérésis du booster d'eau chaude sanitaire.	R/W	2-40°C, niv: 1°C 2°C		
A.8	[7-02]	Combien de zones TD y a-t-il?	R/W	0: 1 zone TD 1: 2 zones TD		
A.8	[7-03]	--		2,5		
A.8	[7-04]	--		0		
A.8	[7-05]	Rendem. chaudière	R/W	0: Très haut 1: Haute 2: Moyen 3: Basse 4: Très faible		
A.8	[8-00]	--		1 min		
A.8	[8-01]	Durée de fonctionnement maximale de l'eau chaude sanitaire.	R/W	5-95 min, niveau: 5 min 30 min		
A.8	[8-02]	Temps anti-recyclage.	R/W	0-10 heure, niveau: 0,5 heure 0,5 heures [E-07]#1 3 heure [E-07]#1		
A.8	[8-03]	Temporisateur du booster ECS.	R/W	20-95 min, niveau: 5 min 50 min		
A.8	[8-04]	Durée de fonctionnement additionnelle par rapport à la durée de fonctionnement maximale.	R/W	0-95 min, niveau: 5 min 95 min		
A.8	[8-05]	Autoriser la modulation de la TD pour contrôler la pièce ?	R/W	0: Non 1: Oui		
A.8	[8-06]	Modulation maximale de la température de départ.	R/W	0-10°C, niv: 1°C 3°C		
A.8	[8-07]	TD principale de confort souhaitée pour le rafraîch. ?	R/W	[9-03]-[9-02], niv: 1°C 18°C		
A.8	[8-08]	TD principale éco souhaitée pour le rafraîch. ?	R/W	[9-03]-[9-02], niv: 1°C 20°C		
A.8	[8-09]	TD principale de confort souhaitée pour le chauffage ?	R/W	[9-01]-[9-00], niv: 1°C 35°C		
A.8	[8-0A]	TD principale éco souhaitée pour le chauffage ?	R/W	[9-01]-[9-00], niv: 1°C 33°C		
A.8	[8-0B]	--		13		
A.8	[8-0C]	--		10		
A.8	[8-0D]	--		16		
A.8	[9-00]	TD maximale souhaitée pour la zone princ. de chauffage ?	R/W	37-en fonction de l'unité extérieure, niveau: 1°C 55°C		
A.8	[9-01]	TD minimale souhaitée pour la zone princ. de chauffage?	R/W	15-37°C, niv: 1°C 25°C		
A.8	[9-02]	TD maximale souhaitée pour la zone princ. de rafraîch. ?	R/W	18-22°C, niv: 1°C 22°C		
A.8	[9-03]	TD minimale souhaitée pour la zone princ. de rafraîchissement?	R/W	5-18°C, niv: 1°C 5°C		
A.8	[9-04]	Température de dépassement de la température de départ.	R/W	1-4°C, niv: 1°C 1°C		
A.8	[9-05]	TD minimale souhaitée pour la zone secondaire de chauffage?	R/W	15-37°C, niv: 1°C 25°C		
A.8	[9-06]	TD maximale souhaitée pour la zone de chauff. secondaire ?	R/W	37-en fonction de l'unité extérieure, niveau: 1°C 55°C		
A.8	[9-07]	TD minimale souhaitée pour la zone secondaire de rafraîchissement?	R/W	5-18°C, niv: 1°C 5°C		
A.8	[9-08]	TD maximale souhaitée pour la zone de rafraîch. sec. ?	R/W	18-22°C, niv: 1°C 22°C		
A.8	[9-09]	Quel est le delta T souhaité pour le chauffage ?	R/W	3-10°C, niv: 1°C 5°C		
A.8	[9-0A]	Quel est le delta T souhaité pour le rafraîchissement ?	R/W	3-10°C, niv: 1°C 5°C		
A.8	[9-0B]	Type d'émetteur connecté à la zone TD principale ?	R/W	0: Rapide 1: Lent		

(*1) *HB*_*2) *HV*_

(*3) *3V_*4) *9W*_

(*5) *04/08*_

(*6) *11/16*

Tableau de réglages sur place				Réglage installateur en contradiction avec la valeur par défaut	
Chemin de navigation	Code du champ	Nom du réglage	Plage, niveau	Date	Valeur
A.8	[9-0C]	Hystérésis de la température intérieure.	R/W	1-6°C, niv: 0,5°C	
A.8	[9-0D]	Limite de vitesse de la pompe	R/W	0-8, niv:1 0 : 100% 1-4 : 80-50% 5-8 : 80-50%	
A.8	[9-0E]	--		6	
A.8	[A-00]	--		0	
A.8	[A-01]	--		0 (*5) 3 (*6)	
A.8	[A-02]	--		0 (*5) 1 (*6)	
A.8	[A-03]	--		0	
A.8	[A-04]	--		0	
A.8	[B-00]	--		0	
A.8	[B-01]	--		0	
A.8	[B-02]	--		0	
A.8	[B-03]	--		0	
A.8	[B-04]	--		0	
A.8	[C-00]	Priorité à l'eau chaude sanitaire.	R/W	0: Priorité au solaire 1: Priorité à la pompe à chaleur	
A.8	[C-01]	--		0	
A.8	[C-02]	Une source d'appoint externe est-elle connectée ?	R/W	0: Non 1: Relève 2: - 3: -	
A.8	[C-03]	Température d'activation de la relève.	R/W	-25-25°C, niv: 1°C 0°C	
A.8	[C-04]	Température d'hystérésis de la relève.	R/W	2-10°C, niv: 1°C 3°C	
A.8	[C-05]	Type de contact de demande thermo pour la zone princ. ?	R/W	1: Thermo ON/OFF 2: Demande R/C	
A.8	[C-06]	Type de contact de demande thermo pour zone secondaire ?	R/W	0: - 1: Thermo ON/OFF 2: Demande R/C	
A.8	[C-07]	Méthode de contrôle de l'unité lors du fonctionnement ?	R/W	0: Contrôle TD 1: Contrôle TA ext 2: Contrôle TA	
A.8	[C-08]	Type de capteur externe installé ?	R/W	0: Non 1: Capteur ext. 2: Capteur int.	
A.8	[C-09]	Type de contact de sortie alarme requis ?	R/W	0: Normal. ouvert 1: Normal. fermé	
A.8	[C-0A]	--		0	
A.8	[C-0C]	Valeur décimale prix élevé de l'électricité (ne pas utiliser)	R/W	0-7 0	
A.8	[C-0D]	Valeur décimale prix moyen de l'électricité (ne pas utiliser)	R/W	0-7 0	
A.8	[C-0E]	Valeur décimale prix faible de l'électricité (ne pas utiliser)	R/W	0-7 0	
A.8	[D-00]	Appoints autorisés si alim. tarif préf. interrompue ?	R/W	0: Aucun 1: Booster seul 2: Appoint seul 3: Tous les app.	
A.8	[D-01]	Type contact arrêt forcé	R/W	0: Non 1: Tarif ouvert 2: Tarif fermé 3: Thermostat	
A.8	[D-02]	Type de pompe ECS installée ?	R/W	0-4 0: Non 1: Retour sec. 2: Shunt désinf.	
A.8	[D-03]	Compensation de la température de départ autour de 0°C.	R/W	0: Désactivée 1: Activée, décalage 2°C (de -2 à 2°C) 2: Activée, décalage 4°C (de -2 à 2°C) 3: Activée, décalage 2°C (de -4 à 4°C) 4: Activée, décalage 4°C (de -4 à 4°C)	
A.8	[D-04]	Une CCI demande	R/W	0: Non 1: Fct délestage	
A.8	[D-05]	Pompe autorisée si alim. tarif préf. interrompue ?	R/W	0: Arrêt forcé 1: Fctmnt normal	
A.8	[D-07]	Kit solaire connecté ?	R/W	0: Non 1: Oui	
A.8	[D-08]	Un compeur ext. est-il utilisé pour mesurer la conso ?	R/W	0: Non 1: 0,1 impuls/kWh 2: 1 impuls/kWh 3: 10 impuls/kWh 4: 100 impuls/kWh 5: 1000 impuls/kWh	
A.8	[D-09]	Un compeur ext. est-il utilisé pour mesurer la conso ?	R/W	0: Non 1: 0,1 impuls/kWh 2: 1 impuls/kWh 3: 10 impuls/kWh 4: 100 impuls/kWh 5: 1000 impuls/kWh	
A.8	[D-0A]	--		0	
A.8	[D-0B]	--		2	
A.8	[D-0C]	Prix élevé de l'électricité (ne pas utiliser)	R/W	0-49 0	
A.8	[D-0D]	Prix moyen de l'électricité (ne pas utiliser)	R/W	0-49 0	
A.8	[D-0E]	Prix faible de l'électricité (ne pas utiliser)	R/W	0-49 0	
A.8	[E-00]	Type d'unité installée ?	R/O	0-5 0: Bibloc BT	
A.8	[E-01]	Type de compresseur installé ?	R/O	0: 8 1: 16	
A.8	[E-02]	Type de logiciel de l'unité intérieure ?	R/O	0: Type 1 1: Type 2	
A.8	[E-03]	Nombre de niveaux du chauffage d'appoint ?	R/O	0: Pas d'appoint 1: 1 niv 2: 2 nivx	

(*1) *HB* (*2) *HV*
 (*3) *3V* (*4) *9W*
 (*5) *04/08*
 (*6) *11/16*

Tableau de réglages sur place				Réglage installateur en contradiction avec la valeur par défaut	
Chemin de navigation	Code du champ	Nom du réglage	Plage, niveau	Date	Valeur
A.8	[E-04]	Fonction économie énergie disponible sur l'unité ext. ?	R/O		
A.8	[E-05]	Le système peut-il préparer de l'eau chaude sanitaire ?	R/W		
A.8	[E-06]	Un ballon ECS est-il installé dans le système ?	R/O		
A.8	[E-07]	Quel est le type de ballon ECS installé ?	R/W		
A.8	[E-08]	Fonction d'économie d'énergie de l'unité extérieure.	R/W		
A.8	[E-09]	--			
A.8	[E-0A]	--			
A.8	[E-0B]	--			
A.8	[E-0C]	--			
A.8	[E-0D]	--			
A.8	[F-00]	Fonctionnement de la pompe autorisé hors plage.	R/W		
A.8	[F-01]	Au-dessus de quelle temp. ext. le rafraîch. est-il autorisé ?	R/W		
A.8	[F-02]	Température de mise en MARCHÉ du cordon chauffant.	R/W		
A.8	[F-03]	Hystérésis du cordon chauffant.	R/W		
A.8	[F-04]	Un cordon chauffant est-il connecté ?	R/W		
A.8	[F-05]	--			
A.8	[F-06]	--			
A.8	[F-09]	Fonctionnement de la pompe en cas d'anomalie du flux.	R/W		
A.8	[F-0A]	--			
A.8	[F-0B]	Fermer la vanne d'arrêt si thermo OFF ?	R/W		
A.8	[F-0C]	Fermer la vanne d'arrêt pendant le rafraîchissement ?	R/W		
A.8	[F-0D]	Mode de fonctionnement de la pompe ?	R/W		

(*1) *HB*_*(*2) *HV*_
 (*3) *3V*_*(*4) *9W*_
 (*5) *04/08*_
 (*6) *11/16*





ERC

Copyright 2015 Daikin