

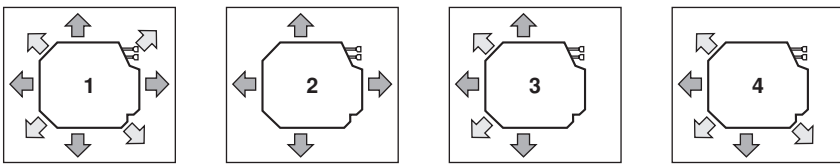
**DAIKIN**



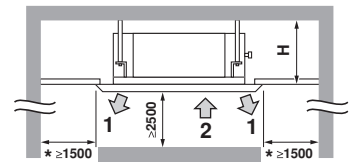
# **MANUALE DI INSTALLAZIONE E D'USO**

**Sistema di climatizzazione**

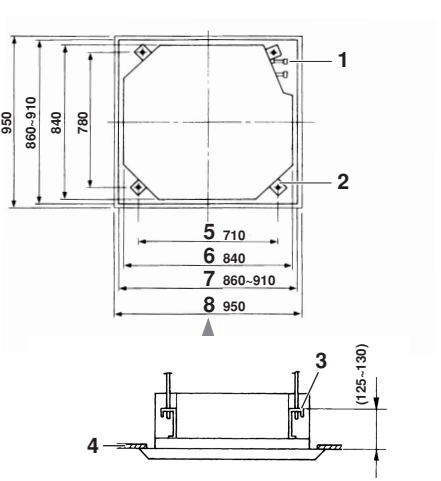
**FMCQ50A8VEB  
FMCQ60A8VEB  
FMCQ71A8VEB  
FMCQ100A8VEB  
FMCQ125A8VEB**



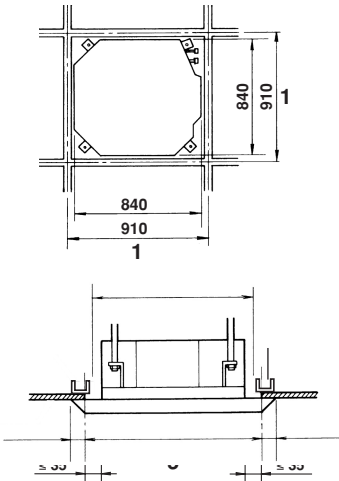
1



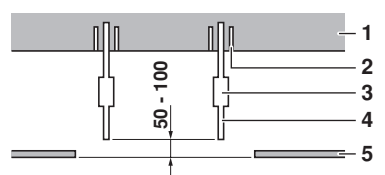
2



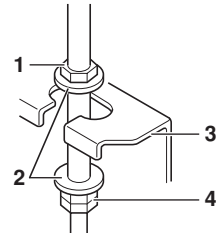
3



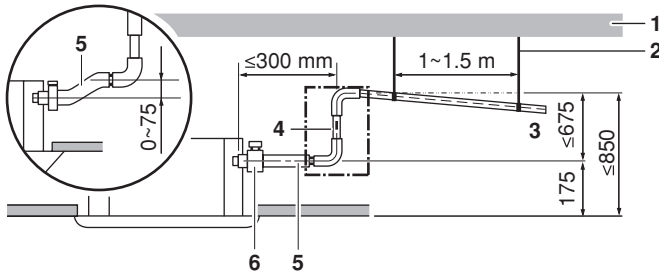
4



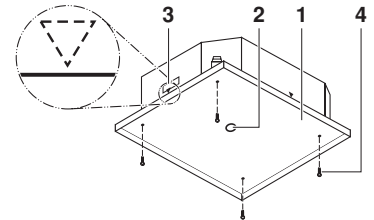
5



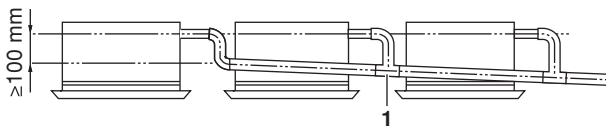
6



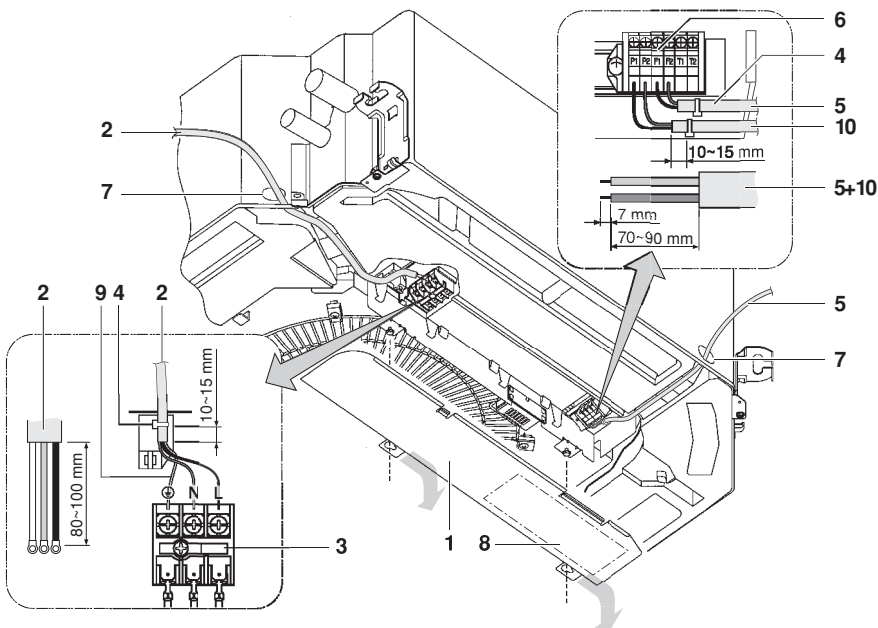
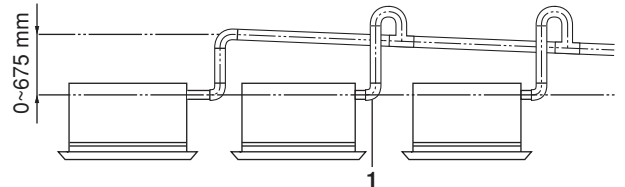
7



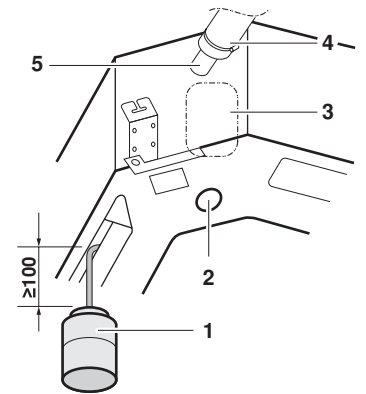
8



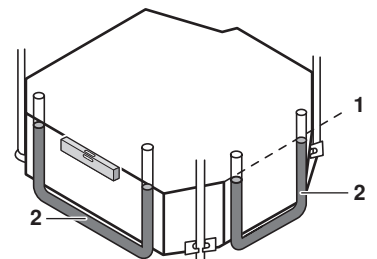
9



10



11



12



## INDICE

	Pagina
Prima dell'installazione.....	1
Informazioni importanti sul refrigerante utilizzato.....	2
Scelta della posizione d'installazione.....	2
Preparazione prima dell'installazione.....	3
Installazione dell'unità interna.....	4
Installazione delle tubazioni del refrigerante.....	4
Installazione delle linee di drenaggio.....	5
Esecuzione dei collegamenti elettrici.....	7
Esempio di collegamento elettrico e di impostazione del telecomando.....	7
Esempio di collegamento.....	8
Installazione del pannello decorativo.....	9
Impostazioni sul posto.....	9
Prova di funzionamento.....	10
Manutenzione.....	10
Istruzioni per lo smaltimento.....	11
Schema elettrico.....	12



LEGGERE ATTENTAMENTE QUESTE ISTRUZIONI PRIMA DI INSTALLARE L'APPARECCHIO. UNA VOLTA LETTO, QUESTO MANUALE DEVE ESSERE CONSERVATO IN UN LUOGO A PORTATA DI MANO IN MODO DA ESSERE DISPONIBILE PER FUTURE CONSULTAZIONI.

L'INSTALLAZIONE O IL MONTAGGIO IMPROPRI DELL'APPARECCHIO O DI UN SUO ACCESSORIO POTREBBERO DAR LUOGO A FOLGORAZIONI, CORTOCIRCUITI, PERDITE OPPURE DANNI ALLE TUBAZIONI O AD ALTRE PARTI DELL'APPARECCHIO. USARE ESCLUSIVAMENTE ACCESSORI ORIGINALI DAIKIN, CHE SONO SPECIFICAMENTE PROGETTATI PER ESSERE USATI SU APPARECCHI DI QUESTO TIPO PRETENDENDO CHE ESSI VENGANO MONTATI ESCLUSIVAMENTE DA UN INSTALLATORE QUALIFICATO. CONTATTATE L'INSTALLATORE DAIKIN CHE HA MONTATO GLI APPARECCHI PER AVERE DEI CONSIGLI IN CASO SI ABBIANO DEI DUBBI A RIGUARDO LE PROCEDURE DI MONTAGGIO O LE PROCEDURE D'USO.

Il testo in inglese corrisponde alle istruzioni originali. Le altre lingue sono traduzioni delle istruzioni originali.

## PRIMA DELL'INSTALLAZIONE

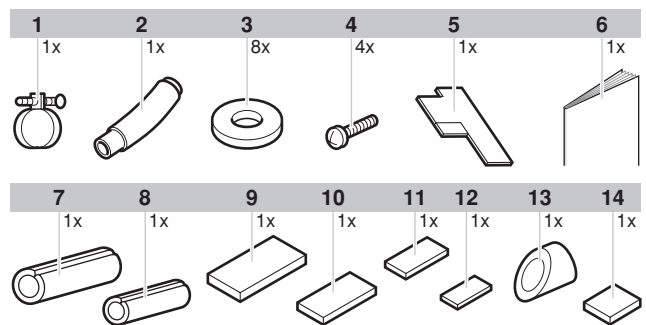
- L'unità deve essere lasciata nel suo imballaggio originale fino a quando non sia viene portata nel luogo d'installazione. Dopo l'estrazione dall'imballaggio l'apparecchio deve essere sollevato mediante funi, proteggendolo con materiali atti a evitare ogni danneggiamento.
- Per le parti non trattate in questo manuale, fare riferimento al manuale d'installazione dell'unità esterna.
- Precauzioni relative al refrigerante serie R410A:  
Le unità collegabili esternamente devono essere progettate esclusivamente per R410A.
- Non sistemare oggetti nelle immediate vicinanze dell'unità esterna ed evitare che foglie e altri detriti si depositino intorno all'unità. Le foglie rappresentano un giaciglio per i piccoli animali che potrebbero penetrare all'interno dell'unità. All'interno dell'unità, questi piccoli animali possono causare malfunzionamenti, fumo o incendi, se entrano in contatto con le parti elettriche.

## Precauzioni

- Il presente apparecchio non è destinato all'uso da parte di persone, inclusi bambini, con ridotte capacità fisiche, sensoriali o mentali, o senza la dovuta esperienza e conoscenza, a meno che non vengano poste sotto la supervisione di una persona responsabile della loro sicurezza o che tale persona fornisca loro le istruzioni per l'uso dell'apparecchio. Tenere i bambini sotto la supervisione di un adulto per evitare che giochino con l'apparecchio.
- Non installare o far funzionare l'apparecchio in luoghi:
  - Luoghi in cui sia presente del petrolio o in cui siano presenti vapori d'olio o aerosol di varia natura, come per esempio le cucine (le parti in plastica possono deteriorarsi).
  - Punti in cui si trovano gas corrosivi, come i gas sulfurei (tubature in rame e punti ottonati possono corrodarsi).
  - Luoghi in cui vi siano vapori infiammabili come quelli di solvente o di benzina.
  - in cui esistono macchinari che generano campi elettromagnetici (Il sistema di controllo potrebbe essere soggetto a malfunzionamenti).
  - Punti in cui l'aria è fortemente salina, ad esempio in prossimità di scogliere marine, e luoghi dove la tensione di linea è soggetta a grandi fluttuazioni (in prossimità delle fabbriche). L'apparecchio non deve inoltre venire installato su veicoli o natanti.
- Una volta individuato il luogo di montaggio, per l'installazione avvalersi dell'apposita dima in cartone.
- Non installare gli accessori direttamente sul telaio. La realizzazione di fori nel telaio potrebbe danneggiare i fili elettrici e di conseguenza provocare incendi.

## Accessori

Controllare che siano effettivamente disponibili i seguenti accessori che sono forniti a corredo dell'apparecchio.



- 1 Fascetta metallica
- 2 Tubo di drenaggio
- 3 Rosetta per i tiranti di sospensione
- 4 Vite
- 5 Guida di installazione
- 6 Manuale d'installazione e d'uso
- 7 Isolamento attacco per linea del gas
- 8 Isolamento attacco per linea del liquido
- 9 Tappetino di tenuta grande
- 10 Tappetino di tenuta medio 1
- 11 Tappetino di tenuta medio 2
- 12 Tappetino di tenuta piccolo
- 13 Tappetino di tenuta per drenaggio
- 14 Modello in carta per l'installazione (parte superiore dell'imballaggio)

## Accessori opzionali

- Il telecomando è disponibile in due tipi: con collegamento a filo oppure a raggi infrarossi. Occorre scegliere il telecomando del tipo che meglio soddisfa le esigenze dell'Utente e installarlo in una posizione appropriata. Per la scelta del tipo di telecomando fare riferimento ai cataloghi e alla letteratura tecnica degli apparecchi.
- Questa unità per interni richiede l'installazione di un pannello decorativo opzionale.

**Durante il montaggio prestare particolare attenzione ai punti di seguito precisati e controllarli bene una volta terminata l'installazione**

Spuntare ✓ dopo il controllo finale	
<input type="checkbox"/>	L'apparecchio è fissato saldamente? In caso contrario potrebbe cadere, vibrare o fare rumore.
<input type="checkbox"/>	La ricerca delle fughe è stata eseguita? In caso contrario la capacità di raffreddamento o riscaldamento dell'apparecchio potrebbe diminuire.
<input type="checkbox"/>	L'apparecchio è stato completamente isolato? In caso contrario si potrebbero verificare gocciolamenti di condensa.
<input type="checkbox"/>	La condensa si scarica regolarmente? In caso contrario si potrebbero verificare gocciolamenti di condensa.
<input type="checkbox"/>	La tensione d'alimentazione corrisponde a quella indicata sulla targhetta dell'apparecchio? In caso contrario l'apparecchio potrebbe funzionare male o si potrebbero verificare bruciature dei relativi componenti.
<input type="checkbox"/>	I collegamenti elettrici e le tubature sono stati installati correttamente? In caso contrario l'apparecchio potrebbe funzionare male o si potrebbero verificare bruciature dei relativi componenti.
<input type="checkbox"/>	L'apparecchio è adeguatamente collegato a terra? Ogni dispersione di corrente è molto pericolosa.
<input type="checkbox"/>	I conduttori usati per i collegamenti hanno le sezioni specificate? In caso contrario l'apparecchio potrebbe funzionare male o si potrebbero verificare bruciature dei relativi componenti.
<input type="checkbox"/>	Vi sono ostacoli che disturbano l'ingresso e/o l'uscita dell'aria dall'unità interna e/o esterna? In caso contrario la capacità di raffreddamento o riscaldamento dell'apparecchio potrebbe diminuire.
<input type="checkbox"/>	E' stata presa nota della lunghezza delle tubazioni e dell'entità del rabbocco della carica di refrigerante? In caso contrario l'entità della carica potrebbe non risultare chiaramente definita.

## Note per l'installatore

- Leggere attentamente questo manuale per essere in grado di eseguire un'installazione ottimale. Assicurarsi che l'utente venga addestrato a gestire correttamente l'apparecchio, spiegandogli i contenuti del manuale d'uso in dotazione con l'apparecchio stesso.
- Illustrare al cliente le caratteristiche dell'apparecchio. Verificare inoltre che siano state rispettate le indicazioni riportate nel paragrafo "Prima della Messa in Marcia" del Manuale d'uso della sezione esterna.

## INFORMAZIONI IMPORTANTI SUL REFRIGERANTE UTILIZZATO

Questo prodotto contiene gas fluorurati ad effetto serra inclusi nel protocollo di Kyoto.

Tipo di refrigerante: R410A

Valore GWP<sup>(1)</sup>: 1975

<sup>(1)</sup> GWP = potenziale di riscaldamento globale

È possibile che siano necessarie ispezioni periodiche per controllare eventuali perdite di refrigerante secondo le normative locali e/o europee. Per informazioni più dettagliate, contattare il rivenditore locale.

## SCELTA DELLA POSIZIONE D'INSTALLAZIONE

Quando la temperatura nel soffitto supera i 30°C e in presenza di umidità relativa pari all'80%, oppure quando nel soffitto viene introdotta aria fresca è necessario prevedere un ulteriore isolamento (schiuma di polietilene con uno spessore minimo di 10 mm).

Per questa unità è possibile selezionare diverse direzioni del flusso d'aria. È necessario acquistare un kit di imbottitura da fissare per la distribuzione dell'aria in 2 o 3 direzioni.

### 1 La posizione d'installazione deve essere tale da soddisfare le esigenze dell'utente e da garantire quanto segue:

- L'aria deve essere distribuita in modo ottimale.
- Non vi sono ostacoli alla circolazione dell'aria.
- La condensa deve essere drenata adeguatamente.
- Il controsoffitto non è inclinato e non presenta gradini.
- Vi sono gli spazi necessari per l'assistenza e la manutenzione.
- Non esiste il rischio di perdite di gas infiammabili.
- L'apparecchio non deve essere utilizzato in atmosfere potenzialmente esplosive.
- Accertarsi che nel luogo scelto per l'installazione sia possibile collegare mediante tubature, entro i limiti consentiti, le unità interne con quelle esterne (fare riferimento al manuale d'installazione dell'unità esterna.)
- Questo è un prodotto di classe A. In un ambiente domestico questo prodotto potrebbe causare interferenze radio, nel qual caso si richiede all'utente di adottare le necessarie precauzioni.
- L'unità interna, quella esterna, i cavi tra le unità e i cavi del telecomando ad una distanza di almeno 1 metro da ogni apparecchio radiotelevisivo. Tale accorgimento è indispensabile per impedire disturbi audio e/o video da parte in tali apparecchi (Occorre notare che, a seconda delle modalità con le quali sono generate le onde, si possono verificare dei disturbi anche rispettando la distanza minima di un metro).
- Durante l'installazione del kit di comando a distanza senza fili, la distanza tra il telecomando senza fili e l'unità interna deve essere inferiore in presenza di luci a fluorescenza accese nella stanza. L'unità interna deve essere installata il più lontano possibile dalle luci a fluorescenza.

### 2 Altezza del soffitto

Questa unità interna può essere installata su soffitti con altezza massima di 3,5 m (per unità 125: 4,2 m). Tuttavia, è necessario effettuare delle regolazioni in loco attraverso il telecomando, nel caso in cui l'unità venga installata ad un'altezza superiore a 2,7 m (per unità 125: 3,2 m). Per evitare contatti accidentali, si consiglia di installare l'unità ad altezze superiori a 2,5 m.

Fare riferimento al paragrafo "Impostazioni sul posto" a pagina 9 e al Manuale d'Installazione del pannello decorativo.

### 3 Vie di mandata d'aria

Le vie di mandata d'aria devono essere scelte in funzione delle caratteristiche del locale e del punto in cui viene installato l'apparecchio (in caso si opti per mandata a 2 o a 3 vie è necessario eseguire delle impostazioni in campo per mezzo del telecomando e chiudere rispettivamente due o una delle feritoie di uscita dell'aria). Fare riferimento al Manuale d'Installazione del kit dei pannelli d'accensione e al paragrafo "Impostazioni sul posto" a pagina 9. Vedere figura 1: (⇨ = direzione del flusso d'aria)

- 1 Uscita dell'aria su tutti i lati
- 2 Mandata a 4 vie
- 3 Mandata a 3 vie
- 4 Mandata a 2 vie

#### NOTA




Le direzioni del flusso d'aria come mostrato in figura 1 costituiscono soltanto degli esempi delle possibili direzioni del flusso d'aria.

**4 Per l'installazione devono essere usati dei tiranti filettati di sospensione. Accertarsi inoltre che il soffitto sia robusto e regga il peso dell'unità interna. In caso di dubbi, il soffitto deve essere debitamente rinforzato.**

(Sulla dima d'installazione in cartone sono riportati gli interassi dei tiranti di sospensione. Fare riferimento ad essa per identificare i punti nei quali occorre rinforzare il soffitto).

La figura 2 riporta gli spazi necessari per l'installazione (⇧ = direzione del flusso d'aria)

- 1 Uscita aria
- 2 Ingresso aria

**NOTA**  Lasciare libero uno spazio di almeno 200 mm sui lati nei quali viene chiusa l'uscita d'aria, in corrispondenza dei contrassegni \*.

Modello	H
FMCQ50+60	≥214
FMCQ71+100	≥256
FMCQ125	≥298

## PREPARAZIONE PRIMA DELL'INSTALLAZIONE

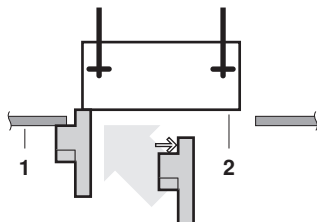
### 1. Relazione tra la posizione dell'apertura nel controsoffitto e le posizioni dei tiranti di sospensione.

(Vedere la figura 3)

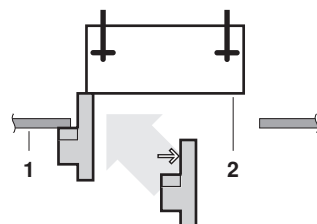
- 1 Linee frigorifere
- 2 Tirante di sospensione (x4)
- 3 Staffe di sospensione
- 4 Controsoffitto
- 5 Interasse dei tiranti di sospensione
- 6 Unità interna
- 7 Apertura nel soffitto
- 8 Pannello decorativo

■ Utilizzare la guida di installazione (in dotazione con l'unità) per l'esatto posizionamento verticale dell'unità.

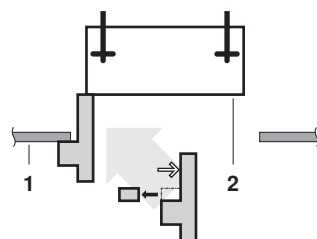
Utilizzare il lato corto della guida di installazione nel caso di un'installazione normale



Utilizzare il lato lungo della guida di installazione nel caso di un'installazione con kit per l'ingresso di aria fresca



Utilizzare il lato lungo della guida di installazione dopo la rimozione della linguetta nel caso di un'installazione con pannello decorativo autopulente




- 1 Superficie del controsoffitto
- 2 Parte inferiore dell'unità

■ L'installazione risulta possibile se le dimensioni dell'apertura sono le seguenti.

Quando l'apparecchio viene installato dentro un telaio di sospensione del tamponamento del controsoffitto. (Vedere la figura 4)

- 1 Dimensioni interne del telaio
- 2 Dimensioni dell'apertura all'interno del telaio per l'inserimento degli elementi di tamponamento del controsoffitto
- 3 Telaio
- 4 Elemento di tamponamento
- 5 Dimensioni dell'apertura nel controsoffitto
- 6 Dimensioni di sovrapposizione del pannello del controsoffitto

**NOTA**  L'installazione è possibile con un controsoffitto di dimensione pari a 910 mm (identificata con un \*). Per ottenere una sovrapposizione di 20 mm tra controsoffitto e pannello è comunque necessario fare in modo che lo spazio tra il controsoffitto risulti uguale o inferiore ai 35 mm. In caso contrario, chiudere lo spazio eccedente con del materiale di tamponamento o spostare quanto basta il materiale di tamponamento del controsoffitto.

### 2. Praticare l'apertura del foro nel controsoffitto dove possibile. (Nel caso di soffitti già esistenti.)


- Fare riferimento alla dima d'installazione in cartone per calcolare le dimensioni del foro nel controsoffitto.
- Creare nel soffitto l'apertura necessaria per l'installazione. Dall'apertura nel soffitto alla scatola delle connessioni del telaio, eseguire i collegamenti per le linee del refrigerante, il flessibile di drenaggio ed il cablaggio del telecomando (non necessario per il modello senza fili), nonché i collegamenti alla scatola delle connessioni del telaio dell'unità interna/esterna. Fare riferimento alla sezione collegamenti a tubo ed elettrici.
- Dopo avere eseguito l'apertura nel controsoffitto potrebbe risultare necessario rinforzare le travi del soffitto per mantenere quest'ultimo a livello o per impedire la trasmissione della vibrazioni. Consultare il costruttore dell'edificio per concordare le modalità di foratura del controsoffitto.

### 3. Installazione dei tiranti di sospensione filettati (utilizzare un bullone W3/8 o M10).

I tiranti devono essere ancorati nei soffitti mediante tasselli a espansione o con un altro sistema equivalente. Il punto d'inserimento del tassello deve essere irrobustito se il soffitto non offre le necessarie garanzie di tenuta al peso dell'apparecchio. Prima di proseguire è necessario regolare la sporgenza dal soffitto.

Esempio di installazione: figura 5

- 1 Soletta
- 2 Tassello
- 3 Vite lunga o giunto ad altezza regolabile
- 4 Tirante di sospensione
- 5 Controsoffitto

**NOTA**  Tutte le parti sopra indicate non vengono fornite da Daikin.

Contattare il rivenditore per tipologie d'installazione diverse da quelle standard.

## INSTALLAZIONE DELL'UNITÀ INTERNA

Se devono essere installati anche degli optional differenti dal pannello decorativo, prima di procedere è necessario leggere attentamente i Manuali d'Installazione ad essi relativi. A seconda delle condizioni specifiche dell'applicazione può talvolta risultare conveniente installare gli optional sull'apparecchio prima di montarlo. Tuttavia, nel caso di soffitti esistenti, installare il kit per l'ingresso di aria fresca prima di installare l'unità.

### 1. Installazione provvisoria dell'unità interna.

- Collegare la staffa di sospensione al tirante di sospensione. Il fissaggio deve essere sicuro ed eseguito per mezzo di un dado e di una rosetta sia sul lato superiore che su quello inferiore.
- Vedere la **figura 6** per quanto riguarda il fissaggio della staffa di sospensione.

- 1 Dado (non in dotazione)
- 2 Rosetta (fornita a corredo dell'apparecchio)
- 3 Staffe di sospensione
- 4 Controdado (non di fornitura, serrare)

### 2. Fissaggio della dima d'installazione. (Solo nel caso di nuovi stabili.)

- Sulla dima d'installazione sono riportate le dimensioni dell'apertura da praticare nel controsoffitto. Consultare il costruttore dell'edificio per concordare le modalità di foratura del controsoffitto.
- Il punto centrale dell'apertura del soffitto è indicato sul modello di carta per l'installazione. Il punto centrale dell'unità è indicato sul telaio e sul modello di carta per l'installazione.
- Dopo aver tolto il materiale da imballaggio dal modello in carta per l'installazione, fissare il modello di carta per l'installazione all'unità per mezzo di viti di fissaggio, come mostra la **figura 8**.

- 1 Dima d'installazione in cartone
- 2 Centro dell'apertura nel controsoffitto
- 3 Centro dell'unità
- 4 Viti (fornite insieme all'unità)

- Regolare l'altezza dell'unità fino a che corrisponda alle indicazioni della **figura 8**.

### 3. Regolare la posizione dell'apparecchio per l'installazione.

(Vedere "Preparazione prima dell'installazione" a pagina 3).

### 4. Verifica del livellamento orizzontale.

- La sezione interna non deve essere installata in posizione inclinata. Essa è infatti dotata di una pompa di drenaggio incorporata azionata da un interruttore a galleggiante. (Se l'apparecchio avesse un'inclinazione contraria alla direzione del flusso della condensa (il lato della linea di drenaggio risulta più alto) l'interruttore a galleggiante potrebbe funzionare male causando perdite di condensa).
- Accertarsi che l'apparecchio sia livellato in corrispondenza dei quattro angoli usando un tubo vinilico trasparente riempito d'acqua così come si vede nella **figura 12**.

- 1 Livello dell'acqua
- 2 Tubo vinilico

### 5. Rimuovere la dima d'installazione. (Solo nel caso di nuovi stabili.)

## INSTALLAZIONE DELLE TUBAZIONI DEL REFRIGERANTE

Per il collegamento delle linee frigorifere all'unità esterna consultare il manuale d'installazione dell'unità.

Isolare opportunamente da entrambi i lati sia la linea del liquido che la linea del gas. In caso contrario, si potrebbero verificare dei gocciolamenti di condensa.

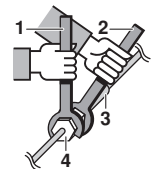
Prima di posare le tubazioni occorre controllare il tipo di refrigerante usato.



Tutti i collegamenti frigoriferi devono essere eseguiti da un frigorista qualificato ed essere conformi alle normative locali e nazionali vigenti.

- Utilizzare un tagliatubi ed una svasatura adeguata al tipo di refrigerante impiegato.
- Per prevenire infiltrazioni di polvere, di umidità o di altri corpi estranei all'interno dei tubi è necessario pinzarne le estremità o chiuderle con del nastro adesivo.
- Usare solo tubi in lega di rame senza saldatura (ISO 1337).
- L'unità esterna contiene la carica di refrigerante.
- Per impedire perdite di acqua, isolare opportunamente da entrambi i lati sia la linea del liquido che la linea del gas. Quando si utilizza una pompa di calore, la temperatura del tubo del gas può raggiungere circa i 120°C. Utilizzare pertanto un isolamento dal calore adeguatamente resistente.
- Il collegamento e l'eventuale scollegamento delle linee all'apparecchio devono essere eseguiti mediante una chiave dinamometrica e una chiave fissa.

- 1 Chiave torsiometrica
- 2 Chiave fissa
- 3 Unione della tubazione
- 4 Dado svasato

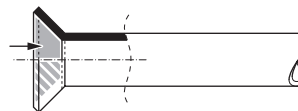


- All'interno del circuito frigorifero non deve essere introdotto nulla, come aria etc., che non sia il refrigerante specificato.
- Fare riferimento a **Tabella 1** per ciò che riguarda le dimensioni degli spazi dei dadi a cartella e la coppia di serraggio (Un serraggio eccessivo può danneggiare la cartella e causare delle perdite).

Tabella 1

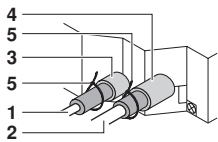
Diametro tubazione	Coppia di serraggio (N·m)	Dimensioni del giunto A (mm)	Sagoma della svasatura
Ø6,4	15~17	8,7~9,1	
Ø9,5	33~39	12,8~13,2	
Ø12,7	50~60	16,2~16,6	
Ø15,9	63~75	19,3~19,7	

- Prima di inserire il dado svasato, lubrificare la superficie interna della filettatura con olio esterico o eterico, quindi avvitarlo a mano per 3 o 4 giri prima di serrarlo definitivamente.



- Ventilare ogni area nella quale si siano verificate fughe di refrigerante durante l'installazione. Se il refrigerante viene esposto alla fiamma può sprigionare gas tossici.
- Accertarsi che non vi siano fughe di refrigerante dalle linee. Nel caso di fuoriuscita accidentale, il refrigerante a contatto con fiamme di fornelli, stufe, etc., sprigiona gas tossici.

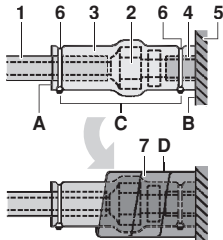
- Per finire, eseguire l'isolamento come mostrato nella figura (utilizzare gli accessori in dotazione)



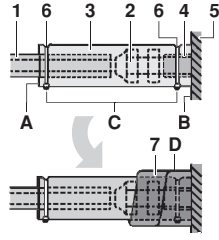
- 1 Conduttura del liquido
- 2 Tubo del gas
- 3 Isolamento attacco per linea del liquido
- 4 Isolamento attacco per linea del gas
- 5 Fascette (usare 2 fascette per isolamento)

### Procedura di isolamento delle tubazioni

#### Tubo del gas



#### Tubo del liquido



- 1 Materiale di isolamento delle tubazioni (non in dotazione)
  - 2 Collegamento del dado svasato
  - 3 Isolamento per l'attacco (in dotazione con l'unità)
  - 4 Materiale di isolamento delle tubazioni (unità principale)
  - 5 Unità principale
  - 6 Fascetta (non di fornitura)
  - 7 Tappetino di tenuta medio 1 per la linea del gas (in dotazione con l'unità)  
Tappetino di tenuta medio 2 per la linea del liquido (in dotazione con l'unità)
- A** Ruotare verso l'alto  
**B** Fissare alla base  
**C** Serrare la parte diversa dal materiale di isolamento della linea  
**D** Avvolgere dalla base dell'unità alla parte superiore del collegamento al dado svasato



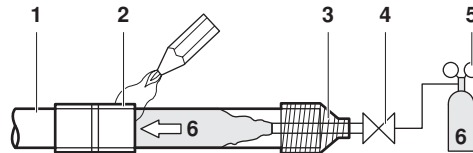
Per l'isolamento locale, accertarsi di isolare completamente la linea locale nei collegamenti di linea all'interno dell'unità.

I tubi esposti possono produrre condensa o provocare ustioni se toccati.

### Precauzioni per la brasatura

- Assicurarsi di fare passare il flusso di azoto durante la brasatura.  
Se si esegue la brasatura senza sostituire l'azoto o lo si scarica nella tubazione, si crea un forte strato di ossidazione all'interno dei tubi che danneggia le valvole e il compressore nel sistema di refrigerazione e non consente il corretto funzionamento dell'apparecchio.

- Quando si esegue la brasatura durante l'immissione dell'azoto nel tubo, l'azoto deve essere regolato a 0,02 MPa con una valvola di riduzione della pressione (= appena sufficiente ad essere rilevato sulla pelle).

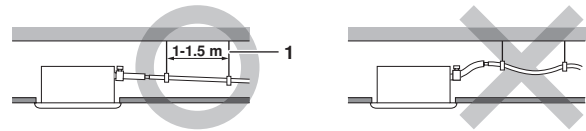


- 1 Linee frigorifere
- 2 Punto da sottoporre a brasatura
- 3 Nastro
- 4 Valvola
- 5 Valvola di riduzione della pressione
- 6 Azoto

## INSTALLAZIONE DELLE LINEE DI DRENAGGIO

### Installazione della linea di drenaggio

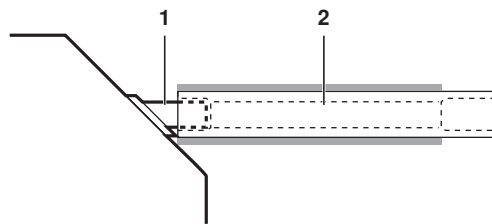
La linea di drenaggio deve essere installata con le modalità indicate in figura e isolata in modo da evitare formazioni di condensa al suo esterno. Ogni sospensione impropria della linea può dare luogo a perdite che potrebbero a loro volta bagnare mobili e a altri oggetti.



- 1 Barra di sospensione

- Installazione della linea di drenaggio.

- La linea deve avere la minima lunghezza possibile ed essere inclinata verso il basso ad almeno 1/100 così da impedire che la condensa possa rimanere intrappolata all'interno.
- Il diametro della linea deve essere mantenuto pari o maggiore a quello della tubazione flessibile di collegamento che è vinilica e ha 25 mm di diametro nominale e 32 mm di diametro esterno.
- Spingere il flessibile di drenaggio in dotazione nella presa di drenaggio.



- 1 Presa di drenaggio (applicata sull'unità)
- 2 Flessibile di drenaggio (fornito a corredo dell'apparecchio)

- La fascetta in metallo deve essere serrata fino a che la vite non arrivi a 4 mm dalla fascetta come indicato nell'illustrazione.



## Istruzioni di carattere generale

- Tutti i componenti reperiti il loco, i materiali e le modalità di esecuzione dei collegamenti devono essere conformi alle normative locali vigenti.
- Usare esclusivamente cavi con conduttori in rame.
- Seguire le indicazioni dello Schema Elettrico apposto sulla carrozzeria per l'esecuzione dei collegamenti tra la sezione esterna e la sezione interna e per i collegamenti tra quest'ultima e il telecomando dell'apparecchio. Per i dettagli sull'installazione del telecomando consultare il relativo "manuale d'installazione".
- Tutti i collegamenti elettrici devono essere eseguiti da un elettricista qualificato.
- Collegare al cavo di alimentazione un interruttore differenziale ed un fusibile.
- In conformità alle normative locali e nazionali vigenti in materia, i cavi fissi devono essere dotati di un interruttore generale o comunque di altri dispositivi per lo scollegamento che dispongono della separazione dei contatti in tutti i poli. Al ripristino dell'alimentazione dopo un'interruzione, il funzionamento riprende automaticamente.
- Questo sistema è dotato di più sezioni interne che devono essere identificate e contrassegnate come A, B,... Accertarsi che i collegamenti della morsettiera all'unità esterna siano esatti. Se i fili e le tubature tra l'unità esterna e quella interna non sono collegati correttamente il sistema può essere soggetto a malfunzionamenti.
- Assicurarsi di aver effettuato una messa a terra del condizionatore.
- Non collegare il filo di terra a:
  - linee del gas: possono causare esplosioni o incendi se vi è una perdita di gas.
  - linee di terra del telefono o parafulmini: possono causare a terra un potenziale elettrico estremamente elevato durante forti temporali con fulmini.
  - linee idrauliche: non si ottiene alcun effetto di scarico a terra se sono usati tubi in vinile resistente.

## Caratteristiche elettriche

Modello	Hz	Volt	Campo di tensione
FMCQ50~125	50	220-240	min. 198-max. 264

Modello	Alimentazione		Motore del ventola	
	MCA	MFA	KW	FLA
FMCQ50	0,6	16 A	0,056	0,5
FMCQ60	0,9	16 A	0,056	0,7
FMCQ71	0,9	16 A	0,120	0,7
FMCQ100	1,4	16 A	0,120	1,1
FMCQ125	1,9	16 A	0,120	1,5

MCA: Corrente minima del circuito (A)

MFA: Portata massima dei fusibili (A)

KW: Potenza nominale del motore del ventilatore (kW)

FLA: Corrente a pieno carico (A)

### NOTA



Per ulteriori dettagli fare riferimento al paragrafo "Dati elettrici".

## Specifiche per cavi e fusibili non di fornitura

Cavi d'alimentazione			
Modello	Fusibili	Cavo	Dimensione
FMCQ50~125	16 A	H05VV-U3G	Norme locali

Cavi di trasmissione		
Modello	Cavo	Dimensione
FMCQ50~125	Cavi inguainati (2)	0,75-1,25 mm <sup>2</sup>

### NOTA



- Per ulteriori dettagli fare riferimento al paragrafo "Esempio di collegamento" a pagina 8.
- Le lunghezze massime consentite dei cavi di trasmissione tra le sezioni interna ed esterna e tra la sezione interna e il telecomando sono le seguenti:
  - Sezione interna - Sezione esterna: max. 1000 m (lunghezza totale dei collegamenti: 2000 m)
  - Sezione interna - Telecomando: max 500 m

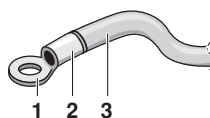
## ESEMPIO DI COLLEGAMENTO ELETTRICO E DI IMPOSTAZIONE DEL TELECOMANDO

### Modalità di esecuzione dei collegamenti elettrici (Vedere la figura 10)

- Cavi d'alimentazione  
Rimuovere il coperchio del quadro di comando (1) e collegare i fili alla morsettiera di alimentazione all'interno (L, N), quindi collegare il filo di terra al morsetto di terra. Durante questa operazione, tirare i fili all'interno del foro nel telaio e fissare tra loro i fili con una fascetta, come indicato nella figura.
- Fili di trasmissione dell'unità e fili del telecomando  
Rimuovere il coperchio del quadro di comando (1) e tirare i fili all'interno del foro nel telaio, quindi collegarli alla morsettiera per il collegamento di trasmissione dell'unità (F1, F2) e del telecomando (P1, P2). Fissare i fili utilizzando una fascetta, come indicato nella figura.
- Dopo il collegamento  
Fissare la piccola guarnizione di tenuta (in dotazione all'unità) intorno ai cavi per impedire infiltrazioni d'acqua dall'esterno. Nel caso in cui vengano impiegati due o più cavi, dividere la guarnizione di tenuta nelle porzioni necessarie e applicarle intorno ai cavi.
- Fissare il coperchio della scatola di comando.

### Precauzioni

- 1 Prendere le seguenti precauzioni per l'esecuzione dei collegamenti alla morsettiera d'alimentazione.
  - Per eseguire il collegamento alla morsettiera e collegare le unità, utilizzare un morsetto rotondo ondulato per il manicotto di isolamento. Seguire le istruzioni sotto riportate, in caso non fossero disponibili.



- 1 Terminale ad anello a crimpare
- 2 Collegare il manicotto d'isolamento
- 3 Collegamenti elettrici

- Non collegare cavi di diversa sezione allo stesso morsetto di alimentazione (se i cavi non sono collegati saldamente, è possibile che si verifichi un surriscaldamento).
- Utilizzare le fascette (in dotazione con l'unità) per impedire che venga esercitata una pressione esterna sui collegamenti. Fissare le fascette in modo saldo. Durante i collegamenti, verificare che i fili siano ordinati e non provochino confusione nel quadro di comando. Chiudere il coperchio saldamente.

- I cavi di identica sezione devono essere collegati come indicato in figura.



Utilizzare il filo elettrico specificato. Collegare saldamente il filo al morsetto. Bloccare il filo senza esercitare una pressione eccessiva sul morsetto. Utilizzare la coppia secondo la tabella seguente.

Coppia di serraggio (N·m)	
Morsettiera per trasmissione dell'unità e telecomando	0,79~0,97
Morsettiera di alimentazione	1,18~1,44

- Durante l'applicazione del coperchio del quadro di comando, evitare che i fili restino impigliati.
  - Una volta terminati i collegamenti, riempire lo spazio vuoto rimanente nei fori del telaio con materiale isolante (non in dotazione) per evitare che insetti o sporcizia penetrino nell'unità dall'esterno, provocando cortocircuiti nel quadro di comando.
- La corrente massima circolante nei collegamenti tra le sezioni interne non deve superare i 12 A. Le derivazioni dalla morsettiera dell'apparecchio devono essere eseguite in conformità alle normative vigenti in merito, in caso d'uso di collegamenti con due cavi con sezione superiore ai 2 mm<sup>2</sup> (Ø1,6).  
Le derivazioni devono essere inguainate in modo da garantire un grado d'isolamento pari o maggiore di quello della linea d'alimentazione.
  - Non collegare cavi di diversa sezione allo stesso morsetto di terra. L'allentamento dei collegamenti può diminuire il grado di protezione.
  - I fili del telecomando e di trasmissione dell'unità dovrebbero trovarsi ad almeno 50 mm dai fili di alimentazione. In caso contrario si possono verificare disturbi elettromagnetici che potrebbero causare malfunzionamenti.
  - Per quanto riguarda il collegamento del telecomando, consultare il relativo "manuale d'installazione" fornito con il telecomando.
- 
- NOTA** Il cliente può scegliere il termistore del telecomando.
- 
- Non collegare mai l'alimentazione alla morsettiera dei collegamenti di trasmissione. In caso contrario l'intero sistema potrebbe danneggiarsi.
  - Usare solo cavi di tipo specificato e serrare saldamente i conduttori ai morsetti. Fare in modo che i cavi non trasmettano alcuna sollecitazione meccanica ai morsetti ai quali sono collegati. Posare i cavi ordinatamente e in modo che non possano disturbare la funzionalità di altri parti, come per esempio il dispositivo di apertura a scatto del portello di servizio. Accertarsi che quest'ultimo possa chiudersi bene. L'inserimento solo parziale dei conduttori dei cavi nei morsetti può causare surriscaldamenti o addirittura folgorazioni o incendi.

## ESEMPIO DI COLLEGAMENTO

I cavi della linea d'alimentazione di ogni apparecchio devono essere dotati di interruttore e fusibili, così come indicato nella figura 14.

- 1 Alimentazione
- 2 Selezionatore generale
- 3 Cavi d'alimentazione
- 4 Cavi di trasmissione dell'unità
- 5 Interruttore
- 6 Fusibile
- 7 Unità interna
- 8 Telecomando

### Esempio relativo a un sistema completo (2 apparecchi)

Vedere le figure 13 e 15.

- 1 Unità esterna
- 2 Unità interna
- 3 Telecomando (accessori opzionali)
- 4 Con la maggioranza degli apparecchi a valle
- 5 In caso d'uso con 2 telecomandi

**In caso d'uso di 1 telecomando per 1 unità interna. (funzionamento normale).** (Vedere la figura 13).

**In caso di controllo di gruppo con uso di 2 telecomandi** (Vedere la figura 15).

**NOTA** In caso d'uso di un controllo di gruppo non serve designare l'indirizzo delle sezioni interne. Una volta data tensione, la designazione dell'indirizzo avviene infatti automaticamente.

### Precauzioni

- Per l'alimentazione degli apparecchi inseriti nello stesso sistema è consentito usare un solo selezionatore. Occorre in ogni caso dimensionare correttamente gli interruttori e i magnetotermici delle derivazioni.
- In caso di controllo di gruppo è indispensabile scegliere il telecomando adatto per l'apparecchio dotato della maggior quantità di funzioni.
- Non eseguire la messa a terra degli apparecchi su tubazioni del gas, dell'acqua, su sistemi parafulmine o su linee telefoniche. Eventuali errori nella messa a terra potrebbero creare pericoli di folgorazione.

## INSTALLAZIONE DEL PANNELLO DECORATIVO

Fare riferimento al Manuale d'Installazione in dotazione con il pannello decorativo.

Una volta installato il pannello decorativo, accertarsi che non esista alcuna fessura tra il corpo dell'apparecchio e il pannello decorativo stesso. In caso contrario l'aria potrebbe filtrare dal buco e causare condensa.

## IMPOSTAZIONI SUL POSTO

L'impostazione sul posto deve essere eseguita tramite il telecomando e a seconda delle condizioni di installazione.

- L'impostazione può essere eseguita modificando il "Numero della modalità", il "Primo n. di codice" e il "Secondo n. di codice".
- Per l'impostazione e la gestione consultare il paragrafo "Impostazioni sul posto" del manuale d'installazione del telecomando.

### Riepilogo delle impostazioni sul posto

Numero della modalità (Nota 1)	Primo numero di codice	Descrizione dell'impostazione	Secondo numero di codice (Nota 2)				
			01	02	03	04	
10 (20)	0	Contaminazione dell'aria - Alta/Bassa = Impostazioni per stabilire l'intervallo tra 2 indicazioni a display per la pulizia del filtro (Se la contaminazione è alta, l'impostazione può essere modificata dimezzando l'intervallo tra 2 indicazioni a display per la pulizia del filtro).	Filtro aria a lunga durata	Bassa ±2.500 ore	Alta ±1.250 ore	—	—
	2	Selezione sensore termostato	Utilizzare il sensore dell'unità (o il sensore a distanza se installato) E il sensore del telecomando. (Vedere nota 5+6)	Utilizzare solo il sensore dell'unità (o il sensore a distanza se installato). (Vedere nota 5+6)	Utilizzare solo il sensore del telecomando. (Vedere nota 5+6)	—	—
	3	Impostazione per la visualizzazione dell'intervallo tra 2 indicazioni a display per la pulizia del filtro	Visualizzare	Non visualizzare	—	—	—
	5	Informazioni su I-manager, I-touch controller	Solo il valore del sensore dell'unità (o valore del sensore a distanza se installato).	Il valore del sensore come impostato su 10-2-0X o 10-6-0X.	—	—	—
	6	Sensore termostato nel controllo di gruppo	Utilizzare solo il sensore dell'unità (o il sensore a distanza se installato). (Vedere nota 6)	Utilizzare il sensore dell'unità (o il sensore a distanza se installato) E il sensore del telecomando. (Vedere nota 4+5+6)	—	—	—
12 (22)	0	Segnale di uscita X1-X2 del kit scheda KRP1B opzionale	Termostato su + compressore avviato	—	Funzionamento	Malfunzionamento	—
	1	Input esterno di ON/OFF (Input T1/T2) = Impostazione quando si deve effettuare la forzatura del comando di ON/OFF dall'esterno.	Forzatura del comando di OFF	Funzionamento ON/OFF	—	—	—
	2	Commutatore differenziale termostato = Impostare se si utilizza il sensore a distanza.	1°C	0,5°C	—	—	—
	3	Impostazione della ventola durante il funzionamento di riscaldamento con termostato su OFF.	LL	Velocità impostata	OFF (Vedere nota 3)	—	—
	4	Commutazione automatica differenziale	0°C	1°C	2°C	3°C (Vedere nota 7)	—
5	Riavvio automatico dopo l'interruzione dell'alimentazione	Disattivato	Attivato	—	—	—	

Numero della modalità (Nota 1)	Primo numero di codice	Descrizione dell'impostazione	Secondo numero di codice (Nota 2)			
			01	02	03	04
13 (23)	0	Impostazioni per la velocità di uscita dell'aria Questa impostazione deve essere modificata in funzione dell'altezza del soffitto.	altri modelli ≤2,7 m	>2,7 ≤3,0 m	>3,0 ≤3,5 m	—
			solo FMCQ125 ≤3,2 m	>3,2 ≤3,6 m	>3,6 ≤4,2 m	—
	1	Selezione per la direzione di mandata dell'aria Questa impostazione deve essere se si utilizza il kit d'accensione opzionale.	Mandata a 4 vie	Mandata a 3 vie	Mandata a 2 vie	—
4	Campo di impostazione della direzione della mandata dell'aria Questa impostazione deve essere modificata quando si deve modificare la gamma dei movimenti del deflettore mobile.	In alto	Medio	In basso	—	

**Nota 1 :** L'impostazione viene eseguita in modalità di gruppo. Tuttavia, se viene scelto il numero di modalità tra parentesi, le unità interne possono essere anche impostate singolarmente.

**Nota 2 :** Le impostazioni predefinite del Secondo numero di codice sono riportate nelle caselle a fondo grigio.

**Nota 3 :** Utilizzare solo insieme al sensore a distanza opzionale o se si utilizza l'impostazione 10-2-03.

**Nota 4 :** Se viene selezionato un controllo di gruppo e si deve utilizzare un sensore del telecomando, impostare 10-6-02 e 10-2-03.

**Nota 5 :** Se le impostazioni 10-6-02 + 10-2-01 oppure 10-2-02 o 10-2-03 vengono impostate nello stesso momento, fare in modo che 10-2-01, 10-2-02 oppure 10-2-03 abbiano la priorità.

**Nota 6 :** Se le impostazioni 10-6-01 + 10-2-01 oppure 10-2-02 o 10-2-03 vengono impostate nello stesso momento, fare in modo che 10-6-01 abbia la priorità per le impostazioni del collegamento di gruppo, mentre per i collegamenti singoli devono avere la priorità 10-2-01, 10-2-02 oppure 10-2-03.

**Nota 7 :** Ulteriori impostazioni per le temperature di commutazione automatica differenziale sono:

Secondo n. di codice	05	4°C
	06	5°C
	07	6°C
	08	7°C

- Quando si usa il telecomando a raggi infrarossi è necessario usare l'impostazione d'indirizzo. Le istruzioni per le impostazioni necessarie sono precisate sul Manuale d'Installazione del telecomando.

### Controllo per mezzo di 2 telecomandi (controllo di un'unità interna per mezzo di 2 telecomandi)

Quando vengono utilizzati 2 telecomandi è necessario impostarne uno come "MAIN" e l'altro come "SUB".

### Commutazione main/sub

1. Inserire la lama di un piccolo cacciavite nell'incavo tra la parte superiore e la parte inferiore del telecomando e, lavorando da due posizioni, sollevare la parte superiore. (Vedere la figura 18) (La scheda a circuiti stampati del telecomando è montata sulla parte superiore del telecomando.)
2. Impostare su "S" il commutatore della scheda di uno dei due telecomandi (Vedere la figura 19) (Il commutatore della scheda dell'altro telecomando deve invece essere lasciato impostato su "M".)

- 1 Scheda a circuiti stampati del telecomando
- 2 Impostazione di fabbrica
- 3 È sufficiente modificare solo un telecomando.

## Controllo computerizzato (disattivazione e attivazione/disattivazione forzate)

1. Specifiche dei cavi e modalità d'esecuzione dei collegamenti.
  - Collegare l'input esterno ai morsetti T1 e T2 della morsettiere (telecomando con linea di trasmissione).

Specifiche dei cavi	Cavo a due conduttori con guaina vinilica (2 fili)
Sezione	0,75-1,25 mm <sup>2</sup>
Lunghezza	Max. 100 m
Morsetto esterno	Il contatto deve essere adatto a gestire un carico minimo di 15 V DC, 1 mA

Vedere la [figura 17](#).

1 Input A

2. Messa in funzionamento
  - Sulla tabella che segue sono riportate le reazioni del sistema di "disattivazione forzata" e di "attivazione/disattivazione" in funzione della natura dell'input A.

Disattivazione forzata	Attivazione/Disattivazione
Presenza di segnale: disattivazione	input off → on: accende l'unità (impossibile da telecomando)
Input "off" abilita il controllo	input on → off: spegne l'unità (dal telecomando)

3. Modalità di scelta del funzionamento con disattivazione e attivazione/disattivazione forzate
  - Porre il sistema sotto tensione e quindi attivarlo tramite il telecomando.
  - Portare il telecomando sulla modalità di scelta in loco. Per maggiori dettagli vedere il paragrafo del Manuale d'Uso del telecomando che riguarda le "Impostazioni da eseguire in loco".
  - Una volta entrati nella modalità di scelta in loco, scegliere la modalità No. 12 e poi impostare su "1" il primo numero di codice (interruttore). Impostare poi il secondo numero di codice su "01" se si desidera fruire della disattivazione forzata o su "02" se si desidera invece fruire dell'attivazione/disattivazione forzate. (l'impostazione di fabbrica corrisponde alla disattivazione forzata.) (Vedere la [figura 16](#))

- 1 Secondo numero di codice
- 2 Numero della modalità
- 3 Primo numero di codice
- 4 Modalità d'impostazione in cantiere

## Comando centralizzato

Per il comando centralizzato è necessario designare il numero di gruppo. Per maggiori dettagli in merito vedere il manuale di ogni dispositivo optional di comando centralizzato.

## PROVA DI FUNZIONAMENTO

Fare riferimento al Manuale d'Installazione della sezione esterna.

### NOTA



Durante l'esecuzione delle impostazioni sul campo o della prova di funzionamento senza collegare il pannello decorativo, non toccare la pompa di drenaggio. Ciò potrebbe causare scosse elettriche.

In caso di manifestazione di un'anomalia la spia di funzionamento del telecomando inizia a lampeggiare. Per identificare la natura del problema occorre rilevare il codice d'anomalia che appare sul display a cristalli liquidi. Fare riferimento al manuale d'installazione fornito con l'unità esterna o contrattare il rivenditore. Vedere la [figura 21](#).

- 1 Pompa di sollevamento (incorporata) per la rimozione della condensa che si produce durante il funzionamento in raffreddamento
- 2 Deflettore del flusso di aria (lato uscita dell'aria)
- 3 Uscita aria
- 4 Telecomando
- 5 Griglia di aspirazione
- 6 Filtro aria (all'interno della griglia di ripresa)


## MANUTENZIONE



### ATTENZIONE

- Il servizio di manutenzione deve essere eseguito solo da personale tecnico qualificato.
- Prima di accedere ai dispositivi terminali, tutti i circuiti sotto tensione devono essere aperti.
- Prima di pulire il climatizzatore, interrompere il funzionamento e spegnere l'interruttore. In caso contrario, potrebbero verificarsi folgorazioni o lesioni alle persone.
- Non lavare il climatizzatore con acqua. Questo potrebbe provocare folgorazioni.
- Nel caso in cui si lavori sopra un'impalcatura, prestare molta attenzione. Quando si lavora in luoghi posti in alto occorre fare molta attenzione.
- Dopo un uso prolungato, verificare le condizioni dei pezzi accessori e dei sostegni del climatizzatore. In caso di danni, l'apparecchio potrebbe cadere e provocare lesioni.
- Non toccare le alette dello scambiatore di calore. Queste alette sono taglienti e possono causare lesioni da taglio.
- Quando si pulisce lo scambiatore di calore, assicurarsi di rimuovere preliminarmente il quadro elettrico, il motore del ventilatore, la pompa di drenaggio e l'interruttore a galleggiante. Acqua e detersivi possono deteriorare l'isolamento dei componenti elettronici e provocare la loro bruciatura.

## Come pulire il filtro dell'aria

Pulire il filtro dell'aria quando il display mostra "  " (PULIZIA PERIODICA DEL FILTRO DELL'ARIA).

Se l'unità è installata in un ambiente dove l'aria è estremamente inquinata, pulirlo con maggiore frequenza.

(Come riferimento si può ritenere che la pulizia dovrebbe essere eseguita con una frequenza media semestrale).

Se lo sporco è diventato troppo difficile da pulire, cambiare il filtro dell'aria (il filtro dell'aria di ricambio è disponibile come optional).

### NOTA



Non lavare il filtro dell'aria con acqua ad una temperatura superiore a 50°C. In caso contrario, la griglia potrebbe scolorire e/o deformarsi.

Non esporre l'unità a forti fonti di calore. In caso contrario, potrebbero verificarsi incendi.

- 1 Aprire la griglia di aspirazione (Vedere la figura 20) (azione 1 nell'illustrazione).  
Premere entrambe le leve contemporaneamente in direzione della freccia, come indicato nell'illustrazione, e abbassare la griglia. (Stessa procedura per la chiusura.)
- 2 Rimuovere il filtro dell'aria (azioni da 2 a 4 nell'illustrazione).  
Tirare verso di sé la clip del filtro dell'aria sui lati inferiore sinistro e destro del filtro, quindi staccare il filtro.
- 3 Pulire il filtro dell'aria. (Vedere la figura 22)  
Usare un aspirapolvere o lavare il filtro con dell'acqua.  
Quando il filtro dell'aria è molto sporco, usare una spazzola morbida e un detergente neutro.
- 4 Rimuovere l'acqua e asciugare all'ombra.
- 5 Installare di nuovo il filtro dell'aria (azioni da 2 a 4 nell'illustrazione in ordine inverso).  
Il filtro dell'aria deve essere montato sulla griglia di aspirazione agganciandolo alla sporgenza che si trova sulla parte superiore della griglia stessa.  
Premere il fondo del filtro dell'aria contro le sporgenze presenti sul fondo della griglia per far scattare il filtro dell'aria in posizione.
- 6 Chiudere la griglia di aspirazione ripetendo il punto 1 della procedura in ordine inverso.
- 7 Dopo avere ridato tensione premere il pulsante di TACITAMENTO DELL'INDICAZIONE DI PULIZIA FILTRI.  
Il display "PULIZIA PERIODICA DEL FILTRO DELL'ARIA" scompare.

### NOTA



Rimuovere il filtro dell'aria tranne SOLO per effettuare la pulizia. Una manipolazione inutile del filtro potrebbe danneggiarlo.

## Come pulire la griglia di aspirazione

(Vedere la figura 20)

- 1 Aprire la griglia di aspirazione (azione 1 nell'illustrazione).  
Fare riferimento alla procedura nel punto 1 di "Come pulire il filtro dell'aria" a pagina 11.
- 2 Staccare la griglia di aspirazione (azioni da 5 a 6 nell'illustrazione).  
Staccare prima le 2 stringhe dai perni sul pannello decorativo.  
Tenere aperta la griglia di aspirazione a 45 gradi e sollevarla per sganciarla dal pannello decorativo.
- 3 Rimuovere il filtro dell'aria (azioni da 2 a 4 nell'illustrazione).  
Fare riferimento alla procedura nel punto 2 di "Come pulire il filtro dell'aria" a pagina 11.
- 4 Pulizia della griglia di ripresa.  
Lavare con una spazzola morbida di setola e detergente neutro o acqua, quindi asciugarla completamente. Vedere la figura 23.

### NOTA



Se la griglia di aspirazione è molto sporca, lavarla con detersivo neutro per piatti, lasciandola a bagno per 10 minuti circa. Sciacquare con acqua corrente.

Non lavare la griglia di aspirazione con acqua ad una temperatura superiore a 50°C. In caso contrario, la griglia potrebbe scolorire e/o deformarsi.

- 5 Installare di nuovo il filtro dell'aria (azioni da 2 a 4 nell'illustrazione in ordine inverso).
- 6 Fissare di nuovo la griglia di aspirazione ripetendo il punto 2 della procedura in ordine inverso (azioni da 5 a 6 nell'illustrazione in ordine inverso).
- 7 Chiudere la griglia di aspirazione ripetendo il punto 1 della procedura in ordine inverso.

## Come pulire l'uscita dell'aria e i pannelli esterni

- Pulire con un panno morbido.
- Quando è difficile rimuovere delle macchie, usare acqua o un detergente neutro.

### NOTA



Non usare benzina, solventi, polvere per lucidare, insetticidi liquidi. Potrebbero causare perdita di colore o deformazioni.

Non far bagnare l'unità interna. Potrebbe verificarsi una scossa elettrica o un incendio.

Quando si lava la lama evitare di sfregare energicamente. Il rivestimento della superficie potrebbe staccarsi.

Non usare acqua o aria alla temperatura di 50°C o più per la pulizia dei filtri dell'aria e dei pannelli esterni.

## ISTRUZIONI PER LO SMALTIMENTO

La rimozione dell'apparecchio, nonché il recupero del refrigerante, dell'olio e di qualsiasi altra parte devono essere eseguiti in conformità alla legislazione locale e nazionale.

# SCHEMA ELETTRICO

## Unità interna

A1P,A2P.....	Scheda a circuiti stampati
C1 .....	Condensatore
F1U.....	Fusibile (T, 5 A, 250 V)
HAP .....	Diode luminoso (monitoraggio di servizio - verde)
KPR .....	Relé magnetico (pompa di scarico)
L1.....	Bobina
M1F .....	Motore (ventola interna)
M1P .....	Motore (pompa di drenaggio)
M1A .....	Motore (deflettore)
PS.....	Circuito di alimentazione
Q1DI .....	Rilevatore delle dispersioni a terra
R1T.....	Termistore (aria)
R2T.....	Termistore (bobina)
R3T.....	Termistore (collettore)
S1L .....	Comando galleggiante
X1M,X2M.....	Morsettiera
Y1E.....	Valvola d'espansione elettronica
Z1C.....	Nucleo di ferrite

## Unità di comando a distanza a collegamento elettrico

R1T .....	Termistore (aria)
SS1 .....	Commutatore (principale/secondario)

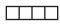
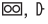

## Ricevitore/unità display (associato al telecomando senza fili)

A3P, A4P .....	Scheda a circuiti stampati
BS1 .....	Pulsante (accensione/spegnimento)
H1P .....	LED (accesso - rosso)
H2P .....	LED (timer - verde)
H3P .....	LED (filtraggio - rosso)
H4P .....	LED (sbrinamento - arancione)
SS1 .....	Commutatore (principale/secondario)
SS2 .....	Commutatore (ubicazione via radio impostato)

## Connettore per parti opzionali

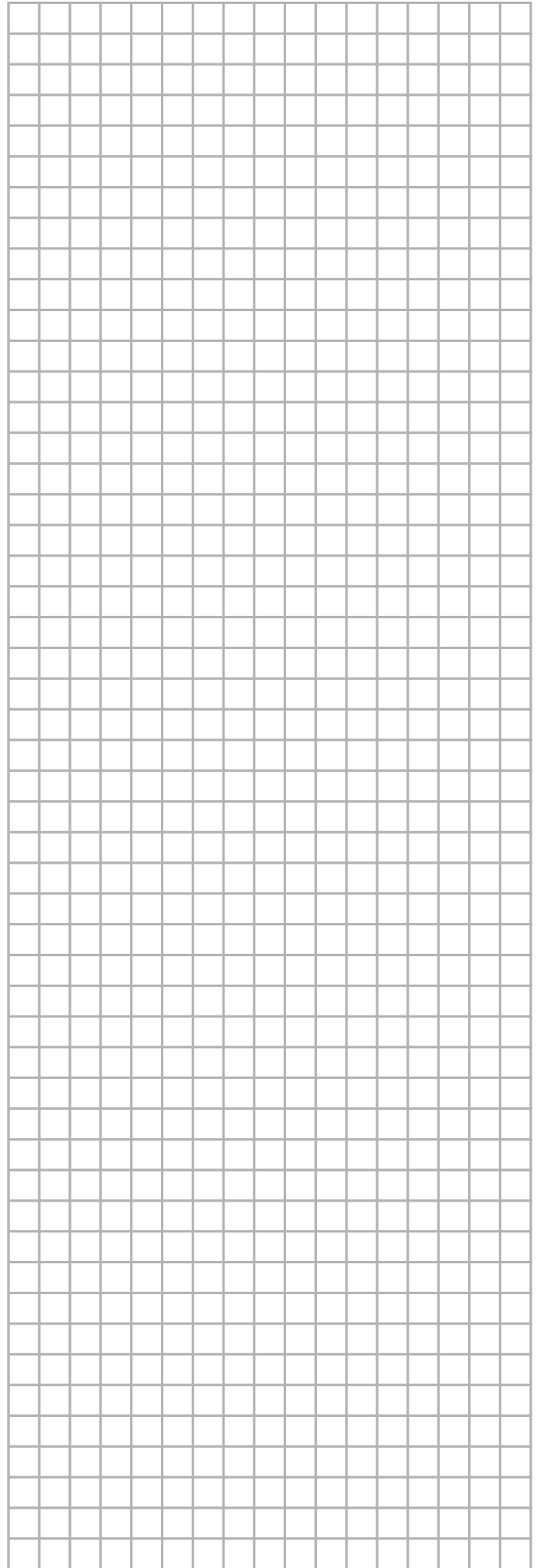
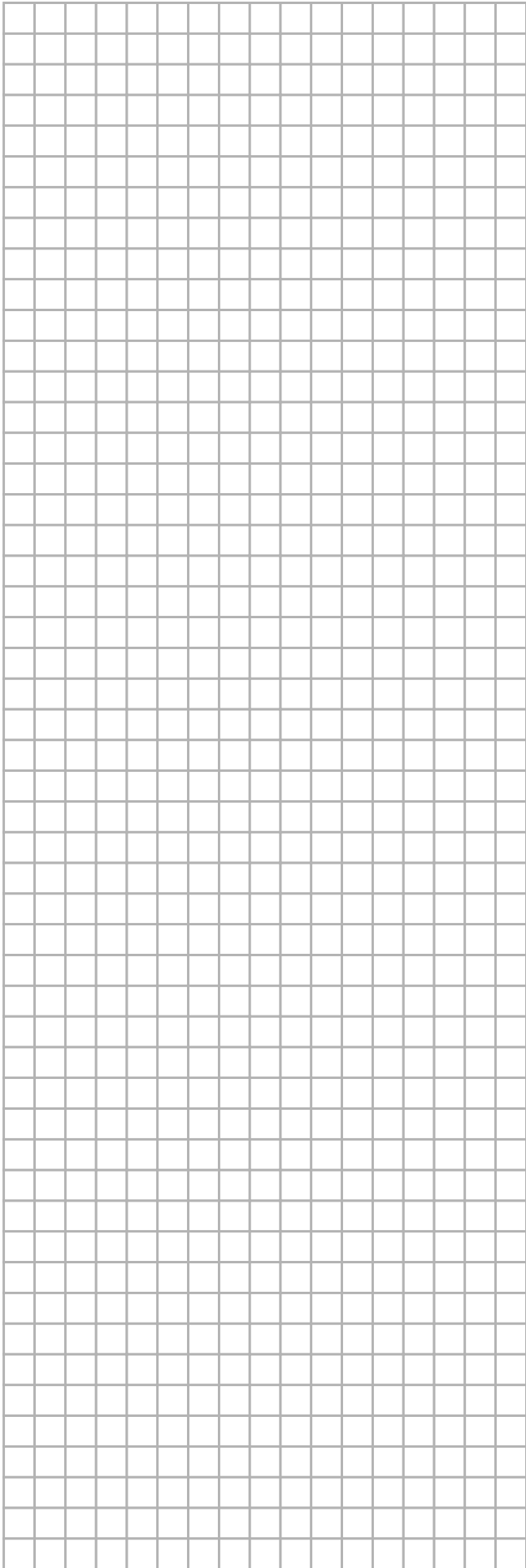
X24A .....	Connettore (telecomando senza fili)
X33A .....	Connettore (adattatore per collegamento elettrico)
X35A .....	Connettore (adattatore per il comando di gruppo)
X38A .....	Connettore (multi tenant)

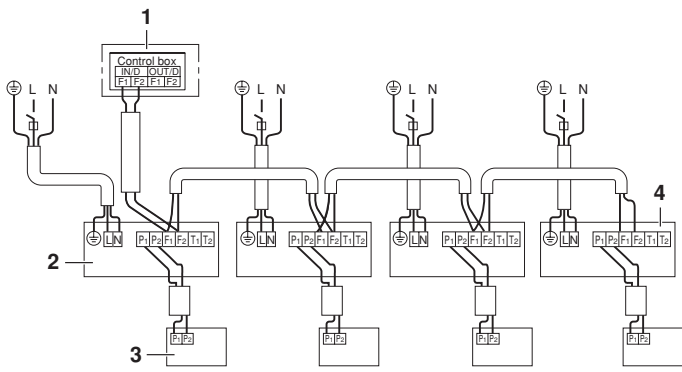
## Note

-  : Morsetto       : Connettore       : Collegamenti elettrici eseguiti sul posto
  - Nel caso si utilizzi un telecomando centrale, collegarlo all'unità secondo le indicazioni nel manuale di istruzioni.
  - X24A, X33A e X35A sono collegati durante l'uso degli accessori opzionali.
  - Collegando i fili di ingresso dall'esterno, con il telecomando è possibile selezionare le operazioni di controllo ventilazione forzata off o on/off. Consultare il manuale di installazione per ulteriori informazioni
  - Confermare il metodo di impostazione del selettore (SS1, SS2) utilizzando il manuale di installazione, i dati tecnici e così via.
  - Legenda colori

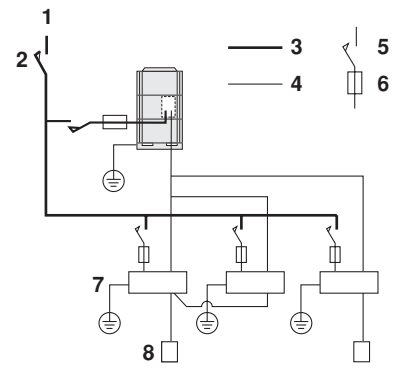
BLK	: Nero	BLU	: Blu	ORG	: Arancione	YLW	: Giallo
PNK	: Rosa	RED	: Rosso	WHT	: Bianco	GRN	: Verde
BRN	: Marrone	GRY	: Grigio				
- |                           |  |
|---------------------------|--|
| Control box               | : Centralina di comando                                |
| Receiver/display unit     | : Ricevitore/unità display                             |
| Central remote controller | : Telecomando centrale                                 |
| Wired remote controller   | : Unità di comando a distanza a collegamento elettrico |
| Input from outside        | : Ingresso dall'esterno                                |

# NOTES

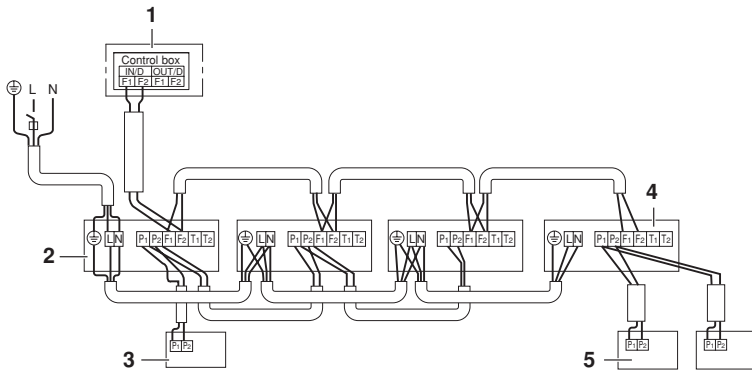




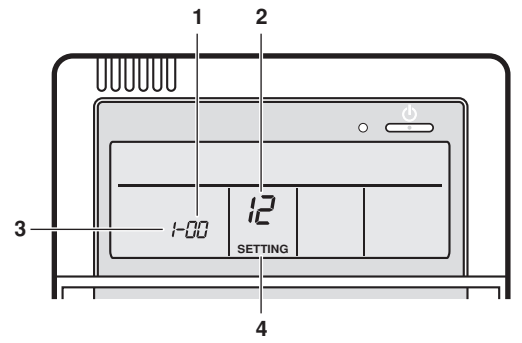
13



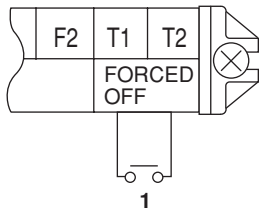
14



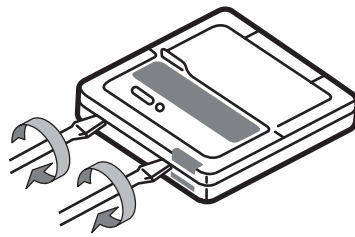
15



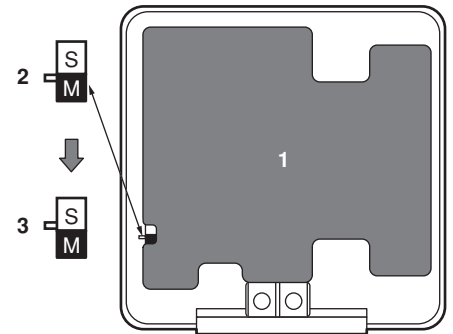
16



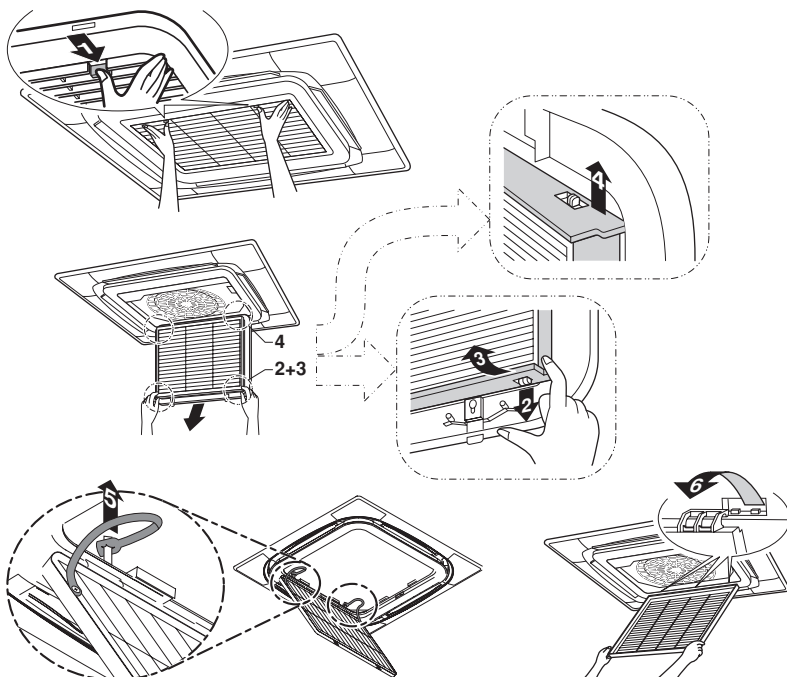
17



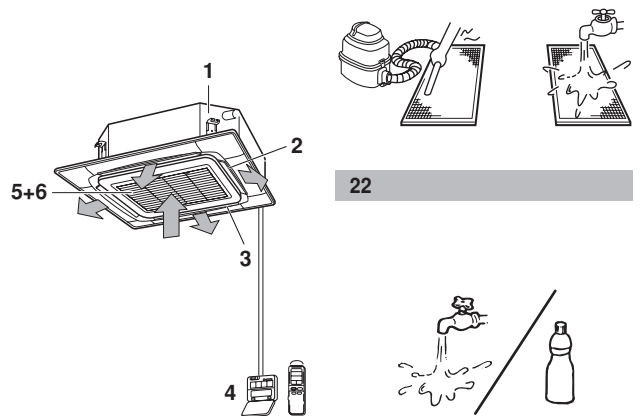
18



19



20



21

22

23



\*4PW56204-1 00000004\*

Copyright © Daikin

**DAIKIN EUROPE N.V.**

Zandvoordestraat 300, B-8400 Oostende, Belgium

4PW56204-1