

SPLIT SYSTEM**Air Conditioners**

English

Deutsch

Français

Español

Italiano

Ελληνικά

Nederlands

Portugues

Русский

Türkçe

MODELS
(Floor standing type)

FVQ71BV1B
FVQ100BV1B
FVQ125BV1B

READ THESE INSTRUCTIONS CAREFULLY BEFORE INSTALLATION.
KEEP THIS MANUAL IN A HANDY PLACE FOR FUTURE REFERENCE.

LESEN SIE DIESE ANWEISUNGEN VOR DER INSTALLATION SORGFÄLTIG DURCH.
BEWAHREN SIE DIESE ANLEITUNG FÜR SPÄTERE BEZUGNAHME GRIFFBEREIT AUF.

LIRE SOIGNEUSEMENT CES INSTRUCTIONS AVANT L'INSTALLATION.
CONSERVER CE MANUEL A PORTEE DE MAIN POUR REFERENCE ULTERIEURE.

LEA CUIDADOSAMENTE ESTAS INSTRUCCIONES ANTES DE INSTALAR.
GUARDE ESTE MANUAL EN UN LUGAR A MANO PARA LEER EN CASO DE TENER
ALGUNA DUDA.

PRIMA DELL'INSTALLAZIONE LEGGERE ATTENTAMENTE QUESTE ISTRUZIONI.
TENERE QUESTO MANUALE A PORTATA DI MANO PER RIFERIMENTI FUTURI.

ΔΙΑΒΑΣΤΕ ΠΡΟΣΕΚΤΙΚΑ ΑΥΤΕΣ ΤΙΣ ΟΔΗΓΙΕΣ ΠΡΙΝ ΑΠΟ ΤΗΝ ΕΓΚΑΤΑΣΤΑΣΗ ΕΧΕΤΕ ΑΥΤΟ
ΤΟ ΕΓΧΕΙΡΙΔΙΟ ΕΥΚΑΙΡΟ ΓΙΑ ΝΑ ΤΟ ΣΥΜΒΟΥΛΕΥΕΣΤΕ ΣΤΟ ΜΕΛΛΟΝ.

LEES DEZE INSTRUCTIES ZORGVULDIG DOOR VOOR INSTALLATIE. BEWAAR DEZE HAN-
DLEINDING WAAR U HEM KUNT TERUGVINDEN VOOR LATERE NASLAG.

LEIA COM ATENÇÃO ESTAS INSTRUÇÕES ANTES DE REALIZAR A INSTALAÇÃO.
MANTENHA ESTE MANUAL AO SEU ALCANCE PARA FUTURAS CONSULTAS.

ПЕРЕД НАЧАЛОМ МОНТАЖА ВНИМАТЕЛЬНО ОЗНАКОМЬТЕСЬ С ДАННЫМИ
ИНСТРУКЦИЯМИ. СОХРАНИТЕ ДАННОЕ РУКОВОДСТВО В МЕСТЕ, УДОБНОМ ДЛЯ
ОБРАЩЕНИЯ В БУДУЩЕМ.

MONTAJDAN ÖNCE BU TALİMATLARI DİKKATLİ BİR BİÇİMDE OKUYUN.
GELECEKTE BAŞVURMAK ÜZERE BU ELKİTABINI KOLAY ULAŞABİLECEĞİNİZ BİR YERDE
MUHAFAZA EDİN.

INHALTSVERZEICHNIS

1. SICHERHEITSHINWEISE	1
2. VOR DER INSTALLATION	3
3. WAHL DES INSTALLATIONSORTS.....	5
4. INSTALLATION DES INNENAGGREGATS	5
5. KÄLTEMITTELLEITUNGSARBEITEN	7
6. ABLAUFLEITUNGSARBEITEN	9
7. GETRENNTE INSTALLATION DER STEUERTAFEL	11
8. ELEKTROINSTALLATIONSARBEITEN.....	13
9. VERDRAHTUNGSBEISPIEL	15
10. INSTALLATION DES LUFTEINLASSGRILLS	17
11. VOR-ORT-EINSTELLUNG.....	18
12. PROBEBETRIEB	19
13. VERDRAHTUNGSPLAN.....	22

1. SICHERHEITSHINWEISE


Bitte lesen Sie diese "SICHERHEITSHINWEISE" sorgfältig durch, bevor Sie die Klimaanlage installieren, um korrekte Installation zu gewährleisten.

Führen Sie nach Abschluss der Installation einen Probelauf durch, um etwaige Fehler festzustellen, und erklären Sie dem Kunden anhand der Bedienungsanleitung, wie die Klimaanlage zu bedienen und zu pflegen ist. Bitten Sie den Kunden, die Installationsanleitung zusammen mit der Bedienungsanleitung für späteres Nachschlagen aufzubewahren.

Diese Klimaanlage fällt unter die Kategorie "Geräte, die der Öffentlichkeit nicht zugänglich sind".

Bedeutung der Hinweise WARNUNG und ACHTUNG.

 **WARNUNG** Eine Missachtung dieser Anweisungen kann zu Körperverletzungen oder Tod führen.

 **ACHTUNG** Eine Missachtung dieser Anweisungen kann zu Sachbeschädigung oder Körperverletzungen führen, die je nach den Umständen ernsthaft sein können.

WARNUNG

- Beauftragen Sie Ihren Händler oder qualifiziertes Personal mit der Installation der Anlage. Versuchen Sie nicht, die Klimaanlage selbst zu installieren. Eine unsachgemäße Installation kann zu Wasserlecks, elektrischen Schlägen oder Brand führen.
- Installieren Sie die Klimaanlage gemäß den Anweisungen in dieser Installationsanleitung. Eine unsachgemäße Installation kann zu Wasserlecks, elektrischen Schlägen oder Brand führen.
- Verwenden Sie nur vorgeschriebenes Zubehör und Teile für die Installationsarbeiten. Bei Verwendung ungeeigneter Teile besteht die Gefahr, dass das Gerät herunterfällt oder ein Wasserleck, elektrischer Schlag oder Brand verursacht wird.
- Installieren Sie die Klimaanlage auf einem Fundament, das stark genug für das Gewicht der Anlage ist. Ein Fundament von unzureichender Tragfähigkeit kann zu Herunterfallen und zu Unfällen mit Verletzungen führen.
- Führen sie die vorgeschriebenen Installationsarbeiten nach Berücksichtigung starker Winde, Wirbelstürme oder Erdbeben aus. Anderenfalls besteht die Gefahr, dass das Gerät herunterfällt und Unfälle verursacht.

- Stellen Sie sicher, dass ein getrennter Stromversorgungskreis für dieses Gerät vorhanden ist, und dass alle Elektroarbeiten von qualifiziertem Personal unter Beachtung der örtlich gültigen Gesetze und Vorschriften und dieser Anleitung ausgeführt werden.
Eine unzureichende Stromversorgungskapazität oder unsachgemäße Elektroinstallation kann zu elektrischen Schlägen oder Brand führen.
- Vergewissern Sie sich, dass die gesamte Verkabelung sicher befestigt ist, die vorgeschriebenen Kabeltypen verwendet werden und die Klemmenanschlüsse oder Kabel keiner Belastung ausgesetzt sind.
Falsche Anschlüsse oder Befestigung der Kabel können zu abnormaler Wärmebildung oder einem Brand führen.
- Bei der Verkabelung der Stromversorgung und der Verbindung der Kabel zwischen Innen- und Außengerät sind die Kabel so zu verlegen, dass der Klemmenkastendeckel sicher befestigt werden kann.
Falsche Anbringung des Klemmenkastendeckels kann zu elektrischen Schlägen, Brand oder Überhitzen der Klemmen führen.
- Falls Kältemittelgas während der Installation entweicht, ist der Bereich sofort zu belüften.
Giftiges Gas kann entstehen, falls das Kältemittel mit Feuer in Berührung kommt.
- Überprüfen Sie die Anlage nach der Installation auf Kältemittelgaslecks.
Giftiges Gas kann erzeugt werden, falls Kältemittelgas in den Raum entweicht und mit einer Feuerquelle wie z. B. einem Heizkörper, Ofen oder Herd in Berührung kommt.
- Schalten Sie das Gerät unbedingt aus, bevor Sie Elektroteile berühren.
- Vermeiden Sie direkte Berührung von Kältemittel, das aus Kältemittelleitungen oder anderen Bereichen ausgelaufen ist, da Erfrierungsgefahr besteht.
- Die Klimaanlage muss unbedingt geerdet werden.
Erden Sie das Gerät nicht an einer Gas- oder Wasserleitung, einem Blitzableiter oder der Erdleitung eines Telefons.
Falsche Erdung kann zu elektrischen Schlägen oder Brand führen.
Ein starker Stromstoß von einem Blitzschlag oder anderen Quellen kann Beschädigung der Klimaanlage verursachen.
- Installieren Sie unbedingt einen Fehlerstrom-Schutzschalter.
Wird kein Fehlerstrom-Schutzschalter installiert, kann es zu elektrischen Schlägen oder einem Brand kommen.

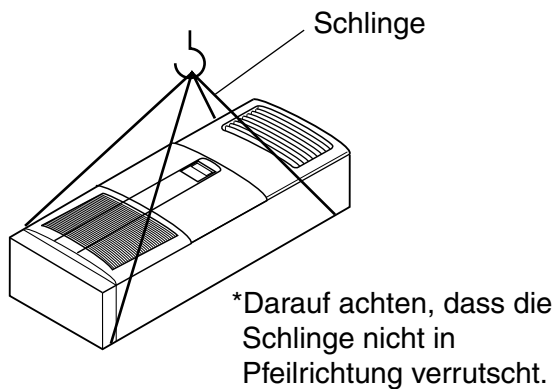
ACHTUNG

- Installieren Sie die Ablaufleitungen nach den Anweisungen in dieser Installationsanleitung, um einwandfreies Abfließen zu gewährleisten, und isolieren Sie die Leitungen, um Kondensation zu verhüten.
Falsche Verlegung der Ablaufleitungen kann zu Wasserlecks und Sachschäden im Innenraum führen.
- Installieren Sie Innen- und Außengerät sowie die Stromversorgungs- und Verbindungskabel in mindestens 1 m Abstand von Fernsehgeräten oder Radios, um Bildstörungen oder Rauschen zu vermeiden.
(Je nach der einfallenden Signalstärke ist ein Abstand von 1 m eventuell nicht ausreichend, um Rauschen zu vermeiden.)
- In Räumen mit elektronischen Leuchtstofflampen (Inverter- oder Schnellstartlampen) kann die Reichweite der Fernbedienung (drahtloser Typ) kürzer als erwartet sein.
Installieren Sie das Innengerät möglichst weit entfernt von Leuchtstofflampen.
- Installieren Sie die Klimaanlage nicht an folgenden Orten:
 1. Orte mit hoher Konzentration von Mineralölnebel oder Dampf (z. B. in einer Küche).
Kunststoffteile können sich zersetzen, was zu Herunterfallen von Teilen oder Wasserlecks führen kann.
 2. Orte, an denen korrosive Gase, wie z. B. Schwefelsäuregas, erzeugt werden.
Korrosion von Kupferleitungen oder gelöteten Teilen kann zu Kältemittellecks führen.
 3. Orte in der Nähe von Maschinen, die elektromagnetische Strahlung abgeben.
Elektromagnetische Strahlung kann den Betrieb des Steuersystems stören und eine Funktionsstörung des Gerätes verursachen.
 4. Orte, an denen brennbare Gase ausströmen können, an denen Kohlenstofffasern oder entzündliche Staubpartikel in der Luft vorhanden sind, oder an denen leichtflüchtige Zündstoffe, wie Lackverdünner oder Benzin, gehandhabt werden.
Der Betrieb des Gerätes unter solchen Bedingungen kann zu einem Brand führen.

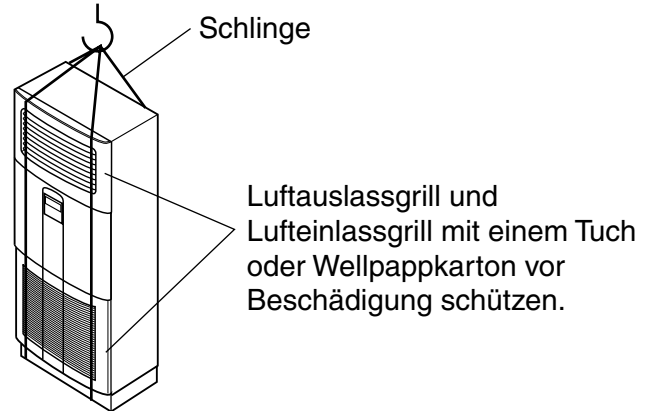
2. VOR DER INSTALLATION

- Die zur Installation erforderlichen Zubehörteile müssen bis zur Fertigstellung der Arbeit sicher aufbewahrt werden. Nicht wegwerfen!
- Wählen Sie ein Transportmittel.
- Wenn das Gerät beim Transportieren aufgehängt wird, verwenden Sie eine Seilschlinge aus weichem Material, wie unten gezeigt.

(1) Horizontale Aufhängung



(2) Vertikale Aufhängung



- Wenn das Gerät beim oder nach dem Öffnen bewegt wird, üben Sie keine Kraft auf die Kunststoffteile aus.
- Nehmen Sie bei der Wahl des Installationsorts auf das Papiermuster (Teil des Verpackungsmaterials) Bezug.
- Schlagen Sie für die Installation des Außengeräts im mit dem Außengerät gelieferten Installationshandbuch nach.

1. ZUBEHÖR

Prüfen Sie, ob die folgenden Zubehörteile im Lieferumfang des Gerätes enthalten sind.

Bezeichnung	Halter für Installation	Durchgangsloch-Schutztülle	Hülse	Isolierung für die Armatur
Menge	1 Satz	2 Stck.	1 Stck.	je 1
Form	(1) (Anbringung an Deckplatte)	(2) (Anbringung an Deckplatte)	(3) (Anbringung an Deckplatte)	(4) Für Gasleitung (5) Für den Flüssigkeitsschlauch

Bezeichnung	Steuertafel-Deckblech	Fernbedienungsdeckel	Klammer	Installationsmuster	(Sonstiges)
Menge	1 Stck.	1 Stck.	5 Stck.	1 Stck.	
Form	(6) 	(7) 	(8) 	(9) (Teil des Verpackungsmaterials)	

2. OPTIONALE ZUBEHÖRTEILE

- Wenn das Innengerät von zwei Fernbedienungen gesteuert werden soll (siehe "VOR-ORT-EINSTELLUNG"), installieren Sie diese gemäß der entsprechenden technischen Information an einem geeigneten Ort.
(Befolgen Sie für das Installationsverfahren die Angaben in der "Fernbedienungs-Installationsanleitung".)

DIE FOLGENDEN PUNKTE BEI DER UND NACH BEENDETER INSTALLATION ÜBERPRÜFEN.

1. Nach der Arbeit zu prüfende Punkte

Zu prüfende Punkte	Bei nicht korrekter Durchführung kann folgendes auftreten	Prüfen
Sind Innengerät und Außengerät sicher befestigt?	Die Geräte können Vibrationen oder Geräusche verursachen oder im schlimmsten Fall herunterfallen.	
Ist die Gasdichtigkeitsprüfung durchgeführt?	Die Kühlleistung könnte ungenügend sein.	
Ist das Aggregat völlig abgedichtet?	Kondensat könnte abtröpfeln.	
Funktioniert der Wasserablauf einwandfrei?	Kondensat könnte abtröpfeln.	
Entspricht die Stromversorgung den am Leistungsschild aufgeführten Werten?	Das Aggregat könnte fehlerhaft funktionieren, oder die Komponenten ausbrennen.	
Ist die Verdrahtung und die Rohrverlegung richtig durchgeführt?	Das Aggregat könnte fehlerhaft funktionieren, oder die Komponenten ausbrennen.	
Ist das Aggregat sicher geerdet?	Gefährlich bei elektrischem Stromübertritt.	
Entspricht die Kabelgröße den Spezifikationen?	Das Aggregat könnte fehlerhaft funktionieren, oder die Komponenten ausbrennen.	
Wird der Luftauslaß bzw. -einlaß des Innen- oder Außenaggregats behindert?	Die Kühlleistung könnte ungenügend sein.	
Wurde die Kältemittelleitungslänge und die zusätzliche Kältemittelfüllmenge aufgezeichnet?	Die Kältemittelmenge in der Anlage ist nicht ersichtlich.	

2. Bei der Auslieferung zu prüfende Punkte *Sehen Sie zudem noch einmal die "SICHERHEITSHINWEISE" durch

Zu prüfende Punkte	Prüfen
Haben Sie dem Kunden den Betrieb erklärt und auf die Bedienungsanleitung verwiesen?	
Haben Sie dem Kunden die Bedienungsanleitung ausgehändigt?	

Punkte zur Erklärung des Betriebs

Die in der Bedienungsanleitung mit \triangle WARNUNG und \triangle ACHTUNG markierten Punkte weisen auf die Möglichkeit von Unfällen mit Verletzungen und Sachschäden bei falscher Verwendung des Produktes hin. Deshalb ist es erforderlich, dem Kunden besonders die Inhalte solcherart markierter Textstellen zu erklären und den Kunden zu bitten, die Bedienungsanleitung gründlich zu lesen.

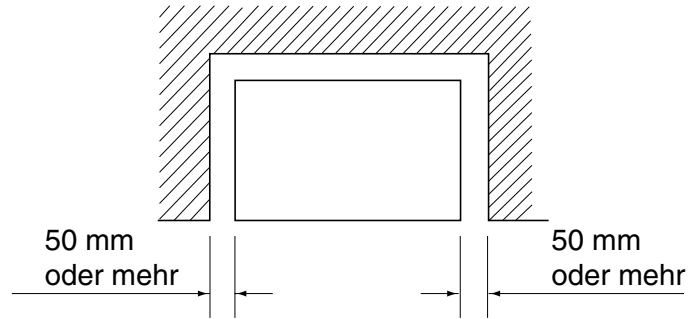
3. HINWEIS FÜR DEN INSTALLATEUR

Unterweisen Sie die Kunden in der korrekten Bedienung des Gerätes (besonders die Bedienung der verschiedenen Funktionen und die Einstellung der Temperatur), indem Sie sie Bedienungsvorgänge anhand der Anleitung selbst ausführen lassen.

3. WAHL DES INSTALLATIONSORTS

Wählen Sie einen Installationsort, der die folgenden Bedingungen erfüllt, nachdem Sie die Genehmigung Ihres Kunden erhalten haben.

- Wo optimale Luftzufuhr gewährleistet ist.
- Ein Ort, wo Lufteinlass und Luftauslass durch nichts blockiert werden, und wo ausreichender Platz für Wartung und Pflege gewährleistet ist.
- Ein Ort, an dem Kondenswasser einwandfrei abfließen kann.
- Ein Ort, dessen Boden stabil genug ist, um das Gewicht des Innengerätes zu tragen.
- Achten Sie darauf, dass der Boden nicht zu stark geneigt ist.
- Wo keine brennbaren Gase vorhanden sind.
- Wo Leitungen zwischen dem Innenaggregat und Außenaggregat innerhalb der zulässigen Grenzen verlegt werden können (siehe Installationsanleitung für Außenaggregat).
- Halten Sie Innengerät, Außengerät, Stromversorgungskabel und Übertragungskabel mindestens 1 m von Fernseh- und Radioempfängern entfernt. Diese Maßnahme ist erforderlich, um Bildstörungen und Rauschen in solchen Elektrogeräten zu verhüten.
(Je nach den Bedingungen, unter denen elektromagnetische Wellen erzeugt werden, kann Rauschen induziert werden, selbst wenn der Abstand von 1 m eingehalten wird.)



4. INSTALLATION DES INNENAGGREGATS

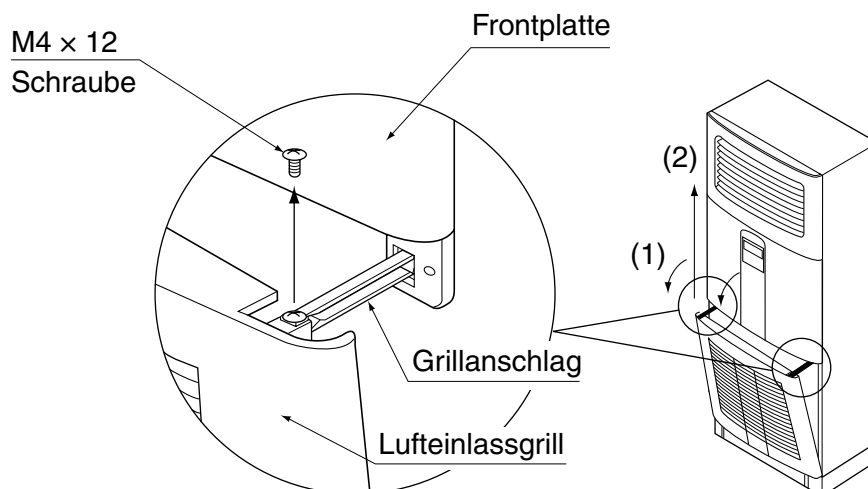
Zur Installation immer nur vom Hersteller empfohlene Teile verwenden.

⟨Befestigungsverfahren⟩

- Befestigen Sie das Innengerät mit eingelassenen Schrauben usw., um Umkippen des vertikal länglichen Gerätes zu verhüten.

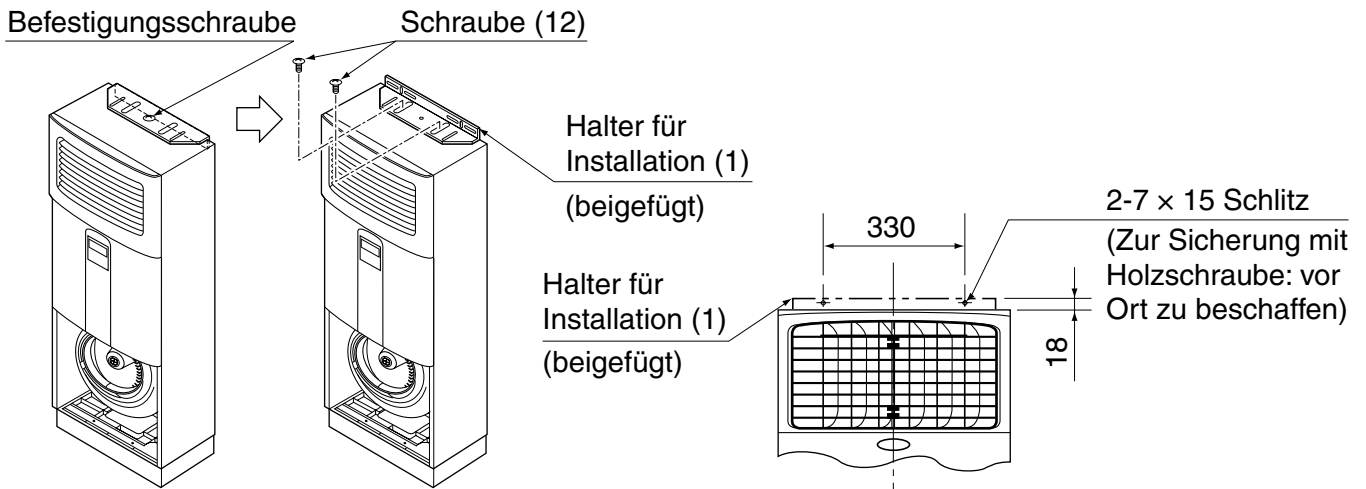
1. Nehmen Sie den Lufteinlassgrill ab.

Entfernen Sie die Schrauben (R & L, insgesamt 2), mit denen der Grillanschlag arretiert ist. Dann (1) den Grill nach vorn neigen und (2) nach oben abheben.



2. Im Falle eines normalen Installationsorts.

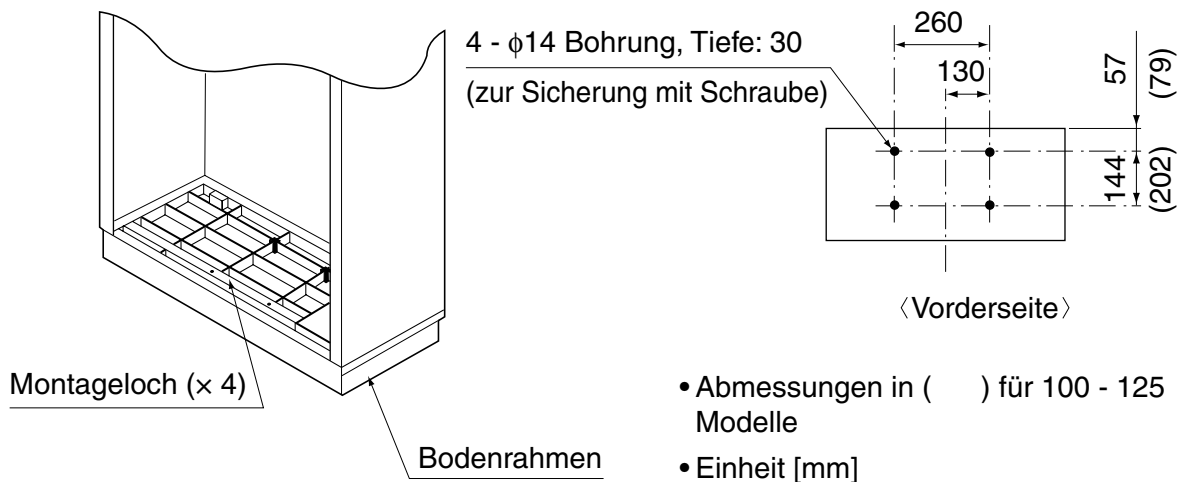
Lösen Sie die fixierte Schraube, und entfernen Sie den provisorisch an der Deckplatte angebrachten Halter für die Installation (1). Befestigen Sie den Halter mit den beigelegten Schrauben (12) an der Deckplatte, wie in der Abbildung gezeigt. Befestigen Sie dann das Innengerät mit Holzschrauben (vor Ort zu beschaffen) an der Wand.



3. Im Falle eines erdbebensicheren Installationsorts.

Führen Sie das obige Befestigungsverfahren durch, und befestigen Sie auch den Bodenrahmen. Befestigen Sie das Innengerät mit Ankerschrauben (vor Ort zu beschaffen) in den Montagelöchern (x4) des Bodenrahmens am Boden.

- Verwenden Sie die im Installationsmuster (9) (Teil des Verpackungsmaterials) gekennzeichneten Positionen.



5. KÄLTEMITTELEITUNGSARBEITEN

⟨Über die Kältemittelleitung für das Außenaggregat siehe die dem Außenaggregat beigelegte Installationsanleitung.⟩

⟨Die Arbeiten zur Wärmeisolation vollständig auf beiden Seiten der gasseitigen und flüssigkeitsseitigen Rohrleitungen ausführen. Ansonsten kann gelegentliches Austreten von Kondenswasser die Folge sein.⟩

(Bei Verwendung einer Wärmepumpe kann die Temperatur der gasseitige Leitung bis zu etwa 120°C erreichen. Verwenden Sie deshalb ein Isolationsmaterial das ausreichend hitzebeständig ist.)

⟨Wenn Temperatur und -Feuchtigkeit der Bereiche der Kältemittelleitungen möglicherweise 30°C bzw. 80% relative Feuchte überschreiten, verstärken Sie die Isolierung der Kältemittelleitungen (auf mindestens 20 mm). Ansonsten könnte sich auf der Oberfläche des Isolationsmaterials Kondenswasser bilden.⟩

⟨Prüfen Sie vor dem Verlegen der Kältemittelleitungen, welche Art Kältemittel verwendet wird. Der einwandfreie Betrieb ist nicht möglich, wenn die Kältemitteltypen nicht gleich sind.⟩

— ⚠ ACHTUNG —

- Benutzen Sie einen für den Kältemitteltyp geeigneten Rohrschneider und die entsprechenden Bördelverbindungen.
- Bestreichen Sie vor dem Ausführen der Bördelverbindungen den zu bördelnden Bereich mit Ether- oder Esteröl.
- Klemmen Sie das Rohrende ab oder verschließen Sie es mit Klebeband, um das Eindringen von Staub, Feuchtigkeit oder anderen Fremdkörpern zu verhindern.
- Lassen Sie nicht zu, dass Luft oder andere Substanzen als das zugehörige Kältemittel in den Kühlkreislauf gelangen. Wenn während Arbeiten am Gerät Kältemittelgas austritt, lüften Sie den Raum gründlich.

- Das Außenaggregat ist mit Kältemittel gefüllt.
- Nahtlose Kupferröhren verwenden. (ISO 1337)
- Darauf achten, daß beim Anschluß bzw. Lösen der Leitungen an/vom Aggregat ein Schraubenschlüssel zusammen mit einem Drehmomentschlüssel verwendet wird.

(Siehe Abb. 1)

- Siehe "Tabelle 1" für die Maße der Bördelmutter.
- Beschichten Sie beim Anschließen der Bördelmutter den zu bördelnden Bereich (sowohl innen als auch außen) mit Esther- oder Etheröl, drehen Sie die Mutter zunächst drei- oder viermal herum, und schrauben Sie diese dann ein. (Siehe Abb. 2)

HINWEIS

- Verwenden Sie die dem Haupttrumpf des Geräts beiliegende Bördelmutter.

— ⚠ ACHTUNG —

Achten Sie darauf, dass kein Öl auf die Schraubenhalter der Verkleidung gelangt. Öl kann die Schraubenhalter beschädigen.

Abb. 1

Drehmomentschlüssel

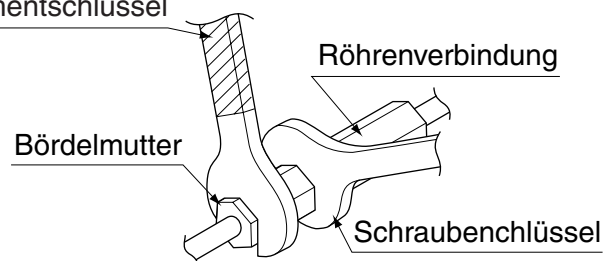


Abb. 2

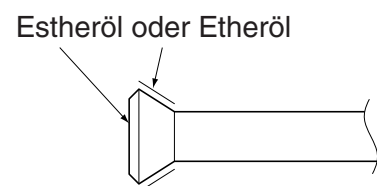


Tabelle 1

Röhregröße	Anzugsdrehmoment	Bördelabmessungen A (mm)	Bördel
φ9,5 (3/8")	32,7 - 39,9 N·m	12,8 - 13,2	
φ15,9 (5/8")	61,8 - 75,4 N·m	19,3 - 19,7	

- Zur Bestimmung des richtigen Anzugsdrehmoments siehe "Tabelle 1".

⚠ ACHTUNG

Das übermäßige Anziehen kann die Bördelverbindung beschädigen und Kühlmittlecks zur Folge haben.

— Nicht empfehlenswert, aber in Notfällen

Sie müssen einen Drehmomentschlüssel verwenden, Wenn Sie jedoch gezwungen sind, das Gerät ohne einen Drehmomentschlüssel zu installieren, können Sie die Installation gemäß nachstehend erwähntem Verfahren ausführen.

Nach Abschluß der Arbeiten durch Überprüfung sicherstellen, daß kein Gas austritt.

Wenn Sie die Konusmutter mit einem Schraubenschlüssel immer weiter anziehen, kommen Sie an einen Punkt, an dem sich das Anzugsdrehmoment plötzlich verstärkt.

Von diesem Punkt an die Konusmutter gemäß nachstehend gezeigtem Winkel weiter anziehen:

Rohrgröße	Winkel für das weitere Anziehen	Empfohlene Hebellänge des Werkzeugs
φ9,5 (3/8")	60 bis 90 Grad	Etwas 200mm
φ15,9 (5/8")	30 bis 60 Grad	Etwas 300mm

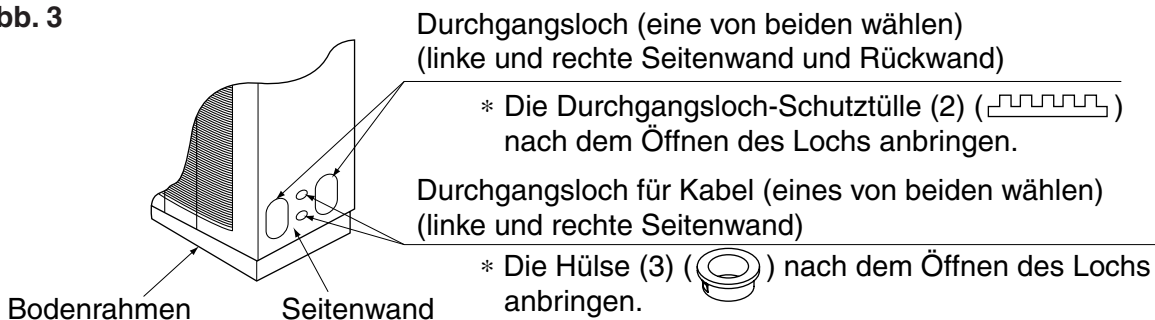
1. Montieren der Kältemittelleitungen.

- Lösen Sie den Rohrbügel.

< Im Falle von rechts- oder linksseitiger Verrohrung >

1. Öffnen Sie die Löcher in der rechten (linken) Seitenwand. **(Siehe Abb. 3)**
2. Führen Sie die Kältemittelleitungen, Ablassleitungen und die Gerätekabel durch das Loch in der Seitenwand.

Abb. 3

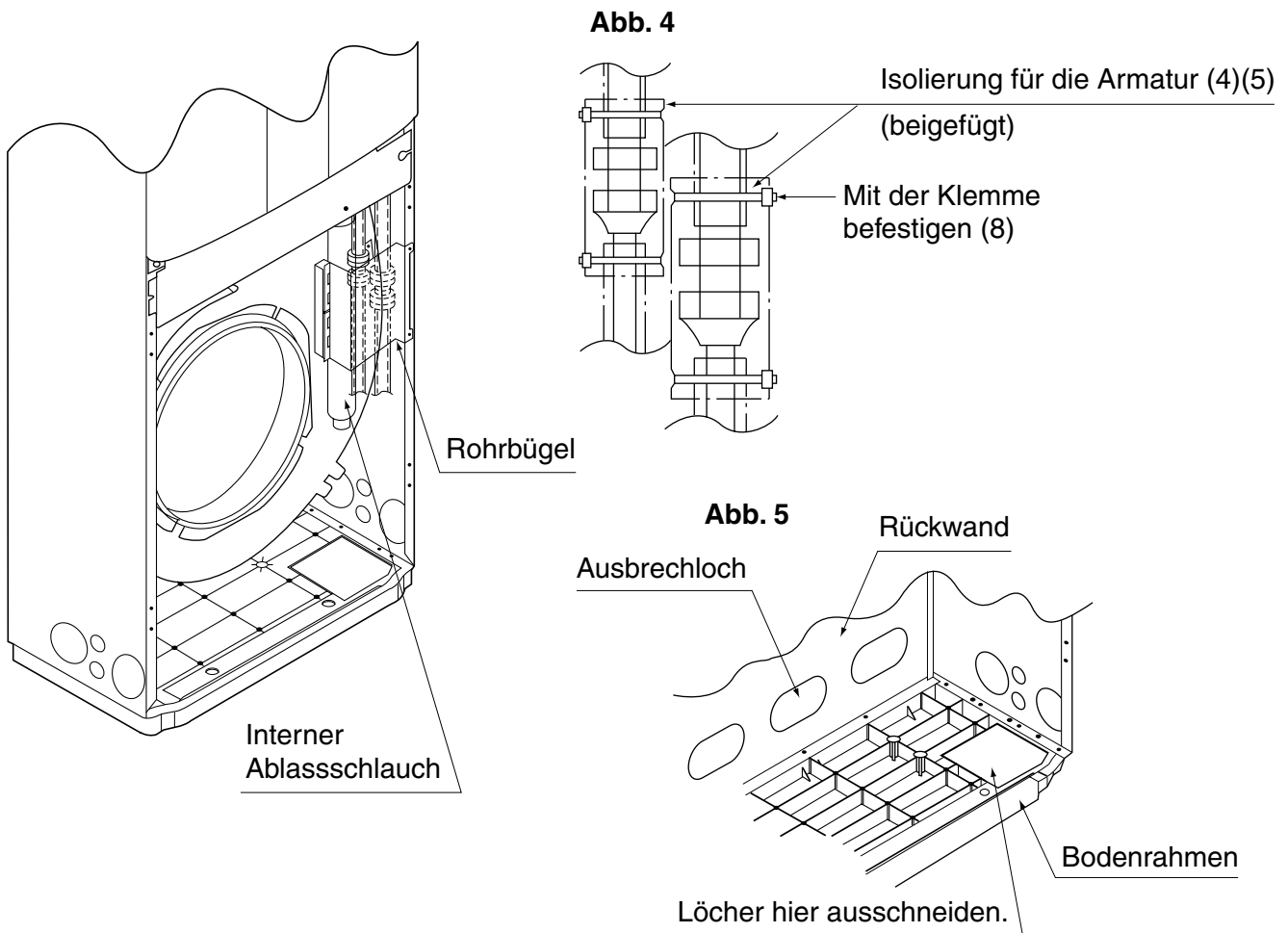


< Im Falle von rückwärtiger Verrohrung >

1. Öffnen Sie die Löcher in der Rückwand. **(Siehe Abb. 5)**
2. Führen Sie die Kältemittelleitungen, Ablassleitungen und die Gerätekabel durch das Loch in der Rückwand.

< Im Falle von Unterseiten-Verrohrung >

1. Schneiden Sie Löcher im angezeigten Bereich in den Bodenrahmen. **(Siehe Abb. 5)**
2. Führen Sie die Kältemittelleitungen, Ablassleitungen und die Gerätekel durch das Loch im Bodenrahmen.

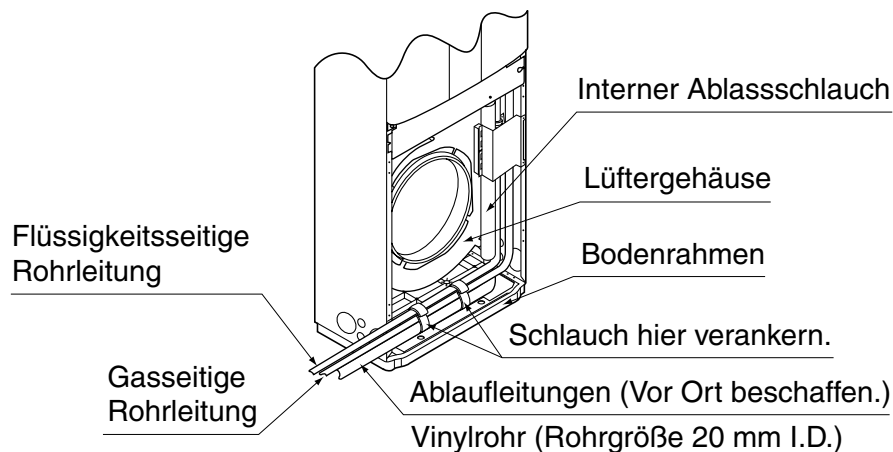


- Nachdem Sie die Rohre und Kabel montiert haben, sichern Sie die Kältemittelleitungen, den internen Ablassschlauch, die Übertragungskabel des Innen- und Außengerätes und die Erdleitung in der Rohrleitungsführung. (Angaben zur elektrischen Verkabelung finden Sie unter "ELEKTROINSTALLATIONSARBEITEN".)

6. ABLAUFLEITUNGSARBEITEN

1. Montieren Sie die Ablaufleitungen.

Montieren Sie die Ablaufleitung so, dass einwandfreier Ablauf gewährleistet ist. Beachten Sie auch die folgenden Punkte, um Lecks zu verhüten.

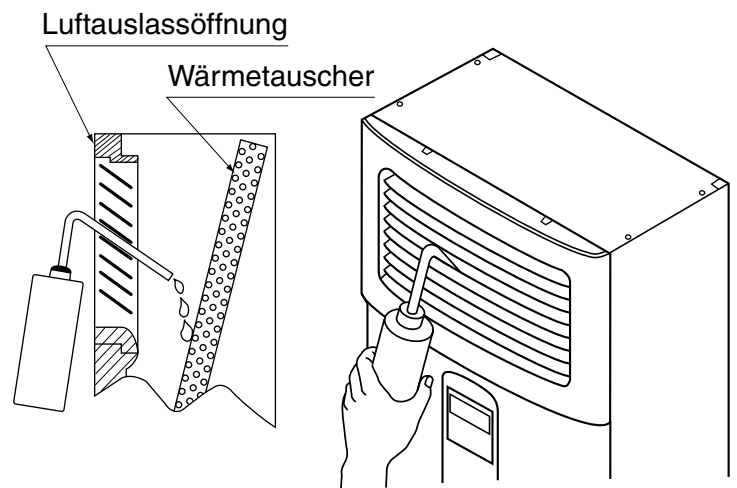


⚠ ACHTUNG

- Bündeln Sie die Ablaufleitung mit den Kältemittelleitungen zusammen, wie rechts gezeigt, oder ergreifen Sie andere Maßnahmen zur Verankerung, damit kein Druck auf den Schlauch im Gerät ausgeübt wird. Dies ist notwendig, um Abtrennen der Ablaufleitung zu verhindern und korrekte Isolierung zu gewährleisten. Halten Sie die Ablaufleitung zu mindestens 1/100 geneigt, um Luftblasen zu verhindern.
 - Die Ablaufleitung kann verstopft werden, falls sich Wasser in der Leitung ansammelt.
 - Kondensat kann sich an der Leitung bilden und vom Gerät auslaufen. Daher sollte die Leitung unbedingt zumindest an den folgenden zwei Stellen isoliert werden.
 - Gesamte Leitung im Raum und im Geräteinneren.
 - An der Verbindung zwischen dem Ablassschlauch des Gerätes und dem Ablaufrohr des Gebäudes.
-

2. Vergewissern Sie sich nach der Montage des Ablassschlauchs, dass das Wasser reibungslos abläuft und nicht an den Verbindungen leckt.

- Gießen Sie vorsichtig etwa 1.000 cc Wasser durch die Luftauslassöffnung, so dass es schräg direkt auf den Wärmetauscher fließt, ohne zu spritzen. (Siehe Abbildung rechts.)
 - * Falls das Wasser zu schnell gegossen wird oder der Wasserdruck zu hoch ist, läuft das Wasser durch den Wärmetauscher und tropft auf den darunter liegenden Lüftermotor.
 - * Falls Wasser auf die innere Vorderwand gelangt, läuft es auf den Boden aus.



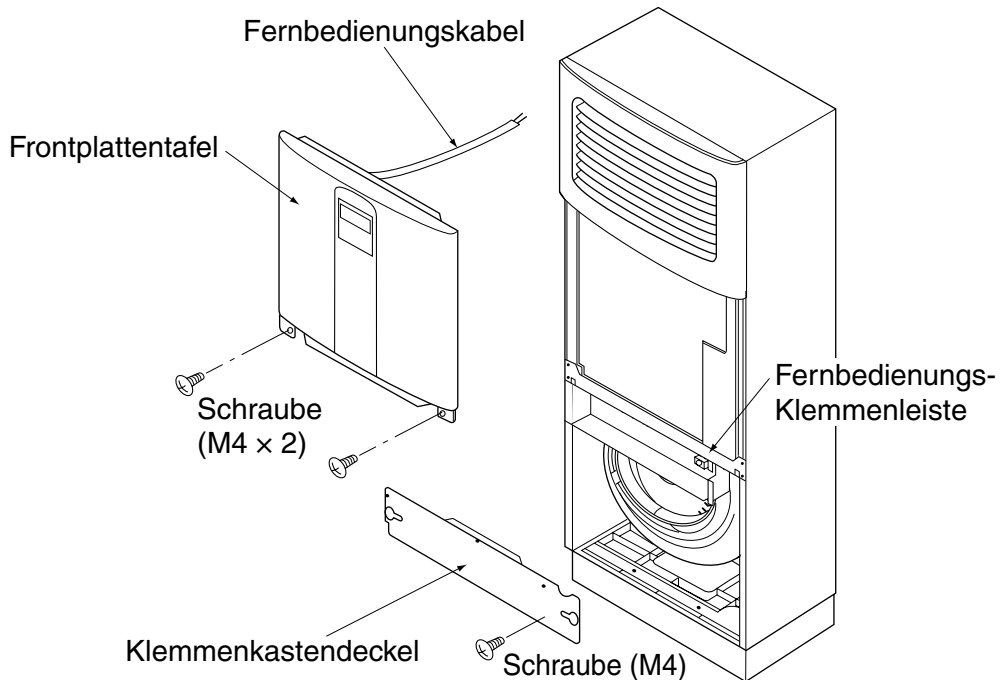
⚠ ACHTUNG

- Um das Eindringen kleiner Tiere zu verhindern, versiegeln Sie das Rohrdurchgangsloch mit Kitt oder Wärmeisoliermaterial (vor Ort beschaffen).
 - Anschlüsse der Entwässerungs-Ablaufleitung
Schließen Sie die Ablaufleitung nicht direkt an Abwasserrohre an, die nach Ammoniak riechen. Das Ammoniak aus der Kanalisation könnte durch die Ablaufleitungen in das Innengerät gelangen und den Wärmetauscher beschädigen.
-

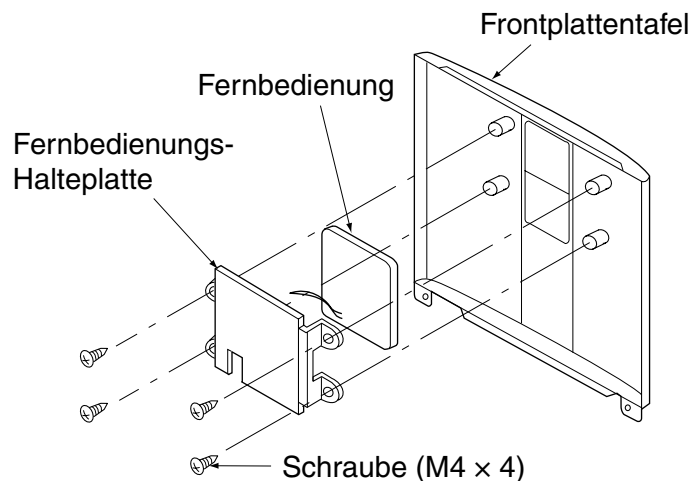
7. GETRENNTE INSTALLATION DER STEUERTAFEL

- Bei diesem Gerät kann die an der Steuertafel (Bedienungsteil) angebrachte Fernbedienung unter Verwendung eines vor Ort beschafften Fernbedienungskabels getrennt installiert werden. Angaben zu den Spezifikationen des Fernbedienungskabels finden Sie im Abschnitt ELEKTROINSTALLATIONSARBEITEN (s. 13).

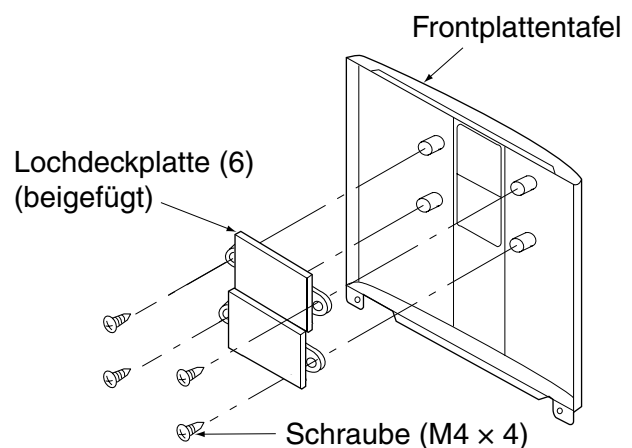
1. Nehmen Sie den Klemmenkastendeckel ab, und lösen Sie das Fernbedienungskabel von der Fernbedienungs-Klemmenleiste.



2. Entfernen Sie die Fernbedienungs-Halteplatte auf der Rückseite der Frontplattentafel.

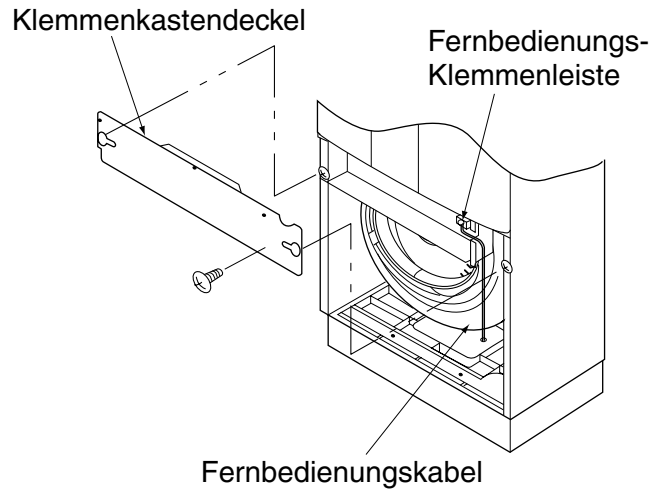


3. Befestigen Sie die mitgelieferte Lochdeckplatte an der Frontplattentafel, wo die Fernbedienung eingesetzt war.




4. Schließen Sie das Fernbedienungskabel (vor Ort beschaffen) an die Fernbedienungs-Klemmenleiste an, und führen Sie das Kabel aus dem Gerät heraus, wie unten gezeigt.

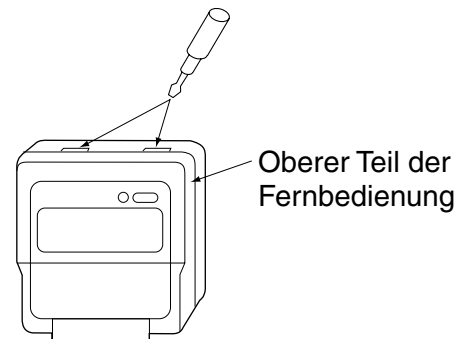
- Sichern Sie das Fernbedienungskabel an der Rohrleitungsführung.



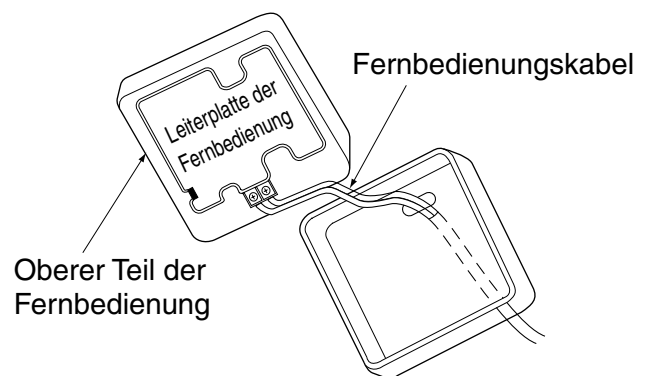
5. Öffnen Sie die Fernbedienung, und bringen Sie das Fernbedienungskabel (vor Ort beschaffen) an. (Das Fernbedienungskabel hat keine Polarität.)

1. Entfernen Sie das Oberteil der Fernbedienung.

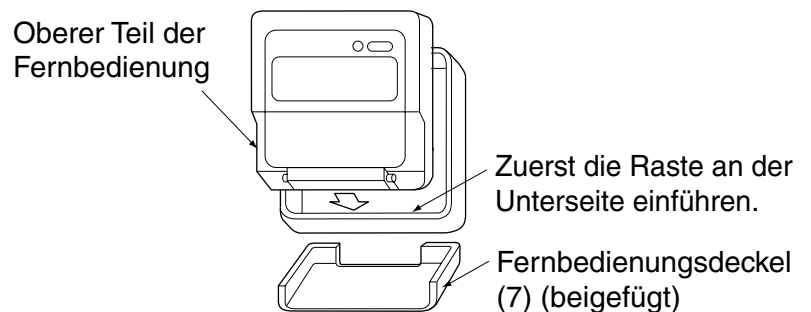
Entfernen Sie das Oberteil der Fernbedienung mit einem Schlitzschraubenzieher  usw.



2. Bringen Sie das Fernbedienungskabel an.



3. Montieren Sie die Fernbedienung in der umgekehrten Reihenfolge von 1. zusammen, und bringen Sie zum Schluss den mitgelieferten Fernbedienungsdeckel (7) an.



6. Nachdem Sie das Fernbedienungskabel angeschlossen haben, montieren Sie das Innengerät gemäß den Schritten 1. ~ 4. zusammen.

8. ELEKTROINSTALLATIONSARBEITEN

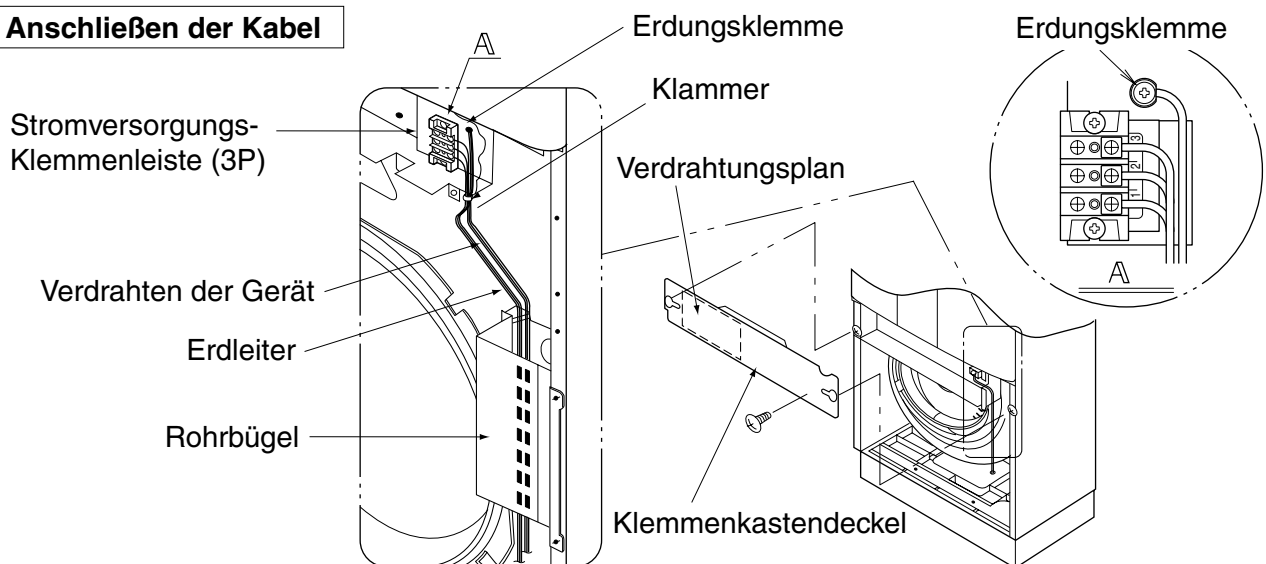
- Alle vor Ort bereitgestellten Teile, Materialien und elektrische Installationen müssen den örtlichen Vorschriften entsprechen.
- Nur Kupferleiter verwenden.
- Angaben zu den Elektroinstallationsarbeiten finden Sie auf dem "VERDRAHTUNGSPLAN" am Gerätegehäuse.
- Einzelheiten zum Anschluß der Fernbedienung siehe "Installationsanleitung für die Fernbedienung".
- Alle Verdrahtungsarbeiten müssen von einem qualifizierten Elektriker durchgeführt werden.
- Ein Unterbrecherschalter muß vorgesehen werden, der die Stromversorgung für die ganze Anlage ausschalten kann.
- Installieren Sie unbedingt einen Fehlerstrom-Schutzschalter.
Wird kein Fehlerstrom-Schutzschalter installiert, kann es zu elektrischen Schlägen kommen.
- Siehe beiliegendes Installationshandbuch des Außenaggregats für Einzelheiten für Größe der Stromversorgungsverdrahtung für das Außenaggregat, Leistung des Unterbrecherschalters und der Schalter sowie Verdrahtungsanweisungen.
- Denken Sie daran, das Klimagerät zu erden.
- Schließen Sie den Erdleiter nicht an Gasrohre, Abwasserrohre, Blitzableiter oder Telefon-Erdleiter an.
 - Gasrohre: könnten im Falle eines Gaslecks explodieren und einen Brand verursachen.
 - Abwasserrohre: kein Erdungseffekt, wenn Hartvinylrohre verwendet werden.
 - Telefon-Erdleiter oder Blitzableiter: Das Erdungspotential könnte bei Blitzschlag gefährlich hoch werden.
- **Spezifikationen für Vor-Ort-Verdrahtung**

	Draht	Größe (mm ²)	Länge
Verdrahten der Gerät	H05VV-U4G (HINWEIS 1)	2,5	–
Kabel der Fernbedienung (Bei getrennter Installation der Steuertafel)	Plastikummanteltes Kabel mit Abschirmung (2 Drähte) (HINWEIS 2)	0,75 - 1,25	Max. 500m

HINWEIS

1. Nur bei geschützten Leitungen gezeigt. In Fällen ohne Schutz H07RN-F verwenden.
2. Isolierungsdicke: 1 mm oder mehr.

Anschließen der Kabel



〈 **Methoden der Verdrahtung der Geräte und des Anschlusses der Fernbedienungskabel** 〉

- Nehmen Sie den Klemmenkastendeckel ab, wie in der Abbildung gezeigt, und schließen Sie die Kabel phasenrichtig an die Klemmenleiste (3P) auf der rechten Seite des Gerätes an. Sichern Sie dann das Kabel mit der Klemme.
- Ordnen Sie die Kabel an, und befestigen Sie den Deckel einwandfrei, damit er sich während der Verkabelung nicht löst.
- Sichern Sie die Verbindungskabel der Geräte und die Erdungsleitung mit dem Rohrbügel.

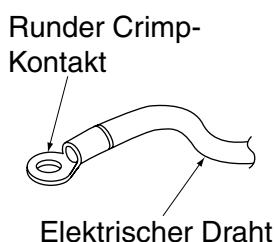
[**VORSICHTSMASREGELN**]

- Bündeln Sie die Fernbedienungskabel nicht mit den Verbindungskabeln der Geräte zusammen. Anderenfalls kann es zu einer Funktionsstörung kommen.
- Die Fernbedienungskabel und die Verbindungskabel der Geräte müssen in mindestens 50 mm Abstand von anderen elektrischen Kabeln verlegt werden. Eine Missachtung dieser Richtlinie kann zu einer Funktionsstörung durch elektrisches Rauschen führen.
- Um das Eindringen kleiner Tiere zu verhüten, versiegeln Sie den Kabelauslass mit Kitt oder Wärmeisoliermaterial (vor Ort beschaffen). (Falls kleine Tiere, wie z. B. Insekten, in das Gerät eindringen, kann ein Kurzschluss im Klemmenkasten verursacht werden.)

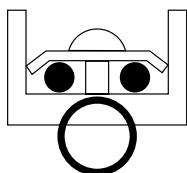
— **⚠ ACHTUNG** —

- Beachten Sie die untenstehenden Hinweise, wenn Sie die Verkabelung zur Klemmenleiste ausführen. **Vorsichtsmaßnahmen beim Netzstromanschluss** (Verwenden Sie einen runden Klemmanschluss für die Verbindung mit der Stromversorgungs-Klemmenleiste. Falls ein solcher aus unvermeidlichen Gründen nicht verwendet werden kann, beachten Sie die folgende Anweisung.)
 - Nicht Drähte verschiedener Größen an die gleiche Klemme der Betriebsstromversorgung anschließen. (Lockere Verbindungen können Überhitzung verursachen.)
 - Beachten Sie die nachstehenden Abbildungen, wenn Sie Drähte desselben Durchmessers anschließen.
 - Achten Sie bei der Verkabelung darauf, dass die vorgeschriebenen Kabel verwendet werden, führen Sie vollständige Anschlüsse aus, und befestigen Sie die Kabel so, dass keine externen Kräfte auf die Klemmen einwirken.
 - Ziehen Sie die Klemmschraube nicht übermäßig fest, weil sonst die Schraube beschädigt werden kann.
 - Das Anzugsmoment jeder Klemmschraube ist in der Tabelle auf der rechten Seite angegeben.

Anzugsmoment (N·m)	
Klemmenblock für Fernbedienungskabel	0,79~0,97
Klemmenblock für Geräteverbindungskabel	1,18~1,44
Erdungsklemme	1,44~1,94

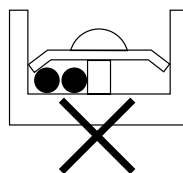


Schließen Sie auf beiden Seiten Kabel der gleichen Stärke an. (RICHTIG)



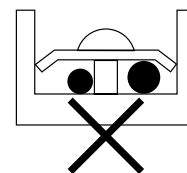
RICHTIG

Schließen Sie keine Kabel mit den gleichen Maßen auf nur einer Seite an. (FALSCH)



FALSCH

Schließen Sie keine Kabel mit verschiedenen Maßen an. (FALSCH)

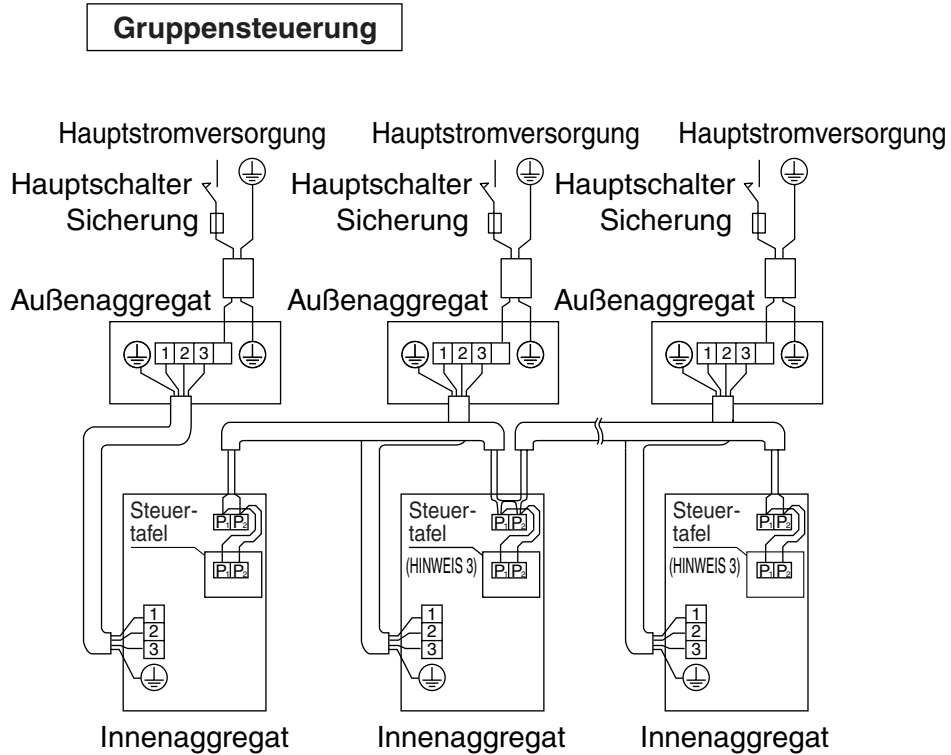
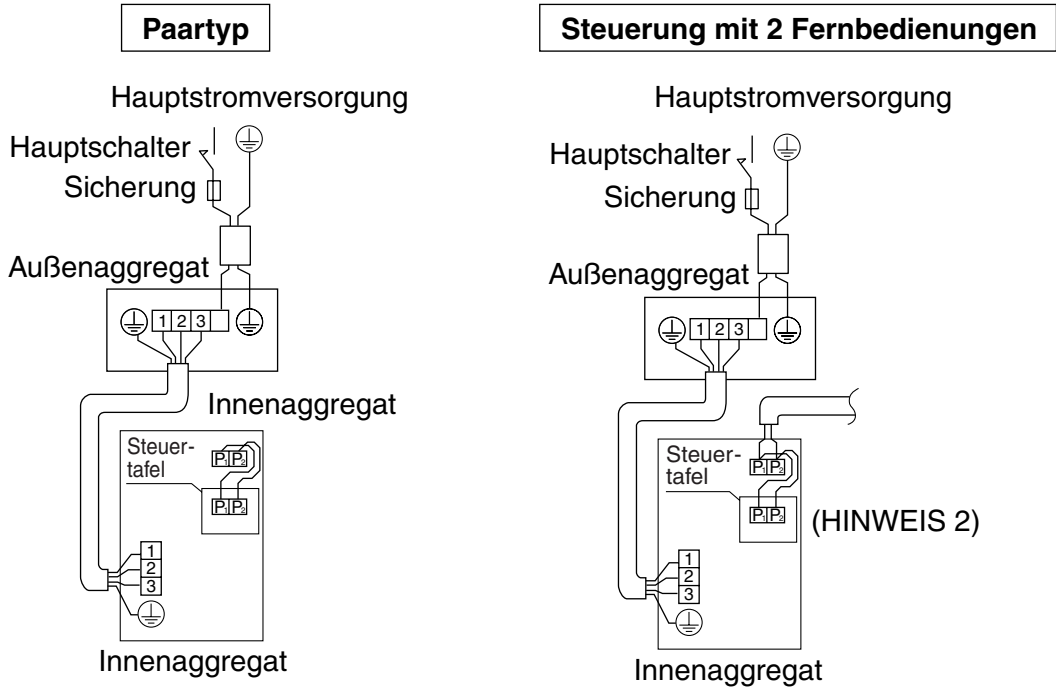


FALSCH

9. VERDRAHTUNGSBEISPIEL

(Zur Verdrahtung von Außenaggregaten siehe Installationshandbuch des Außenaggregats.)
Die Systemausführung bestätigen.

- Paartyp: 1 Steuertafel steuert 1 Innengerät (Standardsystem).
- Steuerung mit 2 Fernbedienungen: 1 Steuertafel und 1 Fernbedienung steuern 1 Innengerät.
- Gruppensteuerung: 1 Steuertafel steuert bis zu 16 Innengeräte (Alle Innengeräte arbeiten entsprechend der Steuertafel).



HINWEIS

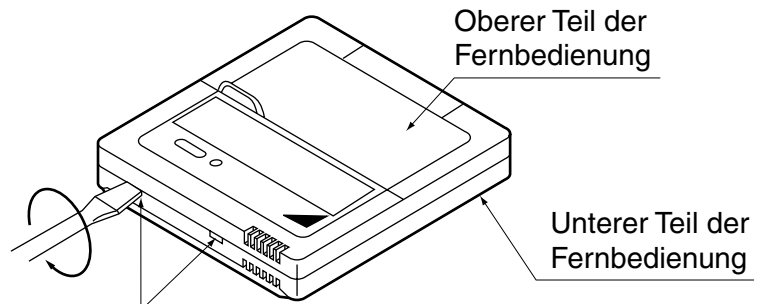
1. Alle Übertragungsdrähte mit Ausnahme der Fernbedienungsdrähte müssen dem Klemmsymbol entsprechen.
2. Wird das Gerät von 2 Fernbedienungen gesteuert, führen Sie die zusätzliche Verkabelung der Fernbedienungen zur Fernbedienungs-Klemmenleiste durch. (Siehe dazu den Abschnitt GETRENNTE INSTALLATION DER STEUERTAFEL)
3. Befindet sich das Gerät unter Gruppensteuerung, lösen Sie das Fernbedienungskabel, das die Fernbedienungs-Klemmenleiste und die Steuertafel verbindet. (Siehe dazu den Abschnitt GETRENNTE INSTALLATION DER STEUERTAFEL)

Steuerung mit 2 Fernbedienungen (1 Innengerät wird mit 2 Fernbedienungen gesteuert)

- Wenn 2 Fernbedienungen verwendet werden, muss entweder die Steuertafel oder die getrennte Fernbedienung auf "HAUPT" und die andere auf "NEBEN" eingestellt werden.

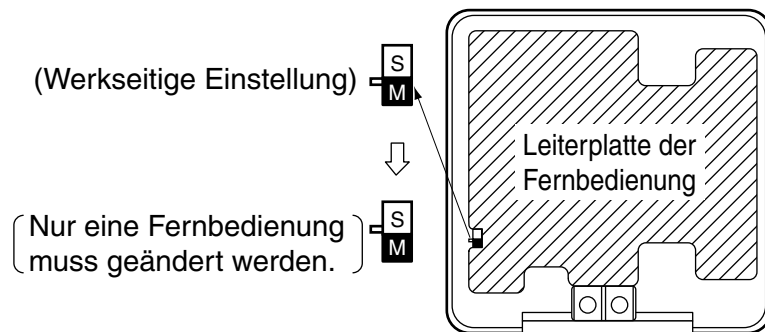
〈 HAUPT/NEBEN-UMSCHALTUNG 〉

1. Stecken Sie einen \ominus Schraubendreher in die Vertiefung zwischen dem oberen und unteren Teil der Fernbedienung und hebeln Sie den oberen Teil ab, indem Sie von den 2 vorgesehenen Stellen aus vorgehen.



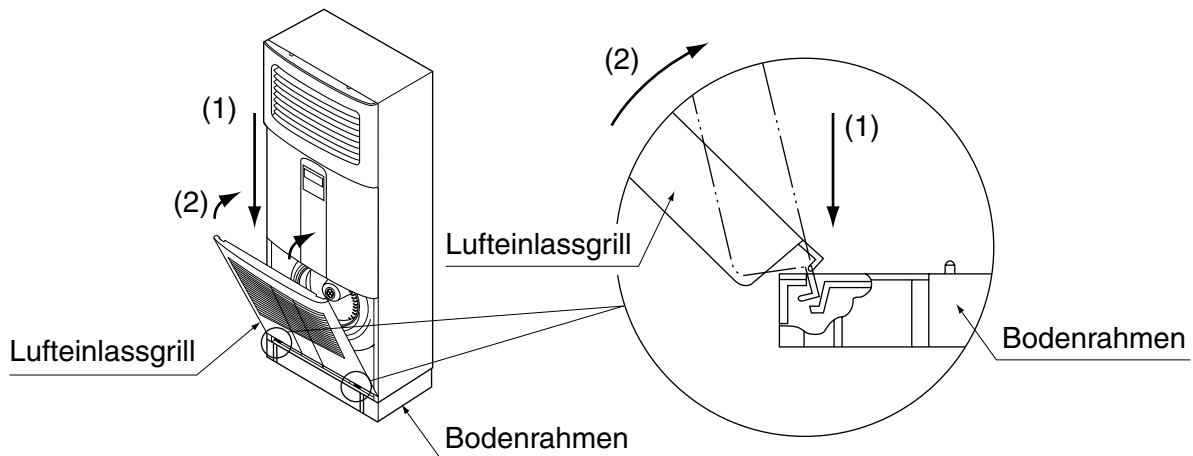
Den Schraubendreher hier einstecken, und trennen Sie den oberen Teil der Fernbedienung ab.

2. Drehen Sie den HAUPT/NEBEN-UMSCHALTUNG auf einem der zwei PCBs der Fernbedienung auf "S". (Lassen Sie den Wahlschalter der anderen Fernbedienung auf "M" gestellt.)



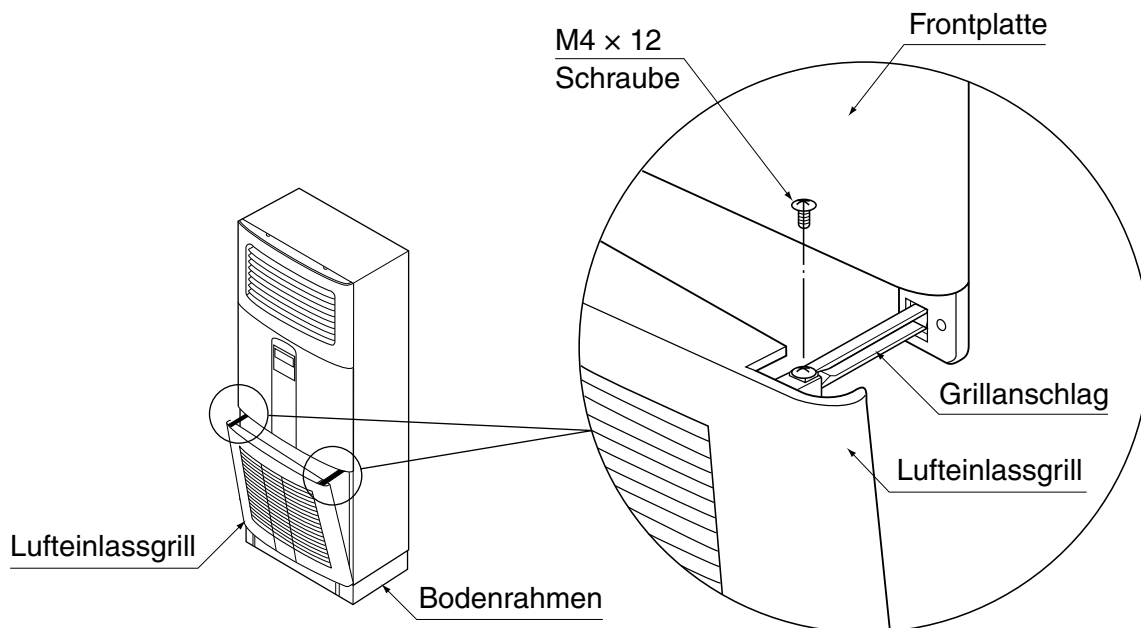
10. INSTALLATION DES LUFTEINLASSGRILLS

1. Setzen Sie den Lufteinlassgrill in der Reihenfolge (1) → (2) in die Nut am Bodenrahmen des Gerätes ein. (Siehe nachstehende Abbildung.)



2. Passen Sie den Grillanschlag (Frontplatte) in die Nut des Lufteinlassgrills ein, und sichern Sie den Grill mit einer Schraube an seinem ursprünglichen Platz. (Siehe nachstehende Abbildung.)

* Ziehen Sie die Schrauben nicht zu fest an.





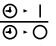




11. VOR-ORT-EINSTELLUNG

Vor-Ort-Einstellung

⟨ Eine Vor-Ort-Einstellung muss entsprechend den Installationsbedingungen über die Fernbedienung durchgeführt werden. ⟩

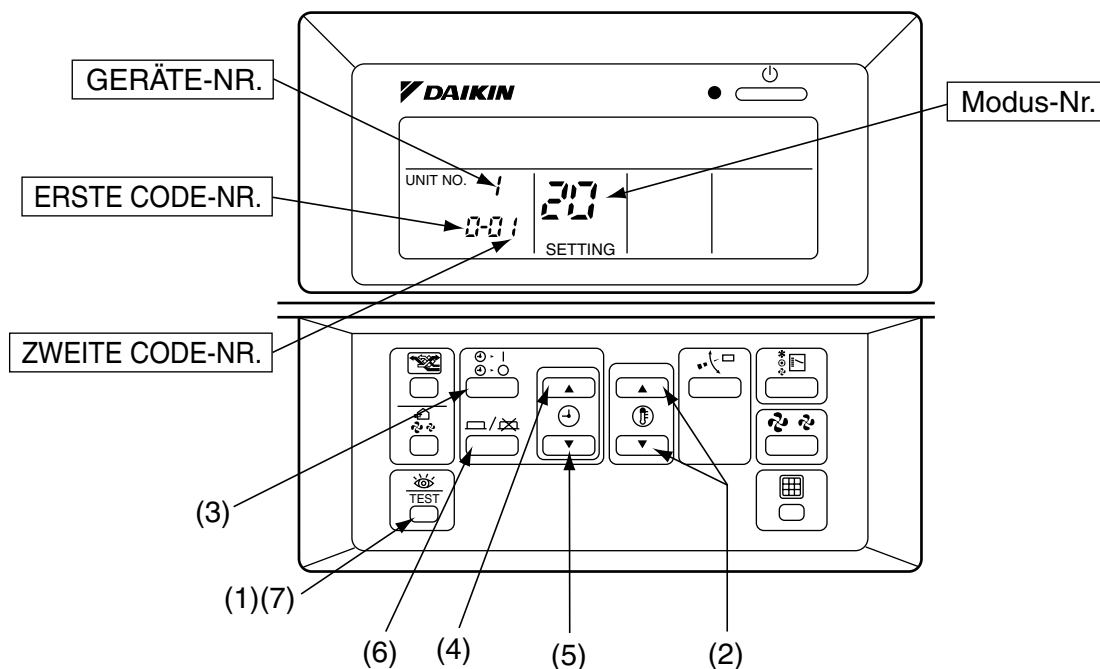
- Die Einstellung kann durch Ändern der “Modus-Nr.,” “ERSTE CODE-NR.” und “ZWEITE CODE-NR.” vorgenommen werden.
- Wenden Sie für die Vor-Ort-Einstellung das folgende Verfahren an.

⟨ Verfahren ⟩

- (1) Halten Sie die Taste INSPEKTION/PROBEBETRIEB () im Normalmodus 4 Sekunden oder länger gedrückt, um den “VOR-ORT-EINSTELLUNGSMODUS” zu aktivieren.
- (2) Drücken Sie die Taste TEMPERATUREINSTELLUNG (), und wählen Sie die gewünschte “Modus-Nr.”.
- (3) Soll unter Gruppensteuerung eine Einstellung an jedem Innengerät durchgeführt werden, drücken Sie die Taste TIMERMODUS START/STOPP (), und wählen Sie die Innengerätenummer.
(Erübrigt sich bei einheitlicher Einstellung der Gruppensteuerung)
- (4) Drücken Sie den oberen Teil PROGRAMMIERZEIT der Taste (), und wählen Sie “ERSTE CODE-NR.”.
- (5) Drücken Sie den Teil der Taste (), und wählen Sie “ZWEITE CODE-NR.”.
- (6) Drücken Sie die Taste TIMER EIN/AUS () einmal, um die Änderung der Einstellung festzulegen.
- (7) Drücken Sie die Taste INSPEKTION/PROBEBETRIEB (), um auf “NORMALMODUS” zurückzuschalten.

HINWEIS

- Die Einstellung wird von einer Gruppe als Satz durchgeführt, wenn eine individuelle Einstellung jedes Innengerätes erforderlich ist; oder wenn die Einstellungsergebnisse geprüft werden müssen, verwenden Sie die Modusnummer ().



1. Einstellen des Luftfilterzeichens

- Die Steuertafeln sind mit Flüssigkristallanzeigen der Luftfilterzeichen ausgestattet, um die Zeit zum Reinigen der Luftfilter anzuzeigen.
- Die ZWEITE CODE-NR. entsprechend der Tabelle 2 je nach Staubmenge im Raum ändern. (Werkseitig ist die ZWEITE CODE-NR. auf "01" für leichte Luftfilterverschmutzung eingestellt.)

Tabelle 2

Einstellung	Filterreinigungszeit (Langzeittyp)	Modus-Nr.	ERSTE CODE-NR.	ZWEITE CODE-NR.
Luftfilterverschmutzungleicht	Ca. 2500 Std	10 (20)	0	01
Luftfilterverschmutzungschwer	Ca. 1250 Std			02

2. Einstellung der Innenaggregat-Nummer bei Simultanbetrieb

- Bei Verwendung im gleichzeitigen Betriebssystemmodus ändern Sie ZWEITE CODE-NR., wie in Tabelle 3 gezeigt. (Die ZWEITE CODE-NR. ist ab Werk für Nummernpaar-Systeme auf "01" eingestellt.)

Tabelle 3



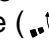

Einstellung	Modus-Nr.	ERSTE CODE-NR.	ZWEITE CODE-NR.
Paarsystem (1 Aggregat)	11 (21)	0	01
Simultanbetrieb (2 Aggregate)			02
Simultanbetrieb (3 Aggregate)			03

12. PROBE BETRIEB

Siehe Abschnitt "DIE FOLGENDEN PUNKTE BEI DER UND NACH BEENDETER INSTALLATION ÜBERPRÜFEN".

- Nach der Leitungsverlegung für Kältemittelleitungen, Ablaufleitungen und elektrische Kabel entsprechend der Tabelle bedienen, um das Gerät zu schützen.

1. PRÜFEN DES BETRIEBS

- 1 Sperrventil der Gasseite öffnen.
- 2 Sperrventil der Flüssigkeitsseite öffnen.
- 3 Kurbelgehäuseheizer 6 Stunden lang mit Strom versorgen. (Nicht bei Nur-Kühlen-Aggregaten nötig.)
- 4 Stellen Sie das Gerät mit der Steuertafel auf Kühlbetrieb ein, und starten Sie den Betrieb durch Drücken der Taste EIN/AUS ().
- 5 Die Taste INSPEKTION/PROBEBETRIEB () 4 mal drücken (2 Mal bei drahtloser Fernbedienung), und 3 Minuten lang in Probetriebsart laufenlassen.
- 6 Die LUFTSTROMRICHTUNG-Taste () drücken, und die richtige Funktion bestätigen.
- 7 Die Taste INSPEKTION/PROBEBETRIEB () drücken, und normal betreiben.
- 8 Die richtige Funktion entsprechend der Bedienungsanleitung bestätigen.

VORSICHTSMASSREGELN

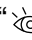
- Wenden Sie die nachstehenden Diagnoseverfahren an, falls das Gerät nicht richtig funktioniert.
- Drücken Sie nach Abschluss des Testlaufs einmal die Taste INSPEKTION/PROBEBETRIEB, um das Gerät in den Inspektionsmodus zu bringen, und vergewissern Sie sich, dass der Störungscode "00" (=normal) ist. Falls ein anderer Code als "00" angezeigt wird, wenden Sie die nachstehenden Diagnoseverfahren an.

2. DIAGNOSE VON STÖRUNGEN

Bei eingeschaltetem Gerät können Störungen auf der Steuertafel überwacht werden.

■ Fehlersuche mit der Anzeige auf dem LCD der Steuertafel.

1 Mit der Steuertafel. (HINWEIS 1)

Wenn der Betrieb wegen einer Störung unterbrochen wird, blinkt die Betriebslampe, und “” sowie der Fehlercode werden auf dem LCD angezeigt. Stellen Sie in einem solchen Fall den Fehlerinhalt anhand der Tabelle in der Fehlercodeliste fest. Im Falle der Gruppensteuerung wird die Geräte-Nr. angezeigt, so dass die Innengeräte-Nr. mit der Störung erkannt werden kann. (HINWEIS 2)

2 Mit der drahtlosen Fernbedienung.

(Schlagen Sie auch in der Bedienungsanleitung der mitgelieferten drahtlosen Fernbedienung nach.)
Wenn der Betrieb wegen einer Störung unterbrochen wird, blinkt die Anzeige am Innengerät. Stellen Sie in einem solchen Fall den Fehlerinhalt anhand der Tabelle in der Fehlercodeliste fest, und suchen Sie den Fehlercode nach den folgenden Verfahren. (HINWEIS 2)

(1) Drücken Sie die Taste INSPEKTION/PROBEBETRIEB, das Symbol “” wird angezeigt und “0” blinkt.

(2) Drücken Sie die Taste PROGRAMMIERUNG DERZEIT und finden Sie die Nummer des Geräts heraus, das wegen der Störung außer Betrieb ist.

Anzahl der Pieptöne 3 kurze Pieptöne Führen Sie alle der im Folgenden angegebenen Schritte aus

1 kurzer Piepton Führen Sie die Schritte (3) und (6) aus

1 langer Piepton Keine Störung

(3) Drücken Sie die Taste BETRIEBSARTWAHL, worauf die obere Zahl des Fehlercodes zu blinken beginnt.

(4) Drücken Sie danach die Taste PROGRAMMIERUNG DERZEIT bis 2 kurze Pieptöne zu hören sind und finden Sie den oberen Code heraus.

(5) Drücken Sie die Taste BETRIEBSARTWAHL, worauf die untere Zahl des Fehlercodes zu blinken beginnt.

(6) Drücken Sie danach die Taste PROGRAMMIERUNG DERZEIT bis Sie einen langen Piepton hören, und finden Sie den unteren Code heraus.


- Ein langer Piepton kennzeichnet den Fehlercode.

HINWEIS

1. Drücken Sie die Taste INSPEKTION/PROBEBETRIEB an der Steuertafel, worauf “” zu blinken beginnt.

2. Halten Sie die Taste EIN/AUS im Inspektionsmodus mindestens 5 Sekunden lang gedrückt und die oben dargestellte vorherige Störung verschwindet, nachdem der Fehlercode zweimal an und wieder aus geht, worauf hin der Code “00” (normal) angezeigt wird. Das Display ändert sich vom Inspektionsmodus in die normale Betriebsart.

3. Störungs-Code

- An Leerstellen des Fehlercodes wird das Symbol “” nicht angezeigt. Obwohl das System weiter läuft, sollten Sie das System unbedingt überprüfen und bei Bedarf Reparaturen durchführen.
- Abhängig vom Typ des Innen- oder Außengeräts kann der Störungscode entweder angezeigt werden oder auch nicht.

Code	Störung/Anmerkungen
A1	P.C.-Board des Innengeräts fehlerhaft
A3	Anormaler Wasserstand am Ablauf
A6	Überlast, Überstrom oder Blockierung des Lüftermotors
A7	Schwingklappenmotor blockiert
AF	Befeuchter gestört
AH	Luftreiniger gestört
	Nur der Luftreiniger funktioniert nicht.
AJ	Typ falsch eingestellt
	Kapazitätsdaten sind falsch voreingestellt. Oder in der integrierten Schaltung des Datenspeichers ist nichts programmiert.
C4	Sensor für Lampe des Wärmetauschers ist gestört

C9	Sensor für Saugluftlampe ist defekt
CC	Temperatursensorsystem defekt
CJ	Sensor der Fernbedienung ist gestört
	Der Thermistor der Fernbedienung funktioniert nicht, aber der Thermolauf des Systems ist möglich.
E0	Einschalten der Sicherheitsvorrichtung (Außengerät)
E1	P.C.-Board des Außengeräts gestört (Außengerät)
E3	Anormal hoher Druck (Außengerät)
E4	Anormal niedriger Druck (Außengerät)
E5	Stillstand des Kompressormotors - Störung (Außengerät)
E7	Stillstand des Lüftermotors des Außengeräts - Störung
	Unverzögerter Überstrom am Lüfter des Außengeräts - Störung (Außengerät)
E9	Elektronisches Expansionsventil gestört (Außengerät)
F3	Anormale Rohrtemperatur-Entladung (Außengerät)
H3	Hochdruckschalter gestört (Außengerät)
H7	Störung Positionssignal Motor des Außengeräts (Außengerät)
H9	Thermistor der Außenluft gestört (Außengerät)
	Die Klimaanlage wird je nach dem Modell oder den Betriebsbedingungen wegen eines Fehlers angehalten.
J2	Stromsensor defekt
J3	Thermistor des Entladerohrs gestört (Außengerät)
	Die Klimaanlage wird je nach dem Modell oder den Betriebsbedingungen wegen eines Fehlers angehalten.
J5	Thermistor des Ansaugrohrs gestört (Außengerät)
J6	Thermistor des Wärmetauschers gestört (Außengerät)
	Die Klimaanlage wird je nach dem Modell oder den Betriebsbedingungen wegen eines Fehlers angehalten.
J9	Sauglufttemperatursensor defekt (Außengerät)
JA	Drucksensor für Auslassrohr defekt (Außengerät)
JC	Drucksensor für Saugrohr defekt (Außengerät)
L4	Überhitzung der Kühlrippen (Außengerät)
	Kühlung des Umrichters defekt.
L5	Unverzögerter Überstrom (Außengerät)
	Möglicher Erdungsfehler oder Kurzschluss im Kompressormotor.
L8	Thermoelektrosystem (Außengerät)
	Mögliche elektrische Überlast im Kompressor oder getrennte Leitung im Kompressormotor.
L9	Vermeidung des Strömungsabrisses (Außengerät)
	Möglicher Stillstand des Kompressors.
LC	Störung der Übertragung zwischen den Umrichtern der Steuerungsvorrichtungen (Außengerät)
P1	Leiterbruch (Außengerät)
P3	Störung am Temperatursensors des PC-Board (Außengerät)
P4	Störung des Temperatursensors der Kühlrippen (Außengerät)
PJ	Typ falsch eingestellt (Außengerät)
	Kapazitätsdaten sind falsch voreingestellt. Oder in der integrierten Schaltung des Datenspeichers ist nichts programmiert.
U0	Anormale Temperatur im Ansaugrohr
	Kältemittelmenge ist möglicherweise unzureichend.

U1	Phase umgekehrt angeschlossen
	Zwei der Leitungen L1, L2 und L3 sind vertauscht.
U2	Störung der Stromspannung der Netzquelle (Außengerät)
	Wechselrichter-Phasenverlust oder Ausfall im Hauptschaltungskondensator kann die Folge sein.
U4 UF	Übertragungsfehler (Innengerät – Außengerät)
	Falsche Verkabelung zwischen Innen- und Außengeräten oder Störung des auf den Außen- und den Innengeräten montierten P.C.-Boards. Wenn UF angezeigt wird, so ist die Verkabelung zwischen Innen- und Außengeräten nicht richtig angeschlossen. Trennen Sie daher umgehend die Netzstromzufuhr und korrigieren Sie die Kabelverbindungen. (Der Kompressor und der Ventilator am Außengerät können ihren Betrieb unter Umständen unabhängig von der Bedienung der Fernbedienung aufnehmen.)
U5	Übertragungsfehler (Innengerät – Fernbedienung)
	Übertragung zwischen Innengerät und Fernbedienung ist nicht einwandfrei.
U8	Störung bei der Übertragung zwischen den Fernbedienungen des Haupt- und Nebengeräts. (Störung in der Fernbedienung des Nebengeräts.)
UA	Falsche Einstellung für das Multisystem
	Fehler in den Multi-System-Einstellungen für gleichzeitige EIN/AUS-Funktion.
UC	Zentrale Steuerungsadresse überschneidet sich
UJ	Übertragungsausfall in Zubehör

13. VERDRAHTUNGSPLAN

(Siehe Abb. 6)

1	ZUM AUSSENAGGREGAT	2	STEUERTAFEL
3	KLEMMENKASTEN	4	INNENAGGREGAT
5	HINWEIS) 7		

