

DAIKIN



INSTALLATIONS- UND BEDIENUNGSANLEITUNG

VRV Baureihe Klimageräte

FXFQ20AVEB
FXFQ25AVEB
FXFQ32AVEB
FXFQ40AVEB
FXFQ50AVEB
FXFQ63AVEB
FXFQ80AVEB
FXFQ100AVEB
FXFQ125AVEB

- CE - DECLARATION-OF-COMFORMITY
- CE - KONFORMITÄTSEKHLARUNG
- CE - DECLARATION-DE-CONFORMITE
- CE - KONFORMITEITSVERKLARING

Daikin Industries Czech Republic s.r.o.

- 01 (GB) declares under its sole responsibility that the air conditioning models in which this declaration relates:
- 02 (D) erklärt auf seiner alleinigen Verantwortung das die Modelle der Klimageräte für die diese Erklärung bestimmt ist:
- 03 (F) déclare sous sa seule responsabilité que les appareils d'air conditionné visés par la présente déclaration:
- 04 (NL) verklaart hierbij op eigen exclusieve verantwoordelijkheid dat de airconditioning units waarop deze verklaring betrekking heeft:
- 05 (E) declara bajo su única responsabilidad que los modelos de aire acondicionado a los cuales hace referencia la declaración:
- 06 (C) dichiara sotto sua responsabilità che i condizionatori modello a cui è riferita questa dichiarazione:
- 07 (GR) δηλώνει με αποκλειστική της ευθύνη ότι το προϊόν των κλιματιστικών συσκευών στο οποίο αναφέρεται η παρούσα δήλωση:
- 08 (P) declara sob sua exclusiva responsabilidade que os modelos de ar condicionado a que esta declaração se refere:

FXFQ20AVEB, FXFQ25AVEB, FXFQ32AVEB, FXFQ40AVEB, FXFQ50AVEB, FXFQ63AVEB, FXFQ80AVEB, FXFQ100AVEB, FXFQ125AVEB,

- 01 are in conformity with the following standard(s) or other normative document(s), provided that these are used in accordance with our instructions:
- 02 (E) den folgenden Normen) oder einem anderen Normdokument oder -dokumenten entspricht(esprechen, unter der Voraussetzung, daß sie gemäß unserer Anweisungen eingesetzt werden:
- 03 sont conformes à (à(s) aux norme(s) ou autre(s) document(s) normatifs) pour autant qu'ils soient utilisés conformément à nos instructions:
- 04 conform de volgende norm(en) of één of meer andere bindende document(en) zijn, op voorwaarde dat ze worden gebruikt overeenkomstig onze instructies:
- 05 están en conformidad con la(s) siguiente(s) norma(s) u otro(s) documento(s) normativo(s), siempre que sean utilizados de acuerdo con nuestras instrucciones:
- 06 sono conformi a(l)i) seguente(i) standard(i) o altro(i) document(o) a carattere normativo, a patto che vengano usati in conformità alle nostre istruzioni:
- 07 είναι σύμφωνα με τον ακόλουθο(α) πρότυπο(α) ή άλλο(α) σύμφωνο(α) κανονισμό(α), υπό την προϋπόθεση ότι χρησιμοποιούνται σύμφωνα με τις οδηγίες μας:
- 10 under følgende standarder og bestemmelser i:
- 11 enligt följande normer:
- 12 gilt i henhold til bestemmelserne i:
- 13 ουδαταται μαράγια:
- 14 van de toelaten maatregelen van:
- 15 sigüando las disposiciones de:
- 16 prema odredbama:
- 17 követeli az(i):
- 18 zgodne z postanowieniami Dyrektywy:

- CE - ERKLÄRUNG OM-SAMSVAR
- CE - ILMOITUS-YHDENMUKAISUDESTA
- CE - DEKLARACJA-ZGODNOŚCI
- CE - DECLARATIE-DE-CONFORMITATE

- CE - ZJAVJA-O-USKLABENOSTI
- CE - VASTAVUŠDEKLARACIJA
- CE - DEKLARACIJA-ZGODNOSTI
- CE - DEKLARATIE-DE-CONFORMITATE

- 09 (BUL) завялвям, изключително под свое отговорност, что модела кондиционеров воздуха, к которым относится настоящая декларация:
- 10 (CZ) etklaruje under eneansvar, at klimaanlægsmodellerne, som denne deklaration vedrører:
- 11 (S) deklarerer i egenansvar, att luftkonditioneringsmodellerna som berörs av denna deklaration innebär att:
- 12 (N) erklærer et fuldstændigt ansvar for at de luftkonditioneringsmodeller som berøres af denne deklaration indebærer at:
- 13 (FIN) ilmoittaa yksinomaan omalla vastuullaan, että täänän ilmoituksen tarkoitettujen ilmastointilaitteiden mallit:
- 14 (CZ) prohlašuje ve své plné odpovědnosti, že modely klimatizací, k nimž se toto prohlášení vztahuje:
- 15 (HR) izjavljuje pod isključivo vlastitom odgovornošću da su modeli klima uređaja na koje se ova izjava odnosi:
- 16 (H) teljes felelősség tudatában kijelentem, hogy a klímaberendezés modellek, melyekre e nyilatkozati vonatkozik:

- 08 estão em conformidade com a(s) seguinte(s) norma(s) ou outro(s) documento(s) normativo(s), desde que estes sejam utilizados de acordo com as nossas instruções:
- 09 соответствуют следующим стандартам или другим нормативным документам, при условии их использования согласно нашим инструкциям:
- 10 overholder standard(en) eller andelandre retningsreguleringe dokument(er), forudsat at disse anvendes i henhold til vore instruktører:
- 11 respektive utvingning standarder eller följande följande standard(er) eller andra normgivande dokument, under förutsättning att användning sker i överensstämmelse med våra instruktioner:
- 12 respektive utstyr er i overensstemmelse med følgende standard(er) eller andre normgivende dokument(er), under forudsætning at disse bruges i henhold til våre instruktører:
- 13 استوارت سے سوائے ان کے رہیں دیگر ہدایت کنندہ کی دستاویزی دستاویزی ہدایت کنندہ کے ساتھ استعمال کیا جائے گا:
- 14 za preopklad, že jsou využívány v souladu s našimi pokyny, odpovídají následujícími normám nebo normativním dokumentům:
- 15 u skladu sa sledječim standardom(i) ili drugim normativnim dokumentom(i)ma, uz uvjet da se oni koriste u skladu s našim uputama:

EN60335-2-40,

- 01 following the provisions of:
- 02 gemäß den Vorschriften der:
- 03 conformément aux stipulations des:
- 04 overeenkomstig de bepalingen van:
- 05 sigüando las disposiciones de:
- 06 secondo le prescrizioni per:
- 07 με τη χρήση των οδηγιών του:
- 08 de acordo com o previsto em:
- 09 в соответствии с положениями:
- 10 Dierective, med senere ændringer:
- 11 Direktiv, med foretagne ændringer:
- 12 Direktiv, med foretatte ændringer:
- 13 Direktivej, salaisna kuin ne ovat muutettuna.
- 14 v rihtmén znmni.
- 15 Smpnica, kako je zmnjeno.
- 16 iranyelvék és módosítások rendelkezését.
- 17 z kaznejšimi popravkami.
- 18 Dierectivej, cu amendamentele respective.
- 19 Direktivei, med senere ændringer:
- 20 Direktivd koos muudatuslega.
- 21 Dierectivei, cu revizuirei kavenireni.
- 22 Direktivee su paupjutajamas.
- 23 Direktiivaj, salaisna kuin ne ovat muutettuna.
- 24 Smernice, v pleknom znmni.
- 25 Degrštrimsi hallitelyje Yhtemelliker.

Machinery 2006/42/EC ** Electromagnetic Compatibility 2004/108/EC **

- 11 Information * enigt <A> och godkänt av enligt Certificate <C>
- 12 Mærk * som det fremkommer <A> og gjenrom positiv bedømmelse av ifølge Sertifkat <C>
- 13 Huom * pitka on esittelyssä tiivistys <A> ja jalka on hyväksytty Sertifikaatti <C> mukaisesti.
- 14 Poznámka * jak bylo uvedeno v <A> a pozitivně zjiřeno v souladu s osvědčením <C>
- 15 Napomena * kako je izraženo u <A> pozitivno ocijenjeno od strane prema Certificatu <C>
- 16 Megjegyzés * az <A> alapján, az igazolta a megjelölt, al <C> tanúsítvány szerint.
- 17 Uwaga * zgodnie z dokumentacją <A>, pozytywną opinię świadectwem <C>
- 18 Nota * ega cum esse stabilis in <A> si aspectu pozitiv de in conformitate cu Certificatu <C>
- 19 Opomba * kol je dožiceno v <A> je odobreno s strani v skldu s certifikatom <C>
- 20 Märkus * nagu on räägitud dokumentis <A> ja heaks kiidetud järgi vastavalt sertifikaadile <C>
- 21 Zabeleška * karkto je isklozono v <A> i oceneno pozitivno ot sklaao Sertifikata <C>
- 22 Pažiaba * kaip nustatyta <A> ir kaip teigiamai išnagiejta pagal Sertifikaat <C>
- 23 Pastismes * kã norãdãs <A> an abitisiõs pozitivajam vërtijumam saklaia ar sertifikatu <C>
- 24 Poznámka * ako bolo uvedené v <A> je pozitívne zistené v sklade s osvedčením <C>
- 25 Not * kãda da beiritõlõgi gbi ve <C> Sertifikatsina gõre taralindan õõmlu olarak dõgõrandõrdõlõgi gbi:

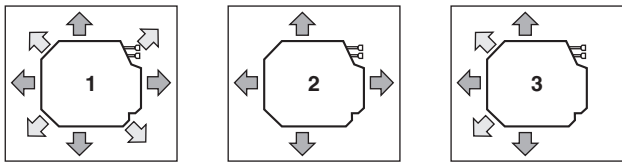
<A>	DAIKIN.TCF.024E16/05-2012
	TUV (NB1856)
<C>	0510260101

- 13** DICZ** on vallutettu laatimien Teknisen asakirjan.
- 14** Spolecnost DICZ** ma oprãvneni ke kompletaci souboru technické konstrukce.
- 15** DICZ** je ovãšen za zredu Datové o technickõj konstrukci.
- 16** ADICZ** joposulit a miszaki konstrukciõk dokumentõk oszejallãsãra.
- 17** DICZ** ma autorizãtie do zberania i opracovãnia dokumentãji (konstrukciõnej).
- 18** DICZ** este autorizãt sã complice Desaut tehnic de constructie.
- 19** DICZ** je poodãšen za sestavo datové o technické konstrukci.
- 20** DICZ** on vollatud koostama tehnilisi dokumentatsiooni.
- 21** DICZ** a orõprijãnaia dia cacnãbi Akra za tehnikõvõka oõõerjõvõku.
- 22** DICZ** ya jãgõlõia sudãryõi sãj tehnikõs konstrukciõkõs falã.
- 23** DICZ** i autorizãtie sãsãrdãti tehnikõk dokumentãjiõ.
- 24** Spõlõcnost DICZ** je oprãvnenã vutõriõi sudõbõr technické konstrukciõe.
- 25** DICZ** Teknik Tapi Dasyam datõmõney je tekijõdi.

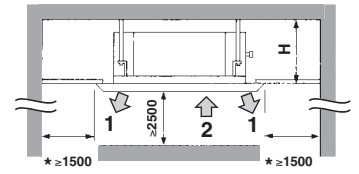


Takayuki Fujii
Managing Director
1st of Jun, 2012

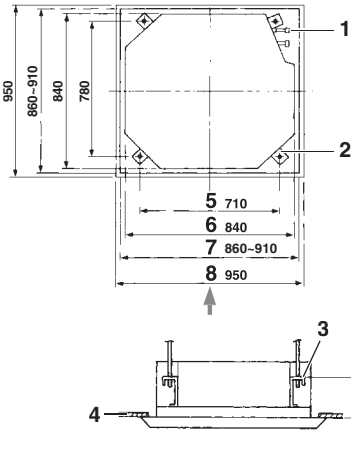
DAIKIN INDUSTRIES CZECH REPUBLIC s.r.o.
U Nové Hospody 1/1155, 301 00 Pízeň Skvrňany,
Czech Republic



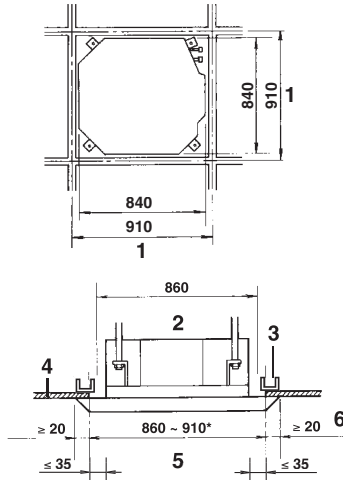
1



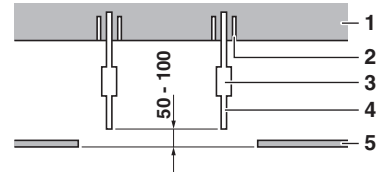
2



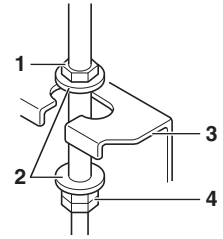
3



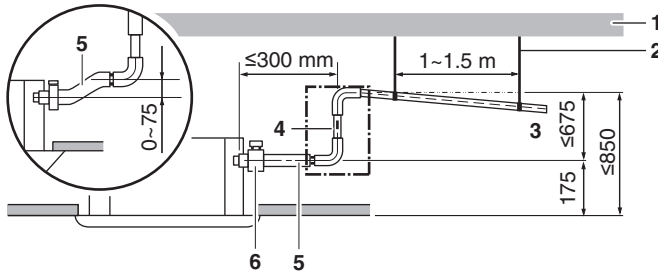
4



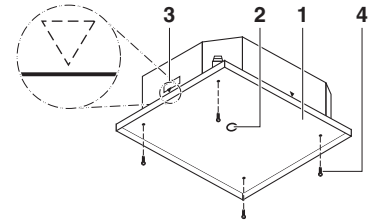
5



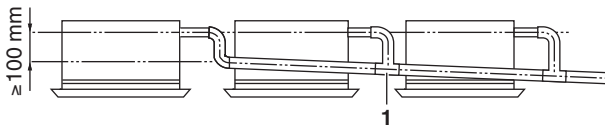
6



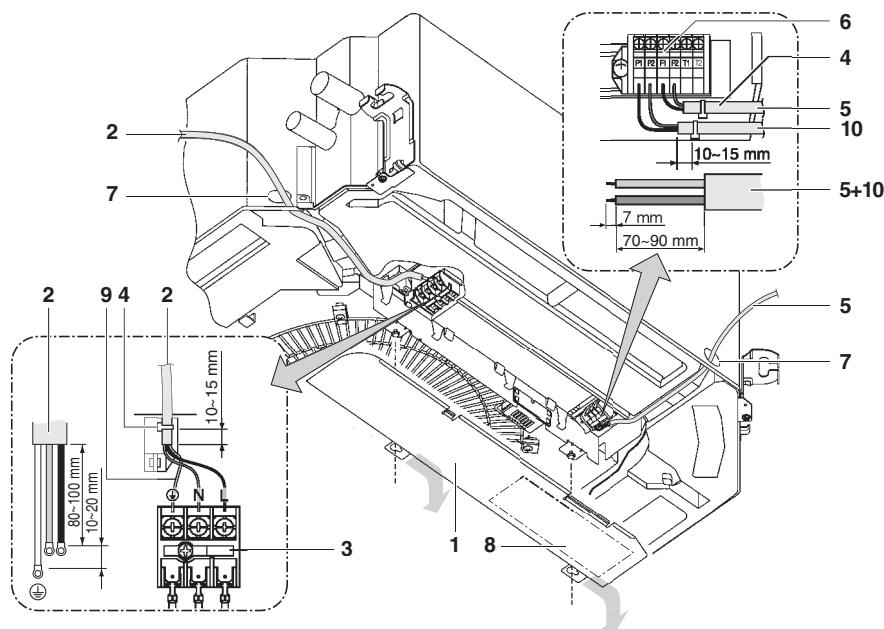
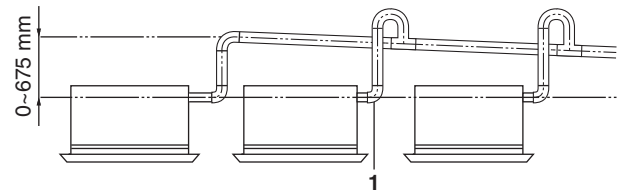
7



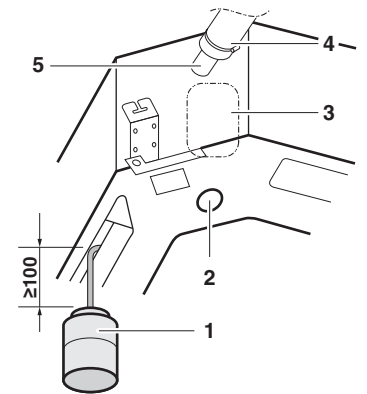
8



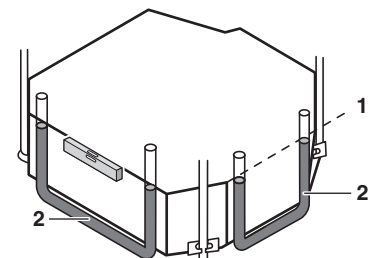
9



10



11



12

Inhaltsverzeichnis

	<u>Seite</u>
Vor der Installation.....	1
Wichtige Informationen hinsichtlich des verwendeten Kältemittels ...	2
Auswahl des Aufstellungsortes.....	3
Vorbereitungen vor der Installation.....	3
Installation der Inneneinheit.....	4
Verlegen der Kältemittelleitungen.....	5
Verlegen der Kondensatleitungen.....	6
Verlegen der Elektroverkabelung.....	7
Verdrahtungsbeispiel und Einstellen der Fernbedienung.....	8
Verdrahtungsbeispiel.....	8
Installation der Zierblende.....	9
Bauseitige Einstellung.....	9
Probelauf.....	10
Wartung.....	10
Vorschriften zur Entsorgung.....	11
Schaltplan.....	12



LESEN SIE SICH DIESE ANLEITUNG SORGFÄLTIG VOR DER INSTALLATION DURCH. BEWAHREN SIE DIESE ANLEITUNG GRIFFBEREIT AUF, DAMIT SIE AUCH SPÄTER NOCH DARIN NACHSCHLAGEN KÖNNEN.

UNSACHGEMÄSSE INSTALLATION ODER BEFESTIGUNG DER EINHEIT ODER DER ZUBEHÖRTEILE KANN ZU ELEKTRISCHEM SCHLAG, KURZSCHLUSS, AUSLAUFEN VON FLÜSSIGKEIT, BRAND ODER ANDEREN SCHÄDEN FÜHREN. VERWENDEN SIE NUR ZUBEHÖRTEILE, OPTIONALE AUSSTATTUNG SOWIE ERSATZTEILE VON DAIKIN, DIE SPEZIELL FÜR DIE GERÄTE ENTWICKELT WURDEN, UND LASSEN SIE SIE VON EINEM FACHMANN INSTALLIEREN.

SOLLTEN FRAGEN ZUM INSTALLATIONSVERFAHREN ODER ZUM EINSATZ AUFTRETEN, WENDEN SIE SICH BITTE AN IHREN DAIKIN-HÄNDLER. VON IHM ERHALTEN SIE DIE NOTWENDIGEN RATSCHLÄGE UND INFORMATIONEN.

Bei der englischen Fassung der Anleitung handelt es sich um das Original. Bei den Anleitungen in anderen Sprachen handelt es sich um Übersetzungen des Originals.

Vor der Installation

- Lassen Sie die Einheit in ihrer Verpackung, bis Sie sie an den Installationsort gebracht haben. Muss die Einheit ausgepackt werden, verwenden Sie Schlingen aus weichem Material oder Schutzplatten mit einem Seil zum Anheben, um Beschädigungen oder ein Verkratzen der Komponenten zu vermeiden.
- In dieser Anleitung nicht beschriebene Punkte finden Sie in der Installationsanleitung der Außeneinheit.
- Vorsichtsmaßnahmen für das Kältemittel der Serie R410A: Die anschließbaren Außeneinheiten müssen ausschließlich für R410A konstruiert sein.
- Legen Sie keine Gegenstände in direkter Nähe der Außeneinheit ab. Lassen Sie nicht zu, dass sich Blätter und andere Ablagerungen um die Einheit ansammeln. Blätter bedeuten eine Brutstätte für Kleintiere, die in die Einheit eindringen können. Wenn sie einmal in der Einheit sind, können solche Tiere durch den Kontakt mit Elektroteilen Funktionsstörungen, Rauch oder Brand verursachen.

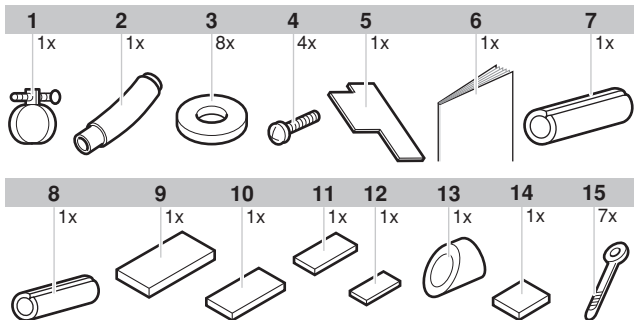
Vorsichtsmaßnahmen

- Das Gerät ist nicht konzipiert, um von folgenden Personengruppen einschließlich Kindern benutzt zu werden: Personen mit eingeschränkten körperlichen, sensorischen oder geistigen Fähigkeiten oder Personen mit mangelhafter Erfahrung oder Wissen, es sei denn, sie sind von einer Person, die für ihre Sicherheit verantwortlich ist, darin unterwiesen worden, wie das Gerät ordnungsgemäß zu verwenden und zu bedienen ist. Kinder sollten beaufsichtigt werden, um sicher zu sein, dass sie nicht mit dem Gerät spielen.
- Diese Anlage ist konzipiert für die Benutzung durch Experten oder geschulte Benutzer in Geschäftsstellen, in der Leichtindustrie und in landwirtschaftlichen Betrieben sowie zur kommerziellen Verwendung durch Laien.
- Die Einheit darf in den folgenden Räumen nicht installiert oder betrieben werden.
 - Räume mit einem Vorkommen an Mineralöl, Öldampf oder Ölspritzern wie Küchen (die Kunststoffteile könnten beschädigt werden).
 - Orte mit einem Vorkommen an ätzenden Gasen wie Schwefelgas (Kupferleitungen und gelötete Teile können korrodieren).
 - Orte, an denen mit flüchtigen brennbaren Gasen wie Verdüner oder Benzin gearbeitet wird.
 - Orte, an denen Maschinen elektromagnetische Wellen erzeugen. (dies könnte Störungen des Regelsystems verursachen).
 - Orte, an denen die Luft stark salzhaltig ist (z.B. in Meeresnähe) und an denen starke Spannungsschwankungen herrschen wie in Fabriken sowie in Fahrzeugen oder auf Schiffen.

- Verwenden Sie bei der Auswahl des Installationsortes die beiliegende Installations-Papierschablone.
- Installieren Sie kein Zubehör direkt am Gehäuse. Bohrlöcher im Gehäuse können elektrische Kabel beschädigen und stellen folglich eine Brandgefahr dar.
- Der Schallpegel liegt unter 70 dB(A).

Zubehör

Überprüfen Sie, ob die beiliegenden Zubehöerteile Ihrem Gerät beiliegen.



- | | |
|----|--|
| 1 | Metallklemme |
| 2 | Kondensatschlauch |
| 3 | Unterlegscheibe für Aufhängung |
| 4 | Schraube |
| 5 | Montageanleitung |
| 6 | Installations- und Betriebsanleitung |
| 7 | Isolierung für Rohrleitungsstück für Gasleitungen |
| 8 | Isolierung für Rohrleitungsstück für Flüssigkeitsleitungen |
| 9 | Große Dichtlinse |
| 10 | 1 mittlere Dichtlinsen |
| 11 | 2 mittlere Dichtlinsen |
| 12 | Kleine Dichtlinse |
| 13 | Kondensat-Dichtlinse |
| 14 | Papierschablone (oberer Teil der Verpackung) |
| 15 | Klemme |

Sonderzubehör

- Es sind zwei Ausführungen von Fernbedienungen erhältlich: Verdrahtete und drahtlose. Wählen Sie die Fernbedienung entsprechend den Wünschen des Kunden, und installieren Sie sie an einem geeigneten Ort. Zur Auswahl einer geeigneten Fernbedienung beziehen Sie sich auf die Kataloge und technische Literatur.
- Diese Inneneinheit erfordert die Installation einer zusätzlichen Zierblende.

Achten Sie während der Arbeiten auf die folgenden Punkte, und überprüfen Sie sie nach Abschluß der Installation

Abhaken ✓ wenn überprüft	
<input type="checkbox"/>	Ist die Inneneinheit korrekt befestigt? Die Einheit kann umfallen, vibrieren oder Geräusche von sich geben.
<input type="checkbox"/>	Wurde die Gasdichtheitsprobe durchgeführt? Die Kühl- oder Heizleistung kann mangelhaft sein.
<input type="checkbox"/>	Wurde die Einheit vollständig isoliert? Kondensat kann abtropfen.
<input type="checkbox"/>	Fließt das Kondensat gleichmäßig ab? Kondensat kann abtropfen.
<input type="checkbox"/>	Entspricht die Netzspannung den Angaben auf dem Typenschild? Es kann zu Funktionsstörungen oder zum Durchbrennen von Teilen kommen.
<input type="checkbox"/>	Sind sämtliche Kabel und Rohrleitungen korrekt verlegt und angeschlossen? Es kann zu Funktionsstörungen oder zum Durchbrennen von Teilen kommen.
<input type="checkbox"/>	Ist die Einheit korrekt geerdet? Es besteht die Gefahr eines Erdschlusses.
<input type="checkbox"/>	Entspricht die Kabelgröße den Spezifikationen? Es kann zu Funktionsstörungen oder zum Durchbrennen von Teilen kommen.
<input type="checkbox"/>	Sind Luftauslass bzw. Lufteinlass der Innen- bzw. Außeneinheit verstopft oder blockiert? Die Kühl- oder Heizleistung kann mangelhaft sein.
<input type="checkbox"/>	Wurden Länge der Kältemittelleitungen und zusätzlich die Kältemittel-Füllmenge notiert? Die Menge des Kältemittels im System ist nicht bekannt.

Anmerkungen für den Monteur

- Lesen Sie sich diese Anleitung sorgfältig durch, so dass eine korrekte Installation gewährleistet ist. Achten Sie darauf, dass Sie den Kunden in den korrekten Betrieb des Systems einweisen, und händigen Sie ihm/ihr die beiliegende Betriebsanleitung aus.
- Erläutern Sie dem Kunden, welches System vor Ort installiert wurde. Denken Sie daran, die entsprechenden Spezifikationen zur Installation im Kapitel "Vor dem Betrieb" in der Betriebsanleitung der Außeneinheit auszufüllen.

Wichtige Informationen hinsichtlich des verwendeten Kältemittels

Dieses Produkt enthält fluoridierte Treibhausgase, die durch das Kyoto-Protokoll abgedeckt werden.

Kältemitteltyp: R410A

GWP⁽¹⁾ Wert: 1975

⁽¹⁾ GWP = Treibhauspotential

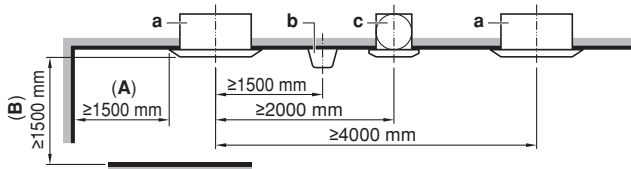
Überprüfungen in Bezug auf Kältemittellecks müssen in regelmäßigen Abständen je nach den europäischen oder nationalen Bestimmungen durchgeführt werden. Kontaktieren Sie bitte Ihren örtlichen Händler bezüglich weiterer Informationen.

Auswahl des Aufstellungsortes

Wenn die Temperatur in der Decke 30°C und eine relative Luftfeuchtigkeit von 80% überschreitet oder wenn Frischluft in die Decke geleitet wird, ist eine zusätzliche Isolierung erforderlich (mindestens 10 mm dick, Polyäthylenschaum).

Für dieses Gerät können verschiedene Luftstromrichtungen gewählt werden. Um die Abluft in 3 oder 4 Richtungen (geschlossener Ecken) abzugeben, muss ein optionales Sperr-Kit erworben werden.

Installieren Sie die Einheit so, dass sich Entlüftungsventile, Leuchten oder Geräte nicht unmittelbar im Luftstrom befinden.



- a Inneneinheit
- b Beleuchtung
Die Abbildung zeigt eine Deckenbeleuchtung. Doch wenn diese in die Decke eingelassen ist, behindert sie den Luftstrom nicht.
- c Ventilator
- A Wenn der Luftauslass geschlossen ist, sollte der mit (A) gekennzeichnete Abstand mindestens 500 mm betragen. Und falls sowohl die rechte als auch die linke Ecke dieses Luftauslasses geschlossen sind, sollte der mit (A) gekennzeichnete Abstand mindestens 200 mm betragen.
- B ≥ 1500 mm Abstand von einem feststehendem Objekt

1 Wählen Sie einen Installationsort, der die folgenden Bedingungen erfüllt und der den Anforderungen des Kunden entspricht.

- Es ist eine optimale Luftverteilung gewährleistet.
- Die Luftzirkulation wird nicht behindert.
- Kondensatwasser kann ausreichend abgeleitet werden.
- Die eingeschobene Decke ist bei einer Neigung nicht sichtbar.
- Es ist ausreichend Platz für Wartungs- und Servicearbeiten vorhanden.
- Es besteht keine Gefahr aufgrund austretender entzündlicher Gase.
- Das Gerät nicht an einem Ort benutzen, wo sich ein explosives Gasgemisch in der Luft befinden könnte.
- Die Rohrleitungen zwischen Innen- und Außeneinheiten können innerhalb der angegebenen Bereiche verlegt werden. (Siehe Installationsanleitung der Außeneinheit.)
- Dies ist ein Produkt der Kategorie A. Dieses Produkt kann Funkstörungen in einer häuslichen Umgebung verursachen. In diesem Fall muss der Anwender entsprechende Maßnahmen vornehmen.
- Verlegen Sie die Verdrahtung von Inneneinheit, Außeneinheit, Verkabelung zwischen den Einheiten und der Fernbedienung mindestens 1 Meter entfernt von Fernseh- und Radiogeräten. So können Bild- und Tonstörungen bei diesen Elektrogeräten verhindert werden.
(Störgeräusche können je nach den Bedingungen, unter denen die elektrischen Wellen erzeugt werden, trotzdem entstehen, auch wenn 1 m Abstand eingehalten wurde.)
- Bei der Installation des drahtlosen Fernbedienungssatzes, kann der Abstand zwischen der drahtlosen Fernbedienung und der Inneneinheit kürzer sein, falls sich fluoreszierende Lampen in dem Raum befinden, die elektrisch gestartet werden. Die Installation der Inneneinheit muss so weit wie möglich von fluoreszierenden Lichtern entfernt erfolgen.

2 Deckenhöhe

Diese Inneneinheit kann in einer Deckenhöhe von bis zu 3,5 m installiert werden (bei 125 Einheiten: 4,2 m). Bei einer Installation des Geräts in einer Höhe von über 2,7 m werden jedoch Einstellungen über die Fernbedienung vor Ort erforderlich (bei 125 Einheiten): 3,2 m). Installieren Sie das Gerät in einer Höhe von mehr als 2,5 m, um eine versehentliche Berührung zu vermeiden.
Siehe Kapitel "Bauseitige Einstellung" auf Seite 9 und Installationsanleitung der Zierblende.

3 Luftstromrichtungen

Wählen Sie die Luftstromrichtungen aus, die für den Raum und den Installationsort am besten geeignet sind. (Bei der Luftausblasung in 3 Richtungen müssen die bauseitigen Einstellungen mit Hilfe der Fernbedienung durchgeführt und der (die) Luftaustritt(e) geschlossen werden). Siehe Installationsanleitung für das Sperrkit (Sonderzubehör) und Kapitel "Bauseitige Einstellung" auf Seite 9. (Siehe Abbildung 1 (⇧ = Luftstromrichtung))

- 1 Allseitige Luftausblasung
- 2 Luftausblasung in 4 Richtungen
- 3 Luftausblasung in 3 Richtungen

HINWEIS Luftstromrichtungen, wie in Abbildung 1 dargestellt, dienen lediglich als Beispiel möglicher Luftstromrichtungen.

4 Verwenden Sie Montagebolzen zur Installation. Überprüfen Sie, ob die Decke stark genug ist, um das Gewicht der Inneneinheit zu tragen. Ist dies nicht sichergestellt, verstärken Sie die Decke vor Installation der Einheit.

(Der Installationsabstand ist auf der Installations-Papierschablone gekennzeichnet. Überprüfen Sie danach die Punkte, die verstärkt werden müssen.)

Siehe für den für die Installation erforderlichen Raum Abbildung 2 (⇧ = Luftstromrichtung)

- 1 Luftausblasung
- 2 Lufteinlass

HINWEIS Lassen Sie auf den Seiten, an denen der Luftauslass geschlossen ist, 200 mm oder mehr Raum an den mit * markierten Stellen.

Modell	H
FXFQ20~63	≥ 214
FXFQ80+100	≥ 256
FXFQ125	≥ 298

Vorbereitungen vor der Installation

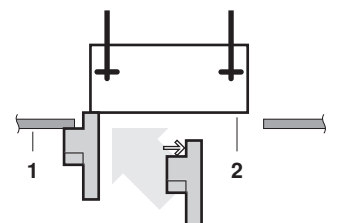
1. Verhältnis der Deckenöffnung zu Einheit und Position des Montagebolzens.

(Siehe Abbildung 3)

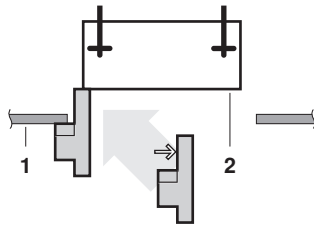
- 1 Kältemittellrohre
- 2 Montagebolzen (4x)
- 3 Aufhängung
- 4 Eingeschobene Decke
- 5 Abstand des Montagebolzens
- 6 Inneneinheit
- 7 Deckenöffnung
- 8 Zierblende

■ Nehmen Sie die Montageführung (im Lieferumfang der Einheit) für die exakte vertikale Positionierung der Einheit zu Hilfe.

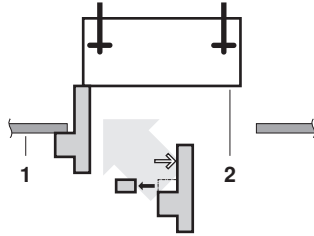
Bei der **normalen Installation** gilt die kurze Seite der Montageführung



Bei der Installation mit einem **Frischlufteinbausatz** gilt die lange Seite der Montageführung



Bei Installationen mit **selbstreinigender Zierblende** nach Entfernen des Abreiß-Streifens die lange Seite der Installationsanleitung anwenden.



- 1 Unterfläche der Decke
2 Unterseite der Einheit

- Die Installation ist möglich, wenn die Abmessungen der Öffnung den folgenden Angaben entsprechen. Bei Installation der Einheit innerhalb des Rahmens für die Befestigung von Deckenmaterialien. (Siehe Abbildung 4)

- 1 Abmessungen innerhalb des Rahmens
- 2 Abmessung der Öffnung innerhalb des Rahmens für die Decke
- 3 Rahmen
- 4 Deckenmaterial
- 5 Abmessung der Deckenöffnung
- 6 Abmessung der Überschneidung der Deckenblende

HINWEIS



Die Installation ist möglich bei einer Abmessung der Deckenöffnung von 910 mm (mit * gekennzeichnet). Um jedoch eine Überschneidung der Deckenblende von 20 mm zu erreichen, muss der Abstand zwischen Decke und Einheit 35 mm oder weniger betragen. Beträgt der Abstand zwischen Decke und Einheit mehr als 35 mm, muss an diesem Stück Deckenmaterial angebracht werden oder die Decke neu verlegt werden.

2. Führen Sie die Deckenöffnung, die für die Installation erforderlich ist, bei Bedarf durch. (Bei bestehenden Decken.)

- Die Abmessungen der Deckenöffnung ersehen Sie auf der Installations-Papierschablone.
- Bereiten Sie die für die Installation erforderliche Öffnung in der Decke vor. Verlegen Sie die Kältemittel- und Kondensatrohre und die Verdrahtung für die Fernbedienung (für drahtlose Fernbedienung überflüssig) sowie die Verdrahtung des Gehäuseauslasses der Innen-Außen-Einheit von der Seite der Öffnung zum Gehäuseauslass. Weitere Informationen finden Sie in den Abschnitten zu Leitungen oder Verdrahtung.
- Ist die Öffnung in der Decke durchgeführt, müssen die Deckenbalken möglicherweise verstärkt werden, um die Decke eben zu halten und Vibrationen zu verhindern. Wenden Sie sich für nähere Informationen an Ihr Bauunternehmen.

3. Bringen Sie die Montagebolzen an. (Verwenden Sie Bolzen der Größen W3/8 oder M10.)

Verwenden Sie bei vorhandenen Decken Anker, bei neuen Decken hingegen eingelassene Gewindeeinsatzbuchsen, eingelassene Anker oder andere bauseitige Teile, um die Decke zu verstärken, sodass diese das Gewicht der Einheit tragen kann. Richten Sie den Abstand von der Decke aus, bevor Sie fortfahren.

Installationsbeispiel siehe Abbildung 5.

- 1 Deckenplatte
- 2 Anker
- 3 Ausgleichsmutter oder Spanschraube
- 4 Montagebolzen
- 5 Eingeschobene Decke

HINWEIS



Bei allen oben aufgeführten Teilen handelt es sich um bauseitige Komponenten.

Näheres zu anderen Installationsarten außer der Standardinstallation erfahren Sie bei Ihrem Fachhändler.

Installation der Inneneinheit

Lesen Sie sich bei der Installation von Sonderzubehör (Ausnahme Zierblende) auch die Installationsanleitungen der Sonderzubehöerteile durch. Je nach bauseitigen Bedingungen ist es empfehlenswert, das Sonderzubehör vor der Installation der Inneneinheit zu montieren. Bei bestehenden Decken muss der Bausatz für Frischlufteinlaß jedoch vor der Installation der Einheit montiert werden.

1. Bringen Sie die Inneneinheit an, ohne die Schrauben fest anzuziehen.

- Setzen Sie die Aufhängung auf den Montagebolzen. Achten Sie darauf, dass sie auf der Ober- und Unterseite sicher mit Muttern und Unterlegscheiben befestigt ist.
- Zur Befestigung der Aufhängung siehe Abbildung 6

- 1 Mutter (bauseitig)
- 2 Unterlegscheibe (liegt der Einheit bei)
- 3 Aufhängung
- 4 Doppelmutter (bauseitig anziehen)

2. Befestigen Sie die Installations-Papierschablone. (Nur bei neuen Decken).

- Die Installations-Papierschablone entspricht den Maßen der Deckenöffnung. Wenden Sie sich für nähere Informationen an Ihr Bauunternehmen.
- Der Mittelpunkt der Deckenöffnung ist auf der Papierschablone für die Installation markiert. Der Mittelpunkt des Geräts ist auf dem Gerätegehäuse und der Installations-Papierschablone markiert.
- Nachdem Sie das Verpackungsmaterial von der Papierschablone für die Installation entfernt haben, bringen Sie die Papierschablone mit den beiliegenden Schrauben, wie in Abbildung 8 angegeben, am Gerät an.

- 1 Papierschablone für die Installation
- 2 Mitte der Deckenöffnung
- 3 Mitte der Einheit
- 4 Schrauben (liegen der Einheit bei)

- Stellen Sie die Höhe der Einheit gemäß den Angaben in Abbildung 8 ein.

3. Richten Sie die Einheit auf die korrekte Position für die Installation aus.

(Siehe auch "Vorbereitungen vor der Installation" auf Seite 3.)

4. Überprüfen Sie, ob die Einheit horizontal ausgerichtet ist.

- Die Einheit darf nicht geneigt installiert werden. Die Inneneinheit ist mit einer eingebauten Kondensatpumpe und einem Schwimmerschalter ausgestattet. (Wird die Einheit gegen den Kondensatfluß geneigt (die Kondensatleitungsseite ist erhöht), kann dies zu Funktionsstörungen des Schwimmerschalters und so zum Abtropfen von Wasser führen.)
- Vergewissern Sie sich, ob die Einheit gerade ausgerichtet ist. Überprüfen Sie dies mit Hilfe einer Wasserwaage oder einem wassergefüllten Vinylschlauch (siehe Abbildung 12).

- 1 Wasserwaage
- 2 Vinylschlauch

5. Nehmen Sie die Installations-Papierschablone ab. (Nur bei neuen Decken).

Verlegen der Kältemittelleitungen

Eine Anleitung zum Verlegen der Kältemittelleitungen der Außen-einheit finden Sie in der Installationsanleitung, die der Einheit beiliegt.

Führen Sie die Arbeiten zur Wärmeisolierung vollständig auf beiden Seiten der Gas- und der Flüssigkeitsleitung durch. Andernfalls kann es zum Austreten von Wasser kommen.

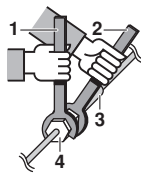
Überprüfen Sie beim Montieren der Rohrleitungen, welcher Typ Kältemittel verwendet wird.



Alle bauseitigen Leitungen müssen von einem zugelassenen Kältemitteltechniker verlegt werden und den entsprechenden örtlichen und staatlichen Vorschriften entsprechen.

- Verwenden Sie einen Rohrschneider, und bördeln Sie entsprechend dem Kältemittel auf.
- Kneifen Sie das Ende der Rohrleitung zu, oder dichten Sie es mit Klebeband ab, um ein Eindringen von Staub, Feuchtigkeit oder anderen Fremdkörpern zu verhindern.
- Verwenden Sie nahtlose Rohre aus Kupferlegierung (ISO 1337).
- Die Außeneinheit ist bereits mit Kältemittel gefüllt.
- Um ein Auslaufen von Wasser zu verhindern, führen Sie die Wärmeisolerarbeiten vollständig an beiden Seiten der Gas- und Flüssigkeitsleitung durch. Bei Verwendung einer Wärmepumpe kann die Temperatur der Gasleitung ungefähr bis zu 120°C betragen. Verwenden Sie deshalb eine Isolierung, die ausreichend hitzebeständig ist.
- Verwenden Sie zum Anschließen der Leitungen an die Einheit bzw. zum Trennen der Leitungen von der Einheit einen Schraubenschlüssel und einen Drehmomentschlüssel.

- 1 Drehmomentschlüssel
- 2 Schraubenschlüssel
- 3 Rohrverbindungsstück
- 4 Bördelmutter



- Dem Kältemittelkreislauf darf außer dem angegebenen Kältemittel nichts anderes (z.B. keine Luft usw.) zugeführt werden.
- In Tabelle 1 finden Sie die entsprechenden Abstände für die Bördelmutter sowie das entsprechende Anzugsdrehmoment. (Durch Überdrehen können der Bördel beschädigt und Undichtheiten verursacht werden.)

Tabelle 1

Leitungs-durchmesser	Anzugsdreh-moment	Bördelabmessung A (mm)	Form des Bördels
Ø6,4	15~17 N•m	8,7~9,1	
Ø9,5	33~39 N•m	12,8~13,2	
Ø12,7	50~60 N•m	16,2~16,6	
Ø15,9	63~75 N•m	19,3~19,7	

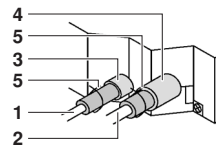
- Vor dem Aufsetzen der Überwurfmutter auf die Oberfläche innen Etheröl oder Esteröl auftragen. Dann die Mutter erst mit der Hand um 3 oder 4 Umdrehungen auf das Gewinde schrauben und danach festziehen.



- Sollte während der Arbeiten Kältemittelgas austreten, muss der Raum belüftet werden. Bei Kontakt mit Feuer erzeugt das Kältemittelgas toxische Dämpfe.
- Achten Sie zuletzt darauf, dass kein Kältemittelgas austritt. Kommt das Kältemittelgas mit offenem Feuer aus einer

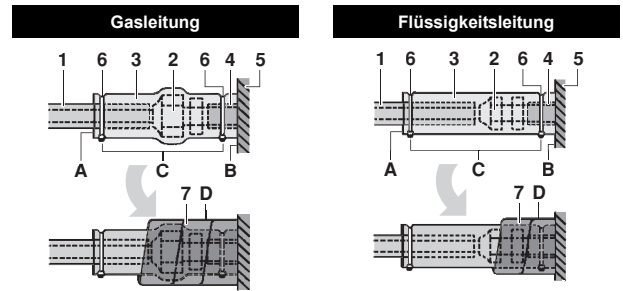
Heizung, einem Ofen oder dergleichen in Kontakt, entstehen toxische Dämpfe.

- Isolieren Sie zum Schluss wie in nachstehender Abbildung dargestellt (verwenden Sie die im Lieferumfang enthaltenen Zubehörteile)



- 1 Flüssigkeitsleitung
- 2 Gasleitung
- 3 Isolierung für Rohrleitungsstück für Flüssigkeitsleitungen
- 4 Isolierung für Rohrleitungsstück für Gasleitungen
- 5 Klemmschellen (verwenden Sie 2 Klemmschellen pro Isolierung)

Isolierungsverfahren der Rohrleitungen



- 1 Isoliermaterial der Rohrleitung (vor Ort)
- 2 Anschluss der Bördelmutter
- 3 Isolierung für den Anschluss (im Lieferumfang der Einheit)
- 4 Isoliermaterial der Rohrleitung (Haupteinheit)
- 5 Haupteinheit
- 6 Klemmschelle (bauseitig)
- 7 1 mittlere Dichtlinse für die Gasleitung (im Lieferumfang der Einheit)
2 mittlere Dichtlinse für die Flüssigkeitsleitung (im Lieferumfang der Einheit)
- A Nähte nach oben drehen
- B Am Sockel befestigen
- C Ziehen Sie den Teil mit Ausnahme des Isoliermaterials der Rohrleitung an
- D Umwickeln Sie vom Sockel der Einheit bis nach oben zum Anschluss der Bördelmutter

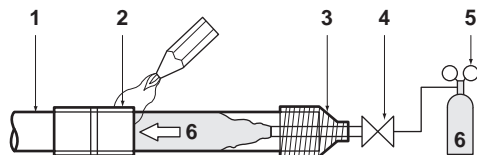


- Achten Sie bei der örtlichen Isolierung darauf, alle örtlichen Rohrleitungen bis zur Rohrleitungsverbindung innen an der Einheit zu isolieren. Nicht isolierte Rohrleitungen können kondensieren oder bei Kontakt Verbrennungen verursachen.
- Achten Sie darauf, dass auf den Kunststoffteilen der Zierblende (optionale Ausstattung) kein Öl zurückbleibt. Öl kann die Kunststoffteile zersetzen und beschädigen.

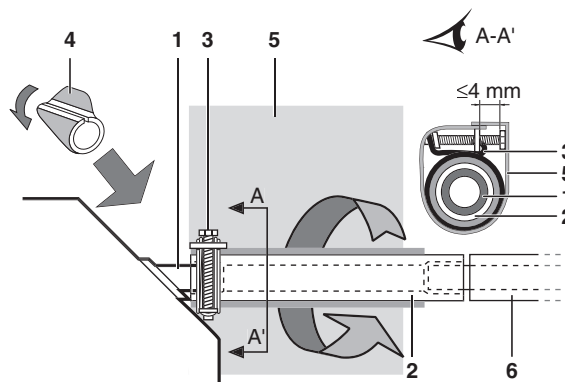
Vorsichtsmaßnahmen bei Lötarbeiten

- Sorgen Sie für eine Stickstoffzufuhr, wenn Sie Lötarbeiten durchführen. Wenn Sie beim Löten keinen Stickstoff zuführen oder keinen Stickstoff in die Rohrleitungen einleiten, werden große Mengen oxidierten Films erzeugt, der die Innenseite der Rohrleitungen bedeckt. Dies hat negative Auswirkungen auf Ventile und Verdichter im Kältemittelsystem und verhindert einen normalen Betrieb.
- Wenn Sie Lötarbeiten durchführen, während Sie Stickstoff in die Rohrleitungen einleiten, muss der Stickstoffdruck mit Hilfe eines

Druckminderungsventils auf 0,02 MPa gesetzt werden (=gerade so viel, dass man es auf der Haut spüren kann).



- 1 Kältemittelleitung
- 2 Zu verlötendes Teil
- 3 Klebeband
- 4 Handventil
- 5 Druckminderungsventil
- 6 Stickstoff

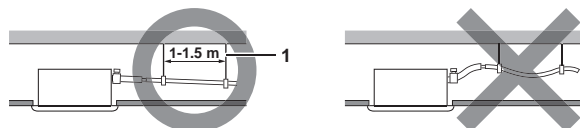


- 1 Ablaufstutzen (an der Einheit angebracht)
- 2 Kondensatschlauch (liegt der Einheit bei)
- 3 Metallklemme (liegt der Einheit bei)
- 4 Dichtlinse (liegt der Einheit bei)
- 5 Große Dichtlinse (liegt der Einheit bei)
- 6 Kondensatleitung (bauseitig)

Verlegen der Kondensatleitungen

Installation der Kondensatleitung

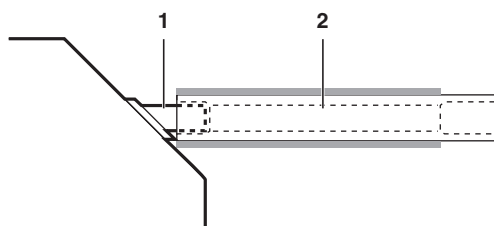
Installieren Sie die Kondensatleitung wie in der Abbildung gezeigt, und ergreifen Sie Maßnahmen gegen Kondensatbildung. Falsch ausgerichtete Leitungen können zum Austreten von Kondensat führen, sodass Möbel und andere Gegenstände möglicherweise naß werden.



- 1 Hängebalken

■ Installieren Sie die Kondensatleitungen.

- Verlegen Sie die Leitungen so kurz wie möglich und bei einer Neigung von mindestens 1/100 nach unten, so dass sich kein Knie in der Leitung bildet, in dem Luft eingeschlossen werden kann.
- Verlegen Sie die Leitungen in einer Länge, die der der Anschlußleitung entspricht oder länger ist als diese (Vinylleitung von 25 mm Nenndurchmesser und 32 mm Außendurchmesser).
- Schieben Sie den mitgelieferten Kondensatschlauch so weit wie möglich über den Ablaufstutzen.



- 1 Ablaufstutzen (an der Einheit angebracht)
- 2 Kondensatschlauch (liegt der Einheit bei)

- Ziehen Sie die Metallklemme an, bis der Schraubkopf weniger als 4 mm von der Metallklemme entfernt ist, wie in der Abbildung dargestellt.
- Befestigen Sie die mit der Einheit gelieferte Kondensat-Dichtlinse (4) über dem unbedeckten Teil des Ablaufstutzens (= zwischen Kondensatschlauch und Gehäuse des Geräts), nachdem Sie die Überprüfung der Kondensatleitung abgeschlossen haben.

- Wickeln Sie die mitgelieferte große Dichtlinse zur Isolierung über die Metallklemme und den Kondensatschlauch und befestigen Sie sie mit den Klemmschellen.
- Isolieren Sie die im Gebäude befindliche komplette Kondensatleitung (bauseitig).
- Kann der Kondensatschlauch nicht ausreichend geneigt werden, bringen Sie eine Steigrohrleitung in der Kondensatleitung an (bauseitig).

■ Verlegen der Leitungen (Siehe Abbildung 7)

- 1 Deckenplatte
- 2 Aufhängung
- 3 Veränderbarer Bereich
- 4 Steigrohrleitung (Nenndurchmesser der Vinylleitung = 25 mm)
- 5 Kondensatschlauch (liegt der Einheit bei)
- 6 Rohrschelle (liegt der Einheit bei)

- 1 Schließen Sie den Kondensatschlauch an die Steigrohrleitungen an, und isolieren Sie sie.
- 2 Schließen Sie den Kondensatschlauch an den Kondensatauslaß an der Inneneinheit an, und ziehen Sie ihn mit der Klemmschelle fest.

■ Vorsichtsmaßnahmen

- Installieren Sie die Steigrohrleitungen in einer Höhe die weniger als 675 mm beträgt.
- Installieren Sie die Steigrohrleitungen in einem rechten Winkel zur Inneneinheit und nicht mehr als 300 mm von der Einheit entfernt.
- Installieren Sie den Kondensatschlauch eben oder leicht nach oben geneigt (≤ 75 mm), um Luftblasen zu verhindern.

HINWEIS



Die Neigung des angebrachten Kondensatschlauchs muss 75 mm oder weniger betragen, sodass der Kondensatanschluß nicht zusätzlich belastet wird.

Installieren Sie alle 1 bis 1,5 m Hängebalken, damit eine Neigung von 1:100 gewährleistet wird.

Installieren Sie die Leitungen wie in Abbildung 9 dargestellt, wenn mehrere Kondensatleitungen zusammengefaßt werden. Wählen Sie Kondensatleitungen mit Zusammenfluß aus, deren Durchmesser für die Betriebskapazität der Einheit geeignet ist.

- 1 T-Anschluß bei Kondensatleitungen mit Zusammenfluß

Installation der Kondensatleitung

Überprüfen Sie nach Abschluß der Rohrleitungsarbeiten, ob das Kondensat gleichmäßig abläuft.

- Füllen Sie ungefähr 1 l Wasser stufenweise über den Luftauslass-Ausgang hinzu.
Verfahren zum Einfüllen von Wasser Siehe auch Abbildung 11.

- 1 Kunststoffwasserkanne (Rohr muss über 100 mm lang sein)
- 2 Wartungs-Kondensatauslaß (mit Gummistopfen)
(Verwenden Sie diesen Auslaß zum Ablassen von Wasser aus der Kondensatwanne)
- 3 Standort der Kondensatpumpe
- 4 Kondensatleitung
- 5 Ablaufstutzen (Ansicht Wasserdurchfluss)

- Überprüfen Sie den Kondensatabfluß.

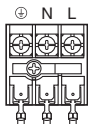
- Falls die Elektroverdrahtungsarbeiten abgeschlossen sind
Überprüfen Sie den Kondensatabfluß während der Betriebsart KÜHLEN. Dies wird im Kapitel "Probelauf" auf Seite 10 erläutert.

- Falls die Elektroverdrahtungsarbeiten nicht abgeschlossen sind

- Nehmen Sie den Deckel des Schaltkastens ab. Schließen Sie die Netzleitung sicher an die Klemme an. Siehe auch Abbildung 10.
- Bringen Sie den Steuerkasten-Deckel wieder an und schalten Sie die Stromversorgung ein.
- Kommen Sie nicht in Kontakt mit der Kondensatpumpe. Dies kann Elektroschock zur Folge haben.

- 1 Steuerkastendeckel
- 2 Netzverdrahtung
- 3 Klemmleiste für Stromversorgung (Netz)
- 4 Klemmschelle (bauseitig)
- 5 Übertragungsleitung der Einheit
- 6 Klemmenleiste für Übertragungsleitung
- 7 Öffnung für Kabel
- 8 Schaltplan-Aufkleber
(auf der Rückseite des Steuerkasten-Deckels)
- 9 Erdungskabel
- 10 Verdrahtung der Fernbedienung

Klemmleiste (3) für Stromversorgung (Netz)



- Prüfen Sie den Kondensatbetrieb, indem Sie einen Blick auf den Ablaufstutzen werfen.
- Schalten Sie nach Überprüfung des Kondensatabflusses die Stromversorgung ab, nehmen Sie den Steuerkasten-Deckel ab und klemmen Sie die Netzleitung wieder an der Klemme ab.
- Bringen Sie den Deckel des Steuerkastens wieder an.

Verlegen der Elektroverkabelung

Allgemeine Anweisungen

- Sämtliche bauseitigen Teile, Materialien und Elektroarbeiten müssen den örtlichen Vorschriften entsprechen.
- Es dürfen nur Kupferleitungen verwendet werden.
- Führen Sie die Verdrahtung von Außeneinheit, Inneneinheit und Fernbedienung entsprechend dem "Elektroschaltplan" durch, der am Gehäuse der Einheit angebracht ist. Näheres zum

Anbringen der Fernbedienung finden Sie in der Installationsanleitung der Fernbedienung.

- Sämtliche Verkabelungsarbeiten müssen von einem qualifizierten Elektriker durchgeführt werden.
- Schließen Sie einen Erdschluss-Stromunterbrecher und eine Sicherung an die Stromversorgungsleitung an.
- Ein Hauptschalter oder andere Hilfsmittel zur Abschaltung, die über eine Kontakttrennung bei allen Polen verfügen, müssen in die fest angebrachte Verkabelung in Übereinstimmung mit der entsprechenden örtlichen und nationalen Gesetzgebung eingebaut werden.
Bedenken Sie, dass der Betrieb automatisch erneut gestartet wird, wenn die Hauptstromversorgung ausgeschaltet und anschließend wieder eingeschaltet wird.
- Dieses System besteht aus mehreren Inneneinheiten. Kennzeichnen Sie jede Inneneinheit als Einheit A, Einheit B usw., und achten Sie darauf, dass die Verdrahtung der Klemmenleiste zur Außeneinheit und zur BS-Einheit entsprechend durchgeführt wird. Werden Verdrahtung und Rohrleitungen zwischen Außeneinheit und einer Inneneinheit falsch verlegt, kann dies Funktionsstörungen des Systems verursachen.
- Stellen Sie sicher, dass die Klimaanlage geerdet ist.
- Schließen Sie die Erdleitung nicht an:
 - Gasleitungen: können Explosionen oder Feuer verursachen, wenn Gas austritt.
 - Telefonerdungsleitungen oder Blitzableiter: können bei Gewitterstürmen abnormal hohe elektrische Spannung im Boden verursachen.
 - Rohrleitungen: Kein Erdungseffekt, wenn harte Vinylrohrleitungen verwendet werden.

Elektrische Eigenschaften

Modell	Hz	Volt	Spannungsbereich
FXFQ20~125	50 / 60	220-240 / 220	min. 198-max. 264 / min. 198-max. 242

Modell	Netzanschluß		Lüftermotor	
	MCA	MFA	KW	FLA
FXFQ20~32	0,4	16 A	0,056	0,3
FXFQ40	0,5	16 A	0,056	0,4
FXFQ50	0,6	16 A	0,056	0,5
FXFQ63	0,9	16 A	0,056	0,7
FXFQ80	0,9	16 A	0,120	0,7
FXFQ100	1,4	16 A	0,120	1,1
FXFQ125	1,9	16 A	0,120	1,5

MCA Mindestkreislaufampere (A)
MFA: Maximale Sicherungsampere (A)
KW: Nennleistung Lüftermotor (kW)
FLA: Dauerbetriebsampere (A)


HINWEIS Näheres erfahren Sie aus "Elektrische Daten".



Spezifikationen für bauseitige Sicherungen und Kabel

Modell	Netzverdrahtung		
	Bauseitige Sicherungen	Kabel	Größe
FXFQ20~125	16 A	H05VV-U3G	Örtliche Vorschriften

Modell	Übertragungsverkabelung	
	Kabel	Größe
FXFQ20~125	Ummanteltes Kabel (2)	0,75-1,25 mm ²

- HINWEIS**  Einzelheiten erfahren Sie aus dem Kapitel "Verdrahtungsbeispiel" auf Seite 8.
- Zulässige Länge der Übertragungsverkabelung zwischen Innen- und Außeneinheiten sowie zwischen Inneneinheit und Fernbedienung ist wie folgt:
 - Außeneinheit - Inneneinheit: Max. 1000 m (Verdrahtungslänge insgesamt: 2000 m)
 - Inneneinheit - Fernbedienung: Max. 500 m

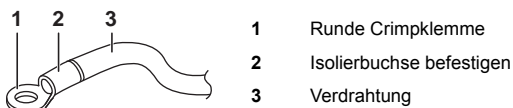
Verdrahtungsbeispiel und Einstellen der Fernbedienung

Anschluss der Verdrahtung (Siehe Abbildung 10)

- **Netzverdrahtung**
Nehmen Sie den Steuerkasten-Deckel (1) ab und schließen Sie die Kabel an die innen liegende Verdrahtungsklemmenleiste (L, N) an und die Erdungsleitung an die Erdungsklemme an. Während Sie dies durchführen, ziehen Sie die Kabel durch die Öffnung im Gehäuse nach innen und befestigen Sie diese zusammen mit den anderen Kabeln mit einer Klemmschelle wie in der Abbildung dargestellt.
- **Verdrahtung der Einheit und der Fernbedienung**
Nehmen Sie den Steuerkasten-Deckel (1) ab und ziehen Sie die Kabel durch die Öffnung im Gehäuse und schließen Sie sie für die Übertragungsleitung der Einheit (F1, F2) und die Verdrahtung der Fernbedienung (P1, P2) an die Klemmenleiste an. Befestigen Sie die Kabel sicher mit einer Klemmschelle, wie in der Abbildung dargestellt.
- **Nach dem Anschluß**
Bringen Sie die kleine Dichtung (im Lieferumfang des Geräts enthalten), um die Kabel an, um ein Eindringen von Feuchtigkeit von außen in das Gerät zu vermeiden. Wenn zwei oder mehr Kabel verwendet werden, teilen Sie die kleine Dichtung in die erforderliche Anzahl von Stücken und wickeln Sie diese um alle vorhandenen Kabel.
- Bringen Sie den Steuerkasten-Deckel wieder an.

Vorsichtsmaßnahmen

- 1 Beachten Sie beim Anschließen der Stromversorgungskabel an die Klemmenleiste die folgenden Hinweise.
 - Benutzen Sie für den Anschluss an die Klemmenleiste bei der Verdrahtung der Einheiten eine runde Crimpklemme für die Isolierbuchse. Wenn keine zur Verfügung steht, befolgen Sie die unten aufgeführten Anweisungen.




- Schließen Sie keine Kabel mit unterschiedlichen Durchmessern an dieselbe Netzklemme an. (Lose Anschlüsse können eine Überhitzung verursachen.)
- Verwenden Sie beim Festklemmen der Verdrahtung die Klemmschellen (im Lieferumfang der Einheit), um einen Druck von außen auf die Verdrahtungsanschlüsse zu vermeiden. Fest verbinden. Achten Sie bei der Verdrahtung darauf, dass diese ordentlich ist und nicht über den Steuerkasten herausragt. Schließen Sie die Abdeckung fest zu.
- Gehen Sie beim Anschließen von Kabeln desselben Durchmessers entsprechend der Abbildung vor.



Verwenden Sie das angegebene Stromkabel. Bringen Sie das Kabel fest am Anschluß an. Fixieren Sie das Kabel, ohne übermäßige Kraft auf den Anschluß auszuüben. Verwenden Sie die Anzugsdrehmomente gemäß nachfolgender Tabelle.

Anzugsdrehmoment (N•m)	
Klemmenleiste für die Übertragung zur Einheit und zur Fernbedienung	0,79~0,97
Klemmenleiste für die Stromversorgung	1,18~1,44

- Vergewissern Sie sich, dass Sie keine Kabel einklemmen, wenn Sie den Steuerkasten-Deckel anbringen.
 - Füllen Sie nach Abschluss aller Verdrahtungsanschlüssen die Ritzen in den Verdrahtungsöffnungen des Gehäuses mit Glaserkitt oder Isoliermaterial (bauseitig). Dies verhindert, dass kleine Tiere oder Schmutz von außen in die Einheit gelangen und Kurzschlüsse im Steuerkasten verursachen.
- 2 Der Gesamtstrom von Querverdrahtungen zwischen den Inneneinheiten muss unter 12 A liegen. Zweigen Sie die Leitung außerhalb der Klemmenleiste der Einheit gemäß den Vorschriften für elektrische Geräte ab, wenn zwei Netzkabel mit einem Durchmesser von über 2 mm² (Ø1,6) verwendet werden. Der Abzweig muss ummantelt werden, sodass die Isolierung der der Netzleitung entspricht oder stärker ist.
 - 3 Schließen Sie auf keinen Fall Kabel mit unterschiedlichem Durchmesser an dieselbe Erdungsklemme an. Lose Anschlüsse können die Schutzwirkung beeinträchtigen.
 - 4 Die Leitungen der Fernbedienung und die Übertragungsleitungen zur Einheit müssen mindestens 50 mm entfernt von der Netzverdrahtung positioniert werden. Wird dieser Abstand nicht eingehalten, kann es zu Funktionsstörungen aufgrund von Störgeräuschen kommen.
 - 5 Zur Verdrahtung der Fernbedienung beziehen Sie sich auf der Installationsanleitung der Fernbedienung, die der Fernbedienung beiliegt.

HINWEIS  Der Kunde hat die Möglichkeit, den ferngesteuerten Thermistor anzusteuern.

- 6 Schließen Sie auf keinen Fall die Netzverdrahtung an die Klemmenleiste für die Übertragungsleitungen an. da dadurch das gesamte System beschädigt werden könnte.
- 7 Verwenden Sie nur die angegebenen Kabel, und schließen Sie sie korrekt an die Klemmen an. Achten Sie darauf, dass die Kabel nicht zu sehr auf die Klemmen drücken oder zu straff angeschlossen sind. Führen Sie die Verdrahtung sorgfältig und ordentlich durch, sodass die Kabel die andere Ausrüstung nicht behindern und z.B. die Wartungsöffnung aufdrücken. Achten Sie darauf, dass der Deckel richtig schließt. Fehlerhaft verlegte Anschlüsse können zu Überhitzung und schlimmstenfalls zu elektrischem Schlag oder Brand führen.

Verdrahtungsbeispiel

Statten Sie die Netzverdrahtung jeder Einheit wie in Abbildung 17 gezeigt mit einem Schalter und einer Sicherung aus.

- 1 Netzanschluss
- 2 Hauptschalter
- 3 Netzverdrahtung
- 4 Übertragungsleitung der Einheit
- 5 Schalter
- 6 Sicherung
- 7 BS-Einheit (Nur REYQ)
- 8 Inneneinheit
- 9 Fernbedienung

Beispiel für ein komplettes System (3 Systeme)

Siehe Abbildungen 13, 14 und 15.

- 1 Außeneinheit
- 2 Inneneinheit
- 3 Fernbedienung (Sonderzubehör)
- 4 Am weitesten nachgeschaltete Inneneinheit
- 5 Beim Einsatz mit 2 Fernbedienungen
- 6 BS-Einheit

Beim Einsatz von 1 Fernbedienung für 1 Inneneinheit. (Normaler Betrieb). (Siehe Abbildung 13).

Bei der Gruppenregelung oder beim Einsatz mit 2 Fernbedienungen (Siehe Abbildung 14).

Beim Einsatz mit einer BS-Einheit (Siehe Abbildung 15).



HINWEIS Bei der Gruppenregelung ist es nicht nötig, die Adresse der Inneneinheit einzustellen. Beim Einschalten der Stromversorgung wird die Adresse automatisch festgelegt.

Vorsichtsmaßnahmen

1. Zur Speisung von Geräten innerhalb desselben Systems kann ein einzelner Schalter verwendet werden. Abzweigschalter und Abzweig-Hauptschalter müssen jedoch sorgfältig ausgewählt werden.
2. Wählen Sie als Fernbedienung für die Gruppenregelung eine Fernbedienung, die zur Inneneinheit mit den meisten Funktionen paßt.
3. Die Ausrüstung darf nicht über Gasleitungen, Wasserleitungen, Blitzableitern oder über Telefonleitungen geerdet werden. Fehlerhafte Erdung kann zu elektrischem Schlag führen.

Installation der Zierblende

Siehe Installationsanleitung, die der Zierblende beiliegt.

Vergewissern Sie sich nach Installation der Zierblende, dass zwischen Gehäuse des Gerätes und der Zierblende kein Freiraum mehr besteht. Andernfalls kann Luft durch den Spalt eindringen und Kondenswasser bilden.

Bauseitige Einstellung

Die bauseitige Einstellung muss entsprechend den Installationsbedingungen über die Fernbedienung durchgeführt werden.

■ Die Einstellung kann durch Ändern der Werte für die Optionen "Betriebsart Nr.", "Erste Code-Nr." und "Zweite Code-Nr." geändert werden.

■ Informationen zu Einstellung und Betrieb finden Sie im Kapitel "Bauseitige Einstellung" in der Installationsanleitung der Fernbedienung.

Zusammenfassung der bauseitigen Einstellungen

Betriebsart Nr. (Hinweis 1)	Erste Code-Nr.	Beschreibung der Einstellung	Zweite Code-Nr. (Hinweis 2)			
			01	02	03	04
10 (20)	0	Filterverschmutzung – Stark/Leicht = Einstellung, um den Zeitraum zwischen 2 Filterreinigungsanzeigen zu definieren. (Bei hoher Verschmutzung kann die Einstellung auf die Hälfte der Zeit zwischen 2 Filterreinigungsanzeigen geändert werden).	Filter für lange Standzeit Leicht ±2.500 Std.	Stark ±1.250 Std.	—	—
	2	Thermostatsensorauswahl	Verwenden Sie sowohl den Sensor der Einheit (oder den Fernsensor, sofern installiert) ALS AUCH den Fernbedienungssensor. (Siehe Hinweis 5+6)	Verwenden Sie nur den Sensor der Einheit (oder den Fernsensor, sofern installiert). (Siehe Hinweis 5+6)	Verwenden Sie nur den Fernbedienungssensor. (Siehe Hinweis 5+6)	—
	3	Einstellung für Zeitanzeige zwischen 2 Filterreinigungsanzeigen	Anzeigen	Nicht anzeigen	—	—
	5	Informationen an den I-Manager, I-Touch Controller	Nur Sensorwert der Einheit (oder Fernsensorwert, sofern installiert).	Sensorwert wie durch 10-2-0X oder 10-6-0X eingestellt	—	—
	6	Thermostatsensor in Gruppenregelung	Verwenden Sie nur den Sensor der Einheit (oder den Fernsensor, sofern installiert). (Siehe Hinweis 6)	Verwenden Sie sowohl den Sensor der Einheit (oder den Fernsensor, sofern installiert) ALS AUCH den Fernbedienungssensor. (Siehe Hinweis 4+5+6)	—	—
	12 (22)	0	Ausgangssignal X1-X2 des optionalen KRP1B PCB Bausatzes	Thermostat-Ein und Verdichterlauf	—	Betrieb
1		EIN/AUS Eingabe von außerhalb (T1/T2 Eingabe) = Einstellung, wenn Not-EIN/AUS von außerhalb betrieben werden soll.	Not-AUS	EIN/AUS-Betrieb	—	—
2		Thermostaddifferentialwechsel = Einstellung bei Verwendung des Fernsensors.	1°C	0,5°C	—	—
3		Ventilatoreinstellung während der Thermostat beim Heizbetrieb AUS ist	LL	Eingestellte Drehzahl	AUS (Siehe Hinweis 3)	—
4		Automatischer Differentialwechsel	0°C	1°C	2°C	3°C (Siehe Hinweis 7)
5		Automatischer Neustart nach Stromausfall	Deaktiviert	Aktiviert	—	—
13 (23)	0	Einstellung für Luftauslassgeschwindigkeit Diese Einstellung soll in Bezug auf die Deckenhöhe geändert werden.	Weitere Modelle ≤2,7 m	>2,7 ≤3,0 m	>3,0 ≤3,5 m	—
			Nur FXFQ125 ≤3,2 m	>3,2 ≤3,6 m	>3,6 ≤4,2 m	—
	1	Auswahl für Luftausblasrichtung Diese Einstellung soll bei Verwendung des Sonderzubehörs Sperrpolster geändert werden.	Vierwege-Luftstrom	Dreiwege-Luftstrom	—	—
4	Bereichseinstellung der Luftausblasrichtung Diese Einstellung soll geändert werden, wenn die Reichweite der Schwenklappenbewegung geändert werden muss.	Oben	Mittel	Unten	—	

Betriebsart Nr. (Hinweis 1)	Erste Code-Nr.	Beschreibung der Einstellung	Zweite Code-Nr. (Hinweis 2)			
			01	02	03	04
Hinweis 1:		Die Einstellung wird in der Gruppenbetriebsart durchgeführt. Wenn jedoch die Betriebsart-Nummer innerhalb der Klammern ausgewählt wird, können die Inneneinheiten auch individuell eingestellt werden.				
Hinweis 2:		Die werkseitigen Einstellungen der Zweiten Code-Nr. sind mit grauer Hintergrundfarbe gekennzeichnet.				
Hinweis 3:		Nur zu verwenden in Kombination mit dem optionalen Fernsensor oder bei Verwendung der Einstellung 10-2-03.				
Hinweis 4:		Wenn die Gruppenregelung gewählt wird und der Fernbedienungssensor verwendet werden soll, dann ist 10-6-02 und 10-2-03 einzustellen.				
Hinweis 5:		Wenn die Einstellung 10-6-02 und 10-2-01 oder 10-2-02 oder 10-2-03 zugleich eingestellt werden, dann haben die Einstellung 10-2-01, 10-2-02 oder 10-2-03 Priorität.				
Hinweis 6:		Wenn die Einstellung 10-6-01 und 10-2-01 oder 10-2-02 oder 10-2-03 zugleich eingestellt werden, dann haben die Einstellung 10-6-01 für Gruppenanschluss Priorität und Einstellung 10-2-01, 10-2-02 oder 10-2-03 für den Einzelanschluss Priorität.				
Hinweis 7:		Weitere Einstellungen für die Automatischen Differentialwechseltemperaturen sind wie folgt:				
	Zweiter Code-Nr.	05	4°C			
		06	5°C			
		07	6°C			
		08	7°C			

■ Beim Einsatz von drahtlosen Fernbedienungen muss die Adresse eingestellt werden. Die Anleitung zur Einstellung der Adresse ersehen Sie aus der Installationsanleitung, die der drahtlosen Fernbedienung beiliegt.

Regelung mit 2 Fernbedienungen (Regelung 1 Inneneinheit anhand 2 Fernbedienungen)

Beim Einsatz von 2 Fernbedienungen muss eine auf «MAIN (HAUPT)» und die andere auf «SUB (NEBEN)» eingestellt werden.

Haupt/Neben Umschaltung

- Setzen Sie einen Schlitzschraubenzieher in die Vertiefung zwischen oberem und unterem Teil der Fernbedienung ein, und, von den 2 Positionen aus arbeitend, heben Sie den oberen Teil an. (Siehe Abbildung 19)
(Die Leiterplatte der Fernbedienung ist im oberen Teil untergebracht.)
- Drehen Sie den Umschalter MAIN/SUB (Haupt/Neben) auf der Leiterplatte der beiden Fernbedienungen auf «S». (Siehe Abbildung 20)
(Lassen Sie den Schalter der anderen Fernbedienung auf «M».)

- Leiterplatte der Fernbedienung
- werkseitige Einstellung
- Es muss nur eine Fernbedienung anders eingestellt werden

Computerregelung (Not-Aus und Ein/Aus-Betrieb)

- Verdrahtungs-Spezifikationen und Durchführen der Verdrahtung.
 - Schließen Sie den Eingang von Außen an die Klemmen T1 und T2 der Klemmenleiste an (Fernbedienung an Übertragungsleitungen).

Verkabelungsspezifikation	Ummanteltes Vinylkabel (zweiadrig)
Durchmesser	0,75-1,25 mm ²
Länge	Max. 100 m
Externe Klemme	Kontakt muss die Mindestlast von 15 V Gleichstrom, 1 mA erfüllen

Siehe auch Abbildung 18.

- Eingang A

2. Aktivierung

- Die folgende Tabelle erläutert "Not-Aus" und "Ein/Aus-Betrieb" im Hinblick auf Eingang A.

Not-Aus	Ein/Aus-Betrieb
Eingang "Ein" stoppt den Betrieb	Eingang Aus → Ein: schaltet die Einheit ein (nicht möglich über die Fernbedienung)
Eingang "Aus" aktiviert die Regelung	Eingang Ein → Aus: schaltet die Einheit aus (über die Fernbedienung)

3. Auswahl von Not-Aus-Betrieb und Ein/Aus-Betrieb

- Schalten Sie den Strom ein, und wählen Sie danach mit der Fernbedienung den Betrieb aus.
- Schalten Sie die Fernbedienung auf die bauseitige Betriebsart ein. Einzelheiten dazu ersehen Sie aus dem Kapitel "Einstellen der bauseitigen Betriebsart" im Handbuch der Fernbedienung.
- Wählen Sie in der bauseitigen Betriebsart die Betriebsart 12, und stellen Sie danach die erste Code-Nr. (Schalter) auf "1". Stellen Sie danach die zweite Code-Nr. (Position) auf "01" für Not-Aus und auf "02" für EIN/AUS-Betrieb. (Werkseinstellung Not-Aus). (Siehe Abbildung 16)


- Zweite Code-Nr.
- Betriebsart Nr.
- Erste Code-Nr.
- Bauseitig eingestellte Betriebsart

Zentralregelung

Für die Zentralregelung muss die Gruppennr. eingestellt werden. Näheres dazu ersehen Sie aus dem Handbuch der jeweiligen Fernbedienung für die Zentralregelung (Zubehör).

Probelauf

Siehe Installationsanleitung der Außeneinheit.

HINWEIS	Berühren Sie nicht die Kondensatpumpe, wenn Sie bauseitige Einstellungen oder einen Probelauf vornehmen ohne die Zierblende zu befestigen. Dies kann zu Elektroschock führen.
	

Die Betriebslampe der Fernbedienung blinkt, wenn eine Störung auftritt. Überprüfen Sie den Störungscode auf der LCD-Anzeige, um die Art der Störung zu ermitteln. Beziehen Sie sich auf die der Außeneinheit beiliegende Installationsanleitung oder wenden Sie sich an Ihren Händler. Siehe auch Abbildung 22.

- Kondensatpumpe (eingebaut) - Kondensat wird während des Kühlbetriebes aus dem Raum abgeleitet
- Luftstromklappe (beim Luftauslass)
- Luftauslass
- Fernbedienung
- Ansauggitter
- Luftfilter (im Ansauggitter)

Wartung



VORSICHT

- Wartungsarbeiten dürfen nur von qualifiziertem Servicepersonal ausgeführt werden.
- Bevor Zugang zu Schaltelementen geschaffen wird, muss die gesamte Stromzufuhr unterbrochen werden.
- Stoppen Sie für die Reinigung des Klimageräts den Betrieb und schalten Sie die Stromversorgung ab. Elektroschock oder Verletzungen können sonst entstehen.

- Reinigen Sie das Klimagerät nicht mit Wasser. Dies kann Elektroschock zur Folge haben.
- Seien Sie vorsichtig mit Gerüsten. Seien Sie vorsichtig bei Arbeiten an hochgelegenen Stellen.
- Nach längerem Gebrauch muss der Standplatz und die Befestigung der Einheit auf Beschädigung überprüft werden. Wenn das nicht der Fall ist, kann die Einheit umfallen und Verletzungen verursachen.
- Berühren Sie nicht die Lamellen der Wärmetauscher. Diese Lamellen sind scharf und können Schnittverletzungen verursachen.
- Entfernen Sie zum Reinigen des Wärmetauschers Steuerkasten, Lüftermotor, Kondensatpumpe und den Schwimmerschalter, Wasser oder Reinigungsmittel können die Isolierung von elektrischen Komponenten angreifen und zum Durchbrennen dieser Komponenten führen.


Reinigung des Luftfilters

Wenn die Anzeige " " (ZEITPUNKT DER FILTERREINIGUNG) erscheint, muss der Luftfilter gereinigt werden.


Wird die Einheit in einem Raum mit stark verschmutzter Luft installiert, muss der Filter häufiger gereinigt werden.

(Als Faustregel sollten Sie den Filter einmal im halben Jahr reinigen.)

Lässt sich Schmutz nicht mehr entfernen, muss der Luftfilter ausgetauscht werden. (Ein Ersatzluftfilter ist als Zubehör erhältlich.)

HINWEIS  Reinigen Sie den Luftfilter nicht mit Wasser, das heißer als 50°C ist. Dies kann Verfärbungen und/oder Deformation zur Folge haben.
Setzen Sie die Einheit nicht Feuer aus. Dies hat Brand zur Folge.


- 1 Das Ansauggitter öffnen. (Siehe Abbildung 21)(Tätigkeit 1 in der Abbildung).
Schieben Sie beide Hebel gleichzeitig in Pfeilrichtung wie in der Abbildung dargestellt und senken Sie das Gitter sorgfältig ab. (Gleiches Verfahren beim Schließen.)
- 2 Bauen Sie den Luftfilter aus. (Tätigkeiten 2 bis 4 in der Abbildung).
Ziehen Sie die Luftfilterklammer sowohl an der unteren linken und rechten Seite des Filters in Ihre Richtung und nehmen Sie den Filter ab.
- 3 Reinigen Sie den Luftfilter. (Siehe Abbildung 23)
Verwenden Sie einen Staubsauger oder waschen Sie den Luftfilter mit Wasser ab.
Wenn der Luftfilter sehr verschmutzt ist, verwenden Sie eine weiche Bürste und neutrales Reinigungsmittel.
- 4 Wischen Sie das Wasser ab, und lassen Sie den Luftfilter im Schatten trocknen.
- 5 Bringen Sie den Luftfilter wieder an (führen Sie die Tätigkeiten 2 bis 4 der Abbildung in umgekehrter Reihenfolge durch).
Bringen Sie den Luftfilter am Ansauggitter an. Hängen Sie ihn dazu in den hervorstehenden Abschnitt über dem Ansauggitter ein.
Drücken Sie den Boden des Luftfilters gegen den Vorsprung unten am Gitter und lassen Sie den Luftfilter in der dafür vorgesehenen Position einrasten.
- 6 Schließen Sie das Ansauggitter, indem Sie Verfahrensschritt 1 in umgekehrter Reihenfolge durchführen.
- 7 Drücken Sie nach Einschalten des Stroms die Taste zum RÜCKSTELLEN DES FILTERZEICHENS.
Die Anzeige "LUFTFILTER REINIGEN" verschwindet.

HINWEIS  Nehmen Sie den Luftfilter nur zur Reinigung heraus. Unnötiges Hantieren kann ihn beschädigen.

Reinigung des Ansauggitters

(Siehe Abbildung 21)

- 1 Das Ansauggitter öffnen. (Tätigkeit 1 in der Abbildung).
Siehe Verfahrensschritt 1 in "Reinigung des Luftfilters" auf Seite 11.
- 2 Nehmen Sie das Ansauggitter ab. (Tätigkeiten 5 bis 6 in der Abbildung).
Nehmen Sie zuerst die 2 Ketten von den Stiften der Zierblende ab.
Halten Sie das Ansauggitter bei 45 Grad geöffnet und heben Sie es nach oben, um es von der Zierblende los zu haken.
- 3 Entfernen Sie den Luftfilter (Tätigkeiten 2 bis 4 in der Abbildung).
Siehe Verfahrensschritt 2 in "Reinigung des Luftfilters" auf Seite 11.
- 4 Reinigen Sie das Ansauggitter.
Verwenden Sie zum Reinigen eine weiche Borstenbürste und ein neutrales Reinigungsmittel oder Wasser und lassen Sie es dann gründlich trocknen. Siehe auch Abbildung 24.


HINWEIS  Ist das Ansauggitter stark verschmutzt, weichen Sie es für ca. 10 Minuten mit einem herkömmlichen Küchenreiniger ein. Reinigen Sie es danach mit Wasser.

Reinigen Sie das Ansauggitter nicht mit Wasser, das heißer als 50°C ist. Dies kann Verfärbungen und/oder Deformation zur Folge haben.

- 5 Bringen Sie den Luftfilter wieder an (führen Sie die Tätigkeiten 2 bis 4 der Abbildung in umgekehrter Reihenfolge durch).
- 6 Bringen Sie das Ansauggitter wieder an, indem Sie Verfahrensschritt 2 in umgekehrter Reihenfolge durchführen (führen Sie die Tätigkeiten 5 bis 6 in der Abbildung in umgekehrter Reihenfolge durch).
- 7 Schließen Sie das Ansauggitter, indem Sie Verfahrensschritt 1 in umgekehrter Reihenfolge durchführen.

Reinigen von Luftauslässen und Aussenteilen

- Reinigen Sie den Auslass mit einem weichen Lappen.
- Verwenden Sie bei schwer entfernbaren Verschmutzungen Wasser oder ein neutrales Reinigungsmittel.

HINWEIS  Lassen Sie kein Benzin, Benzol, Verdünner, Scheuerpulver, flüssige Insektizide o.ä. mit der Oberfläche in Berührung kommen. Diese Mittel können Verfärbungen oder Verformungen verursachen.

Die Inneneinheit darf nicht nass werden. Dies birgt die Gefahr von elektrischen Schlägen oder Bränden.

Reiben Sie nicht fest, wenn Sie die Lamelle mit Wasser abwaschen. Die Oberflächendichtung kann sich ablösen.

Verwenden Sie weder Wasser noch Luft mit einer Temperatur von über 50°C zur Reinigung von Luftfiltern oder Außenteilen.

Vorschriften zur Entsorgung

Die Demontage der Einheit sowie die Handhabung von Kältemittel, Öl und möglichen weiteren Teilen muss gemäß den entsprechenden örtlichen und staatlichen Bestimmungen erfolgen.

Schaltplan

Inneneinheit

A1P, A2P	Leiterplatte
C21, C105	Kondensator
F1U	Sicherung (T, 3, 15 A, 250 V)
F2U	Bauseitige Sicherung
HAP	Leuchtdiode (Wartungsmonitor - Grün)
M1F	Motor (Ventilator der Inneneinheit)
M1P	Motor (Kondensatpumpe)
M1S~M4S	Motor (Schwenklappe)
Q1DI	Erdschlussdetektor
R1T	Thermistor (Luft)
R2T, R3T	Thermistor (Konvektor)
S1L	Schwimmerschalter
V1R	Dioden-Brücke
X1M, X2M	Klemmenleiste
Z1C	Ferritkern (Entstörfilter)
Z1F	Entstörfilter
PS	Hauptstromkreis

WInfrarot-Fernbedienung

R1T..... Thermistor (Luft)

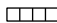


Empfänger/Display-Einheit (an der drahtlosen Fernbedienung montiert)

A3P, A4P	Leiterplatte
BS1	Drucktaste (EIN/AUS)
H1P	Leuchtdiode (Ein - Rot)
H2P	Leuchtdiode (Timer - Grün)
H3P	Leuchtdiode (Filterzeichen - Rot)
H4P	Leuchtdiode (Enteisung - Orange)
SS1	Wahlschalter (HAUPT/NEBEN)
SS2	Wahlschalter (Einstellung der Adresse für Funkverbindung)

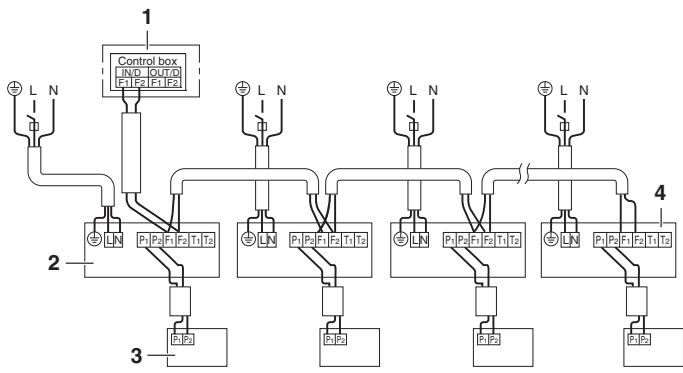
Steckverbindung für optionale Teile

X2A	Steckverbindung (Sensor-Kit)
X8A	Steckverbindung (Zierblende mit Selbstreinigungsfunktion)
X24A	Steckverbindung (drahtlose Fernbedienung)
X33A	Steckverbindung (Adapter für Verkabelung)
X35A	Steckverbindung (Gruppensteuerungsadapter)
X36A	Steckverbindung (Zierblende mit Selbstreinigungsfunktion)
X38A	Steckverbindung (Mehrbenutzer-Steuerung)

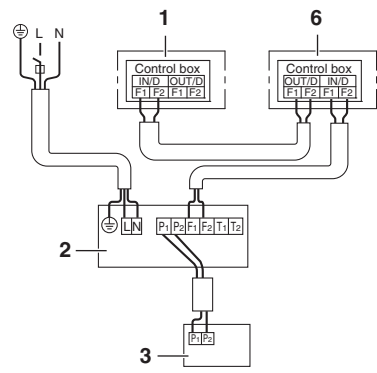
Hinweise

-  : Klemmleiste  : Steckverbindung  : Verkabelung vor Ort
- Falls Sie eine zentrale Fernbedienung verwenden, schließen Sie sie an die Einheit gemäß der beiliegenden Installationsanleitung an.
- X2A, X8A, X24A, X33A, X35A, X36A und X38A werden angeschlossen, wenn das optionale Zubehör verwendet wird. Bei Verwendung der Zierblende mit Selbstreinigungsfunktion beachten Sie den Schaltplan für dieses Element.
- Bei Haupt/Neben-Umschaltung beachten Sie die Installationsanleitung, die mit der Fernbedienung geliefert ist.
- Farblegende
BLK : Schwarz BLU : Blau ORG : Orange YLW : Gelb
PNK : Rosa RED : Rot WHT : Weiß GRN : Grün
BRN : Braun GRY : Grau
- Nur bei Verwendung geschützter Leitungskanäle. H07RN-F verwenden, wenn kein Schutz vorhanden ist.
- Werden von außen kommende Eingangskabel angeschlossen, kann über die Fernbedienung ZWANGS-AUS oder EIN/AUS-REGELUNG gewählt werden. Weitere Einzelheiten finden Sie in der Installationsanleitung

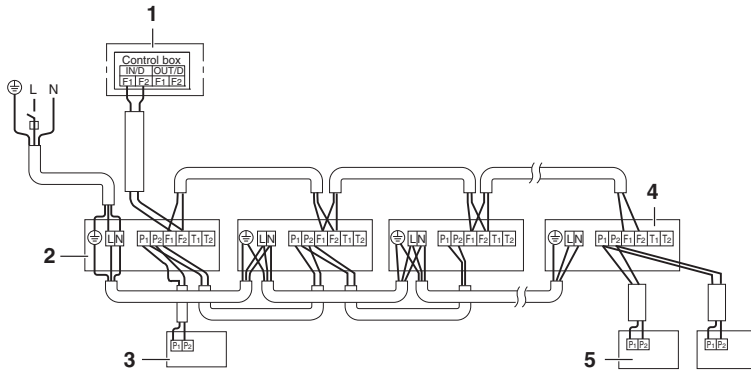
Control box	: Steuerkasten
Receiver/display unit	: Empfänger/Displayeinheit
Central remote controller	: Zentrale Fernbedienung
Wired remote controller	: Drahtgebundene Fernbedienung
Input from outside	: Eingang von außen
Sensor kit	: Sensor-Kit
Optional accessory	: Sonderzubehör
Indoor unit	: Inneneinheit



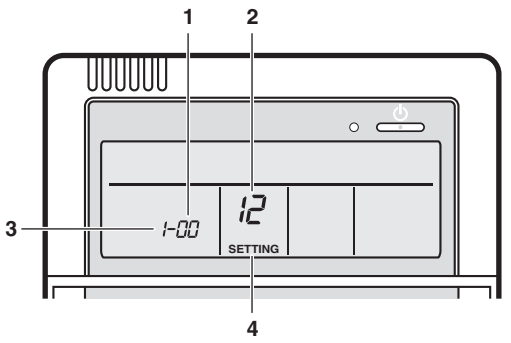
13



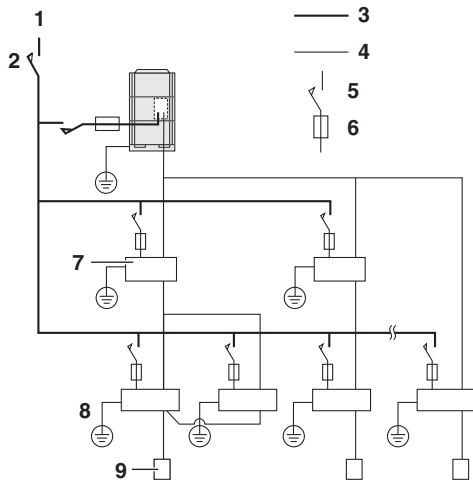
15



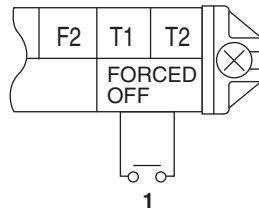
14



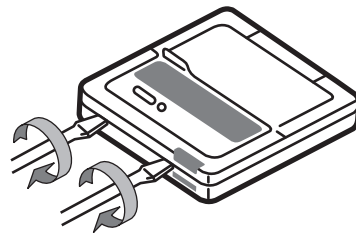
16



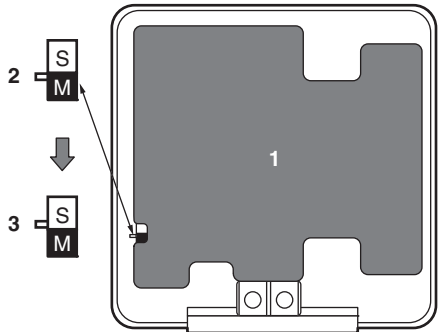
17



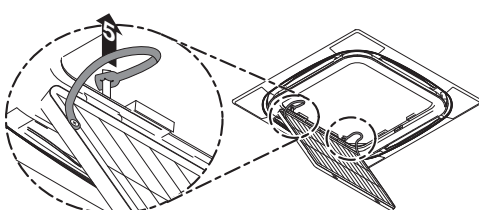
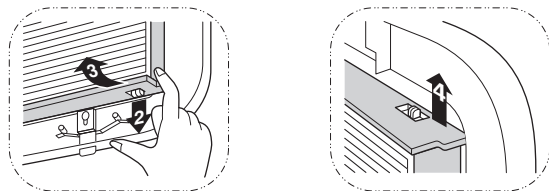
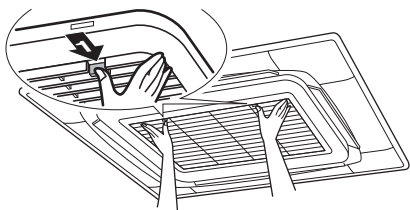
18



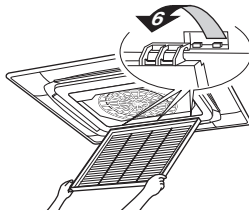
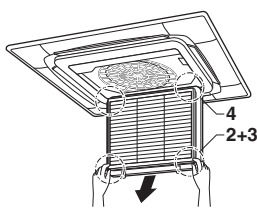
19



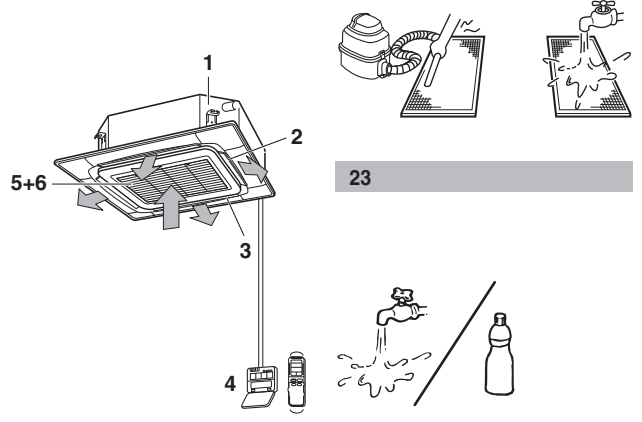
20



21



24



22

23

24

DAIKIN INDUSTRIES CZECH REPUBLIC s.r.o.

U Nové Hospody 1/1155, 301 00 Plzeň Skvrňany, Czech Republic

DAIKIN EUROPE N.V.

Zandvoordestraat 300, B-8400 Oostende, Belgium

Copyright 2012 Daikin



3P320142-1E 2016.02